

令人惊叹的画质

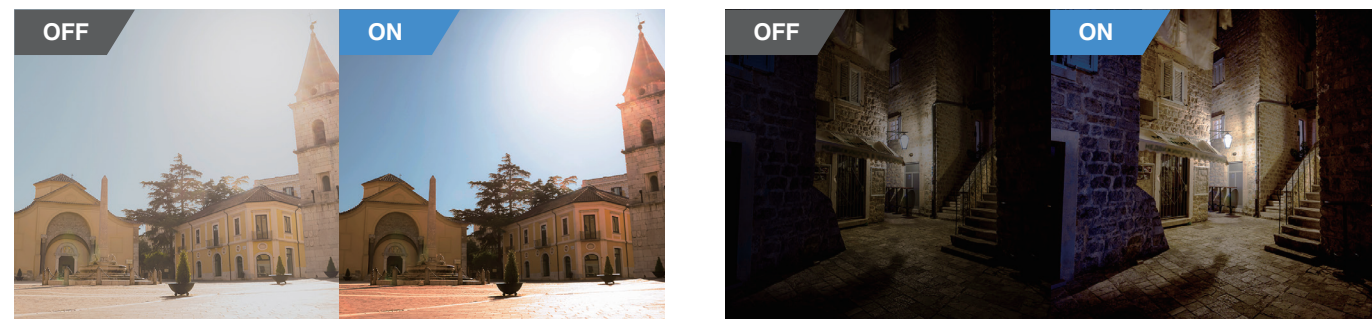
高对比度

得益于爱普生家庭影院投影机中研发的相同技术，一种特殊光学部件的使用可以调整偏振角度的偏差，以提高原生对比度，即使在剧院等黑暗环境中使用，也能显示出真正的黑色。



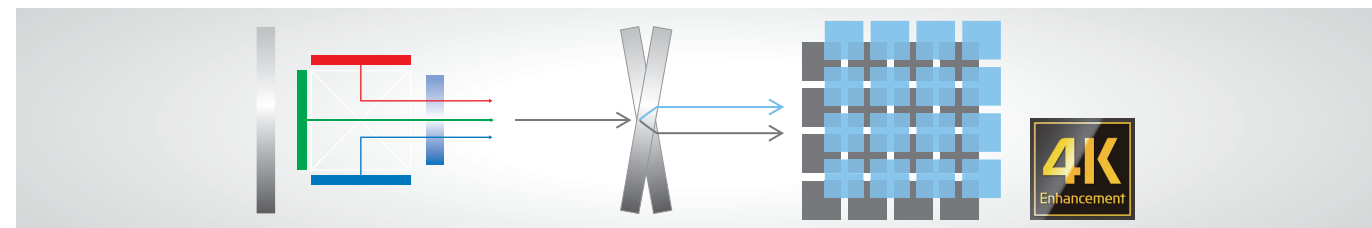
场景自适应Gamma校正

场景自适应Gamma校正功能为爱普生自主研发的画质调节功能，可以根据图片内容逐帧分析图像，自动调整Gamma值，以更佳对比度投射。



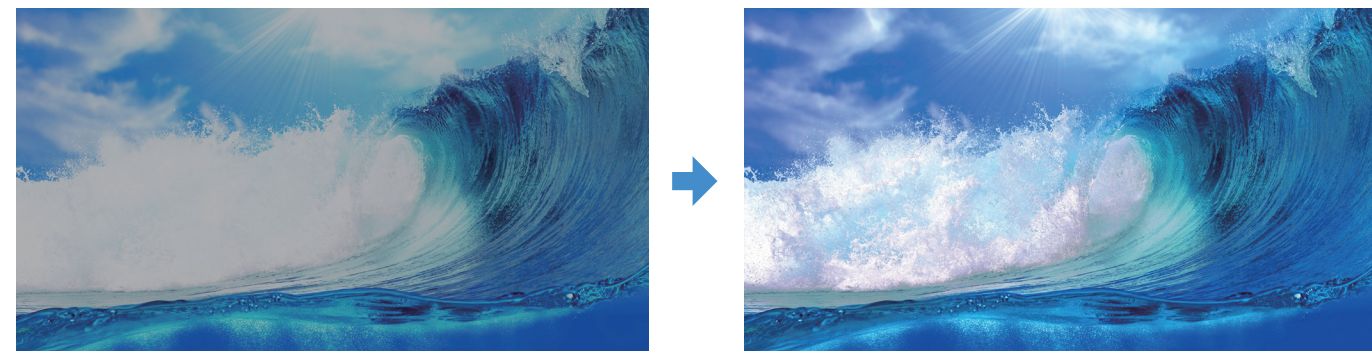
4K增强**分辨率

爱普生的4K增强**技术将像素点斜向双倍增强达到分辨率加倍的效果，使画面更加清晰生动。



HDR 高动态范围图像技术

CB-PU2200/2100系列支持HDR10和HLG标准，可在宽色调范围内实现动态输出，并有效的降低黑色和白色斑点。



高动态范围图像：关

高动态范围图像：开

注：模拟图片

CB-PU2216B 激光工程投影机 产品规格

基本规格		
投影系统	RGB 液晶光路投影系统	
投影方式	360° 投影	
液晶面板	尺寸	1.0 英寸 (C2line)
	驱动模式	多晶硅 TFT 有源矩阵
	屏幕纵横比	16:10
	刷新率	192 Hz - 240 Hz
	类型	电动变焦 / 电动聚焦
主要部件技术参数	镜头 (ELPLM15)	焦距 36.0 mm - 57.4 mm 变焦比 1 - 1.6 镜头更换 支持
	光源	激光二极管 LD 输入功率 746 W (灯光模式; 标准, 环境温度: 25°C) 寿命** 20,000 小时 (灯光模式; 标准)
	分辨率	4,608,000 像素 * 4K 增强** (该分辨率支持输入信号为 1080p 及以上)
投影尺寸 (投射距离) 标准镜头 (ELPLM15)	60" to 1,000" [1.99m to 34.43m] (变焦: 广角) 60" to 1,000" [3.26m to 55.63m] (变焦: 长焦)	
镜头位移范围 (ELPLM15)	垂直: -60% 到 +60% (水平居中) (电动); 水平: -18% 到 +18% (垂直居中) (电动)	
亮度 (ELPLM15)	标准 16,000 lm (颜色模式; 动态, 变焦: 广角, 镜头位移: 垂直居中 / 水平居中)	
亮度 (ELPLM15)	Quiet / Extended 扩展 11,200 lm (颜色模式; 动态, 变焦: 广角, 镜头位移: 垂直居中 / 水平居中)	
色彩亮度 (ELPLM15)	16,000 lm (颜色模式; 动态, 变焦: 广角, 镜头位移: 垂直居中 / 水平居中)	
中心亮度**	16,900 lm (颜色模式; 动态, 变焦: 广角, 镜头位移: 垂直居中 / 水平居中)	
对比度	2,500,000:1 (颜色模式; 动态, 灯光模式; 标准, 变焦: 广角, 镜头位移: 垂直 -50% 到 50% / 水平居中)	
色彩再现	高达 10.7 亿色	
色彩处理	10 位	
AV mute	支持 *AV mute 时显示率透明	
精美画质	颜色模式	动态, 上演, 影院, BT.709, 自然, DICOM SIM, 多画面投影
	降噪	支持
	4K 增强**	支持
	HDR	支持
	MPEG 降噪	支持 (关闭, 低, 正常, 高)
易用功能	细节增强	支持
	超级解像度	支持
	Gamma 自定义调节	支持
	几何校正	支持
	机械快门	支持
有效扫描频段 (模拟信号)	点时钟	25.2 MHz 到 162 MHz
	水平	31 kHz 到 92 kHz
	垂直	50-85 Hz
	点时钟	13.5 MHz 到 297 MHz
	水平	15 kHz 到 135 kHz
有效扫描频段 (HDMI/HDBaseT)	点时钟	23.98/24/25/29.97/30/50/59.94/60 Hz
	水平	15 kHz 到 162 MHz
	点时钟	13.5 MHz 到 297 MHz
	水平	15 kHz 到 135 kHz
	垂直	23.98/24/25/29.97/30/50/59.94/60 Hz
网络输入 / 输出	输入信号	模拟信号 D-sub 15pin 1 数字信号 HDMI 1 (支持 HDCP 2.3) DVI-D 1 (支持 HDCP 1.4) HD-BaseT 1 (支持 HDCP 2.3) SDI 1
	输出信号	数字信号 SDI 1
	音频输入 / 输出	输出信号 迷你立体声 1 RS-232C D-sub 9pin 1
	控制信号输入 / 输出	遥控信号输入 迷你立体声 1
	USB 输入 / 输出	A 型 2 (1. 用于 5V/2A 电源供电、外接摄像头、SMF1、固件升级、复制 OSD 设定、内容备份; 2. 用于 5V/900mA 电源供电、无线 LAN、SMF1、固件升级、复制 OSD 设定、内容备份) B 型 1 (用于固件升级、复制 OSD 设定)
操作温度	网络输入 / 输出	有线 LAN RJ45 1 无线 LAN A 型 (选配 ELPAP11) 1 (与 Memory I/O 通用)
	操作温度	0 °C 到 50 °C (0m 到 2,286 m) 0 °C 到 45 °C * (超过 2,286 m) (20% - 80% 湿度, 未结露) 当环境温度过高时, 风扇会自动下压
	操作高度	0 m 到 3,048 m (超过 1,500 m, 使用高架拔模式)
	贮温温度	-10 °C 到 60 °C (10% - 90% 湿度, 未结露)
	直接开机	支持
功耗	直接关机	支持
	开机时间	少于 8 秒 (EPSON Logo) 预热时间: 20 秒 * 快速启动时间少于 7s (显示时间)
	冷却时间	即时冷却
	防盗	线缆锁孔 支持 Kensington 锁 支持 镜头锁 支持 无线投影单元锁 支持
	重量 (不含镜头)	激光光源 (亮度模式; 正常) 1,083 W 激光光源 (亮度模式; 扩展) 773 W 网络待机 2.0 W 节能 0.4 W 额定电压 & 额定电流 100 - 240 V AC 50/60 Hz 11.2 - 5.0 A
尺寸	24.2 kg 不含支脚 (W x H x D) 586 x 185 x 492 mm 最大尺寸 (W x H x D) 586 x 218 x 492 mm	
电源线	3m	
遥控器	有	
电池	AAx2	
线缆盖	有	
用户手册	有	

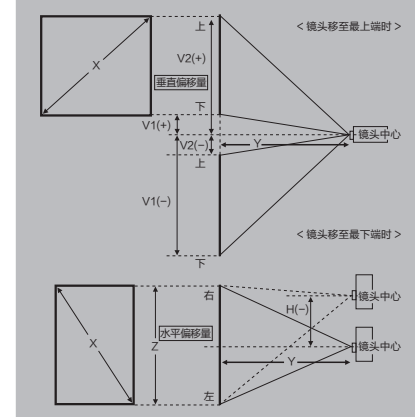
爱普生 (中国) 有限公司

北京市朝阳区建国路81号华贸中心1号楼4层
官方网站: www.epson.com.cn 官方微信/微博: 爱普生中国
服务咨询热线: 400-810-9977 爱普生官方天猫旗舰店: epson.tmall.com

图片仅供参考, 外观以实物为准。本说明若有任何细节之更改, 恕不另行通知。
爱普生 (中国) 有限公司在法律许可的范围内对以上内容有解释权。

选配件		
外置摄像头	ELPEC01	
无线投影单元	ELPAP11	
可选镜头	超短焦镜头	ELPLX02S
	变焦镜头	ELPLU03S
	变焦镜头	ELPLU04
	变焦镜头	ELPLW05
	变焦镜头	ELPLW08
	变焦镜头	ELPLW06
	变焦镜头	ELPLM15
	变焦镜头	ELPLM10
变焦镜头	ELPLM11	
变焦镜头	ELPLL08	

投影距离 (标准镜头)



16:10 投影尺寸 (英寸)	投影距离 (厘米)	垂直偏移量 (厘米)	水平偏移量 (厘米)		
广角	长焦	V2	V1	H	
100	337	549	-14-148	-148-14	-40-40
120	406	661	-16-178	-178-16	-48-48
150	509	828	-20-222	-222-20	-59-59
200	682	1108	-27-296	-296-27	-79-79
300	1027	1663	-41-444	-444-41	-119-119
500	1717	2777	-68-741	-741-68	-198-198

清晰、明亮、绚丽的3LCD技术

3LCD技术可以获取明亮、自然、柔和的图像和锐利的轮廓影像, 没有彩虹、色溢现象, 眼睛看着也更加舒适, 产品更加节能环保。
SVGA和XGA是IBM注册商标
NSF是Analog Devices B.V. 的商标



本宣传页中的数据, 来源于爱普生实验室数据, 与实际使用数据存在差异, 投影仪技术规范如有变更, 恕不另行通知。

- 注:
- 1 只针对光源与光学引擎部分, 根据 IEC 标准 60529 的认证。
 - 2 此处维护, 仅指光源更换, 20,000 小时为首次使用投影机光源亮度减少至 50% 前的预估使用时间, 基于在模拟使用环境下 (浮式量 0.040 20 毫瓦 / 每立方米) 加速测试结果, 前述时间并非实际时间, 实际时间将受使用模式、环境条件、用户使用习惯等因素影响会有很大差别。
 - 3 本型号投影机所有镜头均为选配件, 整机不含镜头。
 - 4 激光光源亮度将随使用时间的增加而逐渐降低, 激光光源实际使用寿命受使用模式、环境条件、用户使用习惯等因素影响会有很大差别, 投影机在低亮度模式中使用, 激光光源使用寿命会得到有效延长。
 - 5 《信息显示测量标准》(IDMS 2012 年 6 月发布了色彩亮度的测量方法, 《信息显示测量标准》(IDMS 油国际信息显示协会 (SID) 管理下的国际显示测量委员会 (CDM) 负责编写, 基于 ISO21118 标准制定, 该标准值代表量产产品的平均值, 而产品的出厂量测值将低于 90%。
 - 6 画质对比度数据基于: 颜色模式: 动态, 变焦: 广角, 自动光圈: 开。
 - 7 此亮度为动态模式下屏幕中心位置光输出值, 中心亮度没有官方测量标准, 各厂家测量中心亮度的方法是独立的, 建议参照 IDM15.4 测量的彩色亮度和 ISO 21118 测量的白色亮度。
 - 8 4K 增强功能可将像素点沿对角线方向位移 0.5 个像素使分辨率翻倍, 清晰度超越了全高清的图像质量, 物理分辨率仍为 1920x1200。



爱普生官方网站 爱普生官方微信 爱普生官方微博

EV5220504AZ



专业可靠 灵活易用

CB-PU2216B 3LCD 激光工程投影机



激光光源



4K增强**



IP5 防尘等级*



近场传输



高动态范围

- 激光光源 20,000 小时免维护 *2
- 密封光源与光学引擎, 易维护
- 超高原生对比度
- 多种选配电动镜头 *3
- 选配外置摄像头, 画面自动调节
- 紧凑机身设计, 重量仅 24.2kg

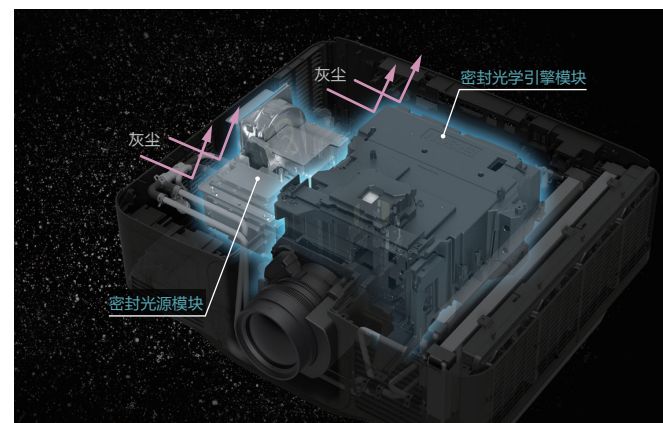
CB-PU2216B 激光工程投影机



更高的稳定性

全密封光学引擎与光源—IP5防尘等级认证

CB-PU2200/2100系列配备符合IEC标准的IP5X*认证光学引擎和激光光源模块，提供出色的防尘保护。此外，这两个关键部件是密封的，即使在多尘环境中也能保持其性能。



* 仅对光学引擎和激光光源模块进行了认证。

机械挡板

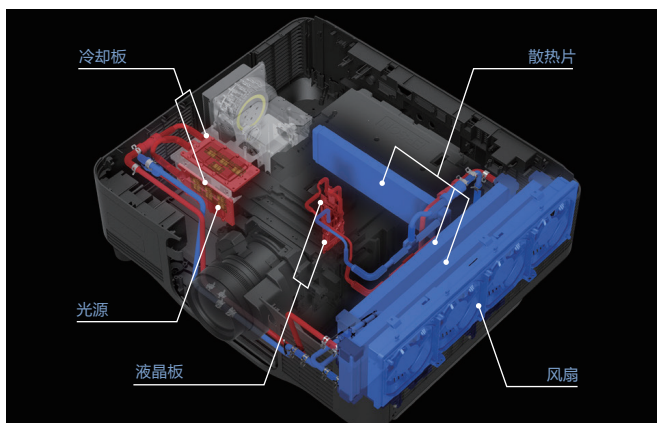
按下“AV mute”按钮关闭投影机即可执行机械挡板功能，可有效避免激光光束进入LCD面板内部造成芯片灼伤。当机械快门关闭时，激光光源是打开的状态，以避免打开快门后白平衡发生变化。



CB-PU2216B为爱普生全新升级高亮度激光工程投影机，亮度提升至16,000流明*5*6，采用激光光源，无机液晶面板和无机荧光轮，实现持久可靠的高质量投影。激光光源可以达到20,000小时免维护**2，并投影精准白色高光。3LCD技术及WUXGA分辨率为用户带来精美画质。内置色彩校正系统，保证长时间使用后，光输出均匀性一致。支持多种电动选配镜头，最短实现0.35投射比，搭配选配外置摄像头可实现画面自动校正，满足不同场景及不同大小的空间应用。

液冷散热系统

爱普生利用十多年的研发经验和专业行业知识，开发了一种更简化但更精密的液体冷却结构。使用独特的液体冷却系统来冷却光学引擎和激光光源单元，产品得以变得更加紧凑小巧。



无过滤网设计

除了密封的主要部件外，电路板也进行了涂层和镀膜处理，以防止粉尘引起的短路风险。由于这种独特的防尘设计结构，CB-PU2200/2100系列无需过滤网。

* 并非所有环境都能保证运行。建议在含有油、水分或盐的烟雾环境中使用防护箱。

无机液晶面板和无机荧光轮带来超高可靠性

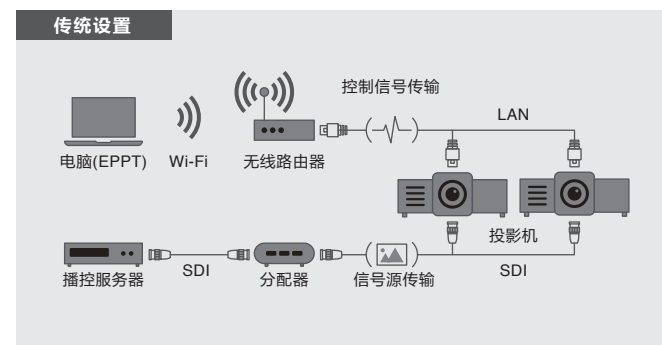
爱普生研发的荧光轮是由具有强抗光性和耐热性的无机材料构成，具有高可靠性。同时，爱普生还研发了成像装置的关键部件——无机液晶面板。激光投影机结合无机荧光轮与无机液晶面板，带来长效的明亮绚丽的图像。

无机材料 (玻璃、金属、铝等)	无机材料 VS 有机材料	有机材料 (纸、木头、塑料等)
YES	抗光性	NO
YES	抗热性	NO

灵活、高效安装

内置自动叠加功能—SDI输入、输出功能

自动叠加和SDI信号源（输入/输出）功能可快速设置，无需额外设备，如电脑或无线路由器，并且CB-PU2200/PU2100系列通过叠加可轻松实现两倍的亮度，可实现热备份功能。此外，CB-PU2200/PU2100系列通过SDI信号源（输入/输出）功能可连接多台投影机，无需信号源分配器，更加易于安装。



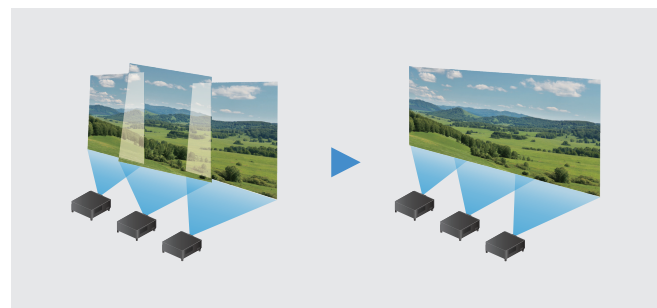
摄像头自动校准功能*

结合ELPEC01外部摄像头和Epson Projector Professional Tool，可以快速轻松地设置多个投影机的融合画面。

* 仅支持平面漫反射型屏幕。

融合画面几何校正

用于使用多个投影机实现大画面。



* 此图仅用于说明目的。实际可能会有所不同。

屏幕匹配

用于自动调整多个投影机画面色彩不一致。同时ELPEC01还支持ELPLX02S超短焦镜头。

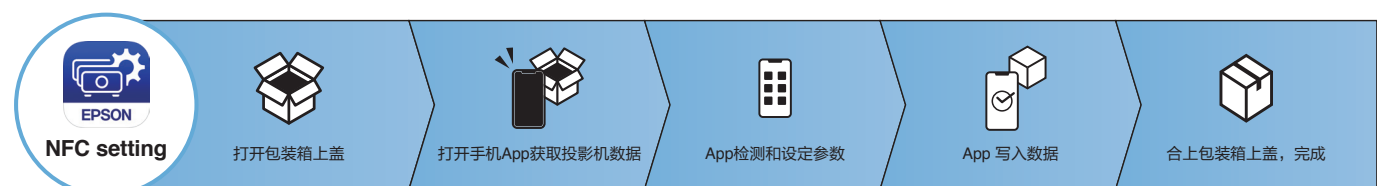
NFC 功能快速批量设置

Epson Projector Config Tool通过NFC无线通信功能在移动智能设备上读取和设置投影机信息的应用程序。只需将移动设备接近投影机NFC接收器，就可以在投影机关机的状态下查看和设置投影机信息。可以最多注册100台设备。

软件支持以下设置：

- 投影机状态查询
- 投影机信息管理
- 投影机配置信息文件导入/导出
- 批量更改
- 复制投影机配置信息
- 错误代码查询

注意：可设置信息请参考用户手册。



Epson Projector Professional Tool

免费的专业软件可以帮助用户通过电脑端对单台或多台投影机进行操控、设置及调试。让投影机的管理更高效，同时节省更多成本。

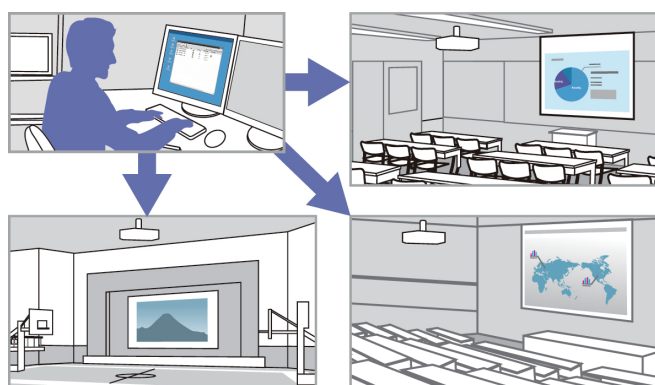
注意：某些功能不支持 Epson Projector Professional Tool。使用 Epson

Projector Professional Tool 必须连接网络。



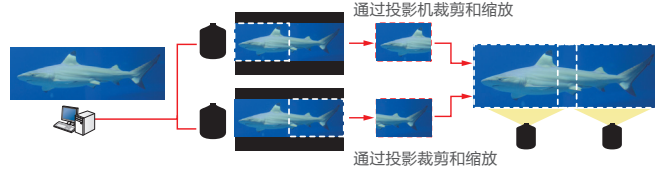
Epson Projector Management

简单易用的Epson Projector Management，可监控多台联网投影机（最多2,000台）。投影机的电源状态、故障、警报等都可以被直观地察觉，还可通过电子邮件获知投影机的异常。



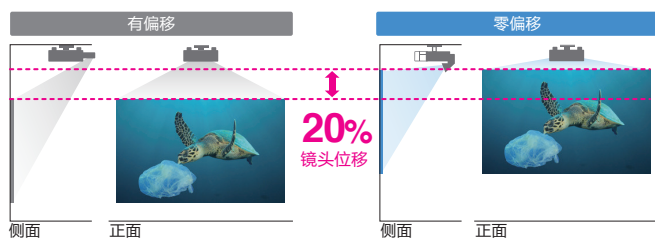
比例

在融合时，可以合并从多台投影机投影的图像，生成融合重叠区域，从而创建大尺寸图像，不用附加设备即可形成高质量的图像。



零偏移超短焦镜头

ELPLX02S超短焦镜头可以为用户有效的节约安装空间，镜头投射比为0.35，基于镜头零偏移量和前置散热设计，只需距离*约74厘米，即可投射100英寸（16:10）的影像，同时结合镜头移位（垂直+45%~70%，水平±15%）的功能，使之在狭小空间的情况下更为易用。



* 镜头到画面的距离。

Epson Projector Content Manager

可以制作播放列表的免费软件。

可通过以下方式定制播放列表：

- 添加图片或视频
- 设定时间表
- 设置叠加效果
- 导出到USB存储器



多种几何校正功能

在进行折角墙、曲面、球面或其他类型的屏幕投影时，几何校正功能可以校正图像的失真情况。部分校正功能可以同时使用。



HDBaseT *

投影机内置HDBaseT接口，可以选配HDBaseT高清发射器，实现超5类以上网线远程接受HDMI、RS232C和网络控制信号。实现100米远距离传输全高清的视频信号和控制信号，安装简便，信号传输稳定可靠。



注：HDBaseT 和 HDBaseT 联盟的 LOGO 是属于 HDBaseT 联盟的商标。支持 STP (spanning tree protocol) 协议。

更多可选镜头

有多种可供选择的镜头，并适用于不同投影空间和方案。目前使用CB-L1700/1500系列和CB-L2000U系列的客户可以继续将其适配镜头用于新的CB-PU2200/2100系列。

镜头型号	投射比
ELPLL08	5.27-7.41
ELPLM11	3.54-5.41
ELPLM10	2.42-3.71
ELPLM15	1.57-2.56
ELPLW06	1.19-1.62
ELPLW08	0.86-1.24
ELPLW05	0.77-1.07
ELPLU04	0.54-0.77
ELPLU03S	0.48-0.57
ELPLX02S	0.35