

电感式传感器

Inductive Sensor

SEWST系列

应用于恶劣的工作环境，包括冶金、石化、水泥和玻璃等行业

- 可根据不同工况要求灵活选择和定制生产
- 包括工程塑料，黄铜镀镍，不锈钢等不同外壳材料
- 包括不同电缆类型，电缆长度，电缆材质供选择
- 包括M8/M12接口以及不同端子连接方式供选择
- 具有良好的抗电磁干扰性能



技术参数 Technical Parameter

参数	Specifications	技术指标 Technical Data
电源电压	Supply voltage	10...30/60 VDC 20...250VAC/DC 等
开关点偏移	Switching point offset	< ±10% Sr
负载电流	Load current	< 300mA
压降	Pressure drop	< 2.5V 等
消耗电流	Consumption current	<15mA
回差范围	Return range	1...20%
重复精度	Repeatability precision	< 3%
开关频率	Switching frequency	300-1500Hz
输出指示	Output instruction	LED
极性保护	Polarity protection	Yes
冲击耐压	Impulse withstand voltage	1000V/AC 50/60Hz 60s
短路保护	Short circuit protection	Yes
环境温度	Ambient temperature	-25...+70 °C
环境湿度	Ambient humidity	35...95%
防护等级	Protection degree	IP 67
外壳材料	Sheathing material	镍铜合金
连接方式	Connection mode	电缆直接出线，M12连接器

选型表 Model code:

SEW S T-X XXX XX XXX X (000)

安装方式 Installation method

- 1 = 埋入
- 2 = 非埋入

型式 Type

- R12 = 圆柱型 直径12
- R18 = 圆柱型 直径18
- R30 = 圆柱型 直径30

输出信号 Signal

- | | | |
|-------------|----------------|-----------------|
| AP = NO PNP | CP = NO+NC PNP | AC = NO 两线交流 |
| AN = NO NPN | CN = NO+NC NPN | BC = NC 两线交流 |
| BP = NC PNP | AD = NO 两线直流 | ADC = NO 两线交/直流 |
| BN = NC NPN | BD = NC 两线直流 | BDC = NC 两线交/直流 |

感应距离 (mm) Induction distance

- | | |
|------------|-----------------|
| S02 = 2mm | (R12 = 2mm 埋入) |
| S04 = 4mm | (R12 = 4mm 非埋入) |
| S05 = 5mm | (R18 = 5mm 埋入) |
| S08 = 8mm | (R18 = 8mm 非埋入) |
| S10 = 10mm | (R30 = 10mm埋入) |
| S15 = 15mm | (R30 = 15mm非埋入) |

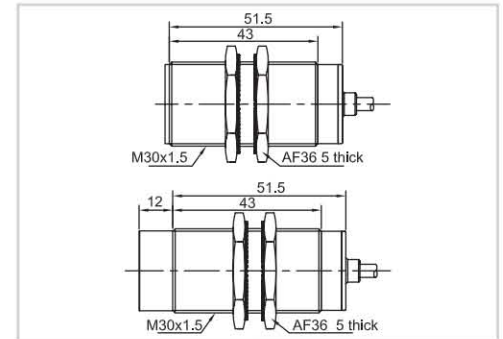
工作电压 Working voltage

- | | |
|-----------------|---------------------|
| D = 10...30 VDC | F = 20...250 VAC |
| E = 10...60 VDC | K = 20...250 VAC/DC |

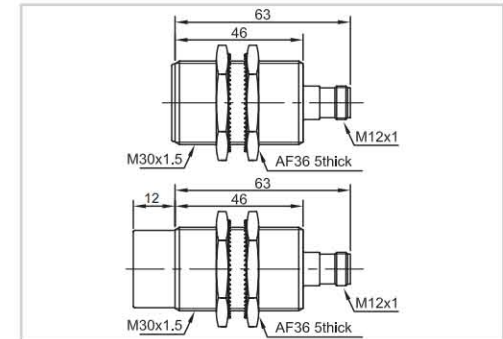
导线 Modification number

- 000 = 标准 (M12连接器)
- 020 = 2m 电缆线 (对应电器连接选项母端电缆线)
- 050 = 5m 电缆线 (对应电器连接选项母端电缆线)

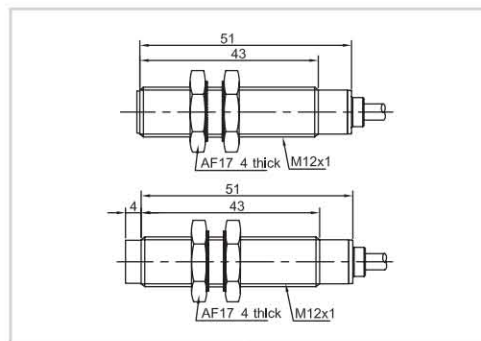
R30 直接出线



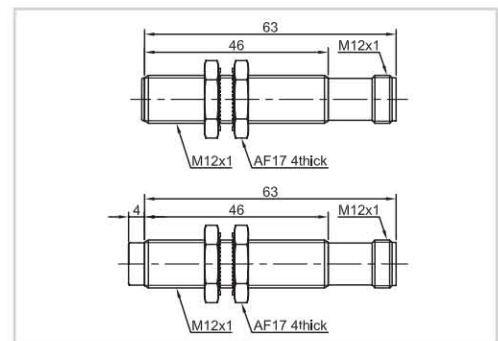
R30 M12连接器



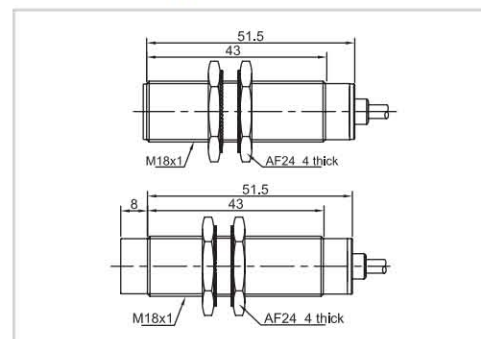
R12 直接出线



R12 M12连接器



R18 直接出线



R18 M12连接器

