

NS-T52 系列 筒装式，温度变送器

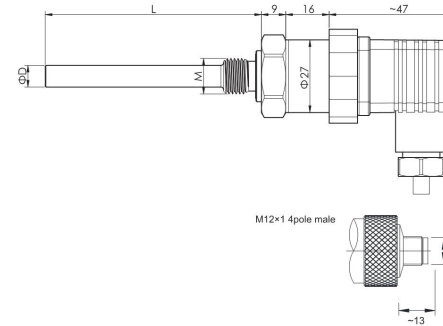
- 应用于发动机、空调、空压领域
- A级、B级精度, 可选模拟信号输出
- 装配简单, 更换方便
- 抗振性能好, 长期稳定
- EMC屏蔽和CE认证
- 测量范围大: -50℃ 到 200℃
- 机械强度高, 耐压性能好



技术参数 Technical Parameter

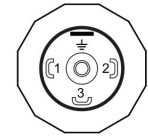
参数	Specifications	技术指标	Technical Data
测量原理	Measuring principle	Pt100	
测量范围	Measuring range	-50~200℃	
探头长度	Probe length	40~2000mm (可选)	
供电电压	Service voltage	24VDC(12~32Vdc)	
输出信号	Output signal	4~20mA, 1~5V	
综合精度	Comprehensive accuracy	0.25%FS	
材质	Material	不锈钢	
环境耐压	pressure resistance	≤30MPa	
防护等级	IP protection	IP65	

外形尺寸图 Dimensions



接线定义 Pin connections:

赫斯曼 公端



Pin	NS-T5234
1	Signal+
2	n.c.
3	+24Vdc
⊕	PE

选型表 Model code:

NS-	商标
型号	产品名称
T520	直线出线温度传感器
T523	DIN 43650温度传感器
T526	M12x1 4针公端温度传感器
代码	外形样式
4	4~20mA
-	-
代码	螺纹接口 M
1	G1/2-B
4	G1/4-A
5	G3/8-A
6	R1/4
8	NPT1/4
A	M20x1.5
B	M12x1
D	M14x1.5
F	R3/8
H	R1/2
M	客户定制
-	-
代码	探头直径D, 单位mm
4	4mm
6	6mm
8	8mm
9	客户定制
-	-
L	L为探头长度, 单位为mm
-	-
X	X为温度范围, 单位为℃
(000)	其他

M12x1 4pole male



Pin	NS-T5264
1	+24Vdc
2	Signal+
3	n.c.
4	n.c.

直线线



电缆分配

颜色	NS-T524
红	+24Vdc
黄	4~20mA
绿	n.c.
银色网	屏蔽线

NS- T523 4 - 1 - 5 - 10 - -50~150℃ (2m导线)