

NS-P42 系列 压力变送器

专为钢铁、液压行业应用设计

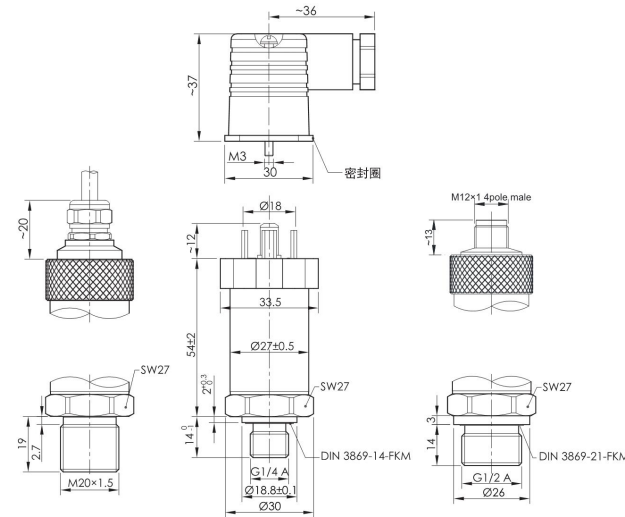
- 应用于钢铁、液压行业
- 优异的抗干扰性能
- 防护等级 IP65/IP67
- 获得 RoHS,CE 认证



技术参数 Technique parameter

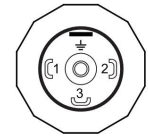
参数	Specifications	技术指标 Technique data	
压力范围	Measuring ranges	0~0.8...1.0...1.6...3.0...10...20... 40...50...60... 80...90...100MPa	
过载压力	Overload pressures	200%F.S	150%F.S 150%F.S
破坏压力	Burst pressures	500%F.S	300%F.S 200%F.S
工作方式	Operational Mode	表压, 绝压	
测量介质	Measuring Media	对不锈钢304和 316L不腐蚀的气、液体	
输出信号	Output signal	4~20mA	
		0~5V	
		0~10V	
工作电压	Operating voltage	24Vdc(12~32Vdc)	
综合精度	Accuracy	±0.5%F.S(典型)	
长期稳定性	Long-term drift	≤±0.15%F.S/年(典型)	
工作温度范围	Operating temperature range	-35~+100°C	
储存温度范围	Storage temperature range	-40~+130°C	
消耗电流	Current consumption	≤10mA	
绝缘阻抗	Insulation resistance	≥100MQ(100Vdc)	
耐振性能	Vibration resistance	IEC 60068-2-6 (5...2000Hz, 20g)	
耐冲击性	Shock resistance	IEC 60068-2-27 (50g, 11ms)	
抗干扰	EMC proof	IEC 61000-6-2/3/4	
外壳材质	Material	不锈钢	
防护等级	IP protection	IP65 (赫斯曼插件)	
		IP67 (M12×1连接器或直出线)	

外形尺寸图 Dimensions



接线定义 Pin connections:

赫斯曼 公端



Pin	电流输出	电压输出
1	Signal+	Signal
2	n.c.	0 V
3	+24VDC	+U _b
⊥	PE	PE

M12x1 4pole male

选型表 Model code:

NS- 商标	
型号	产品名称
P42	压力变送器
代码	输出信号
1	0.5~4.5V
2	0~5V
3	0~10V
4	4~20mA
-	-
代码	机械连接
0	G1/2 外螺纹
4	G1/4 外螺纹
A	M20×1.5 外螺纹
T	客户定制
代码	电气连接
0	直接出线
5	赫斯曼插件
6	M12×1 4针公端
-	-
X	量程范围 kPa MPa bar
代码	工作方式
A	绝压
G	表压
(000)	其他要求

NS- P42 4 - 0 5 - 1.6MPa A (导线 2m) ← 选型举例



Pin	电流输出	电压输出
1	+24VDC	+U _b
2	Signal+	Signal
3	n.c.	0 V
4	n.c.	n.c.

直接出线



电缆分配

颜色	电流输出	电压输出
红	+24VDC	+U _b
黄	Signal+	Signal
绿	n.c.	0 V
银色网	屏蔽线	屏蔽线