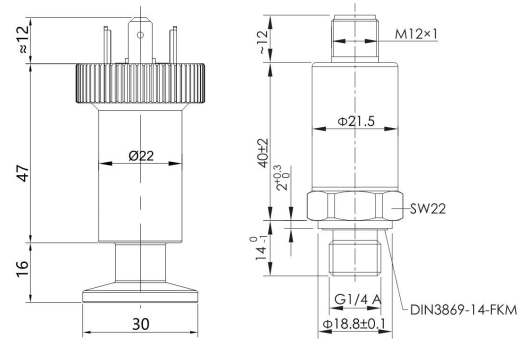


NS-K 系列 负压传感器 (真空度)

- 可以用来测量小于大气压的压力和真空度广泛应
- 用于石油、化工、冶金、制药冷冻等行业

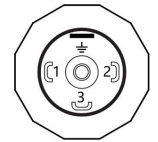


外形尺寸图 Dimensions



接线定义 Pin connections:

赫斯曼 公端



Pin	电压输出	电流输出
1	+U _B	+U _B
2	信号	4~20mA
3	GND	空
PE		PE

M12x1 4针 公端



Pin	电压输出	电流输出
1	+U _B	+U _B
2	信号	4~20mA
3	GND	空
4	空	空

直接出线



电缆分配

Pin	电压输出	电流输出
红	+U _B	+U _B
黄	信号	4~20mA
绿	GND	空

技术参数 Technique parameter

参数	Specifications	技术指标	Technique data
压力范围	Measuring range	0...1kPa...1Pa...10 ⁻² Pa	
过载压力	Overload pressures	200%F.S	150%F.S
爆破压力	Burst pressures	500%F.S	200%F.S
工作方式	Operational Mode	表压、绝压、密封表压	
测量介质	Measuring Media	对不锈钢304和316不腐蚀的气体、液体	
工作电压	Operating voltage	24V DC(16~32Vdc)	
输出信号	Output signal	(0~5)V 3线制 (4~20)mA	
综合精度	Accuracy	±0.5%F.S(23°C±2°C)	
长期稳定性	Long-term drift	≤±0.2%F.S/年 (典型)	
环境温度	Ambient temperature	-40°C~85°C	
介质温度	Medium temperature	-40°C~125°C	
绝缘阻抗	Insulation impedance	≥200MΩ/200Vdc	
耐振性能	Vibration resistance	符合IEC 60068-2-6(5...2000Hz, 20g)	
耐冲击性	Shock resistance	符合IEC 60068-2-27(50g, 11ms)	
电磁兼容	Electromagnetic compatibility	符合IEC 61000-6-2/3/4	
防护等级	IP protection	IP65(赫斯曼插)/IP67(M12×1或直出线)	

选型表 Model code:

NS-	商标	型号	产品名称					
		K	负压传感器					
		代码	输出信号					
		2	(0~5)V					
		4	(4~20)mA					
		T	客户定制					
		代码	机械连接					
		K1	KF16					
		4	G1/4					
		T	客户定制					
		代码	电气连接					
		0	直接出线					
		5	赫斯曼(DIN 175301-803A/DIN 43650)					
		6	M12×1 4针					
		X	所需量程, 单位有bar、kPa					
		(XX)	其他要求					
NS-	K	4	-	4	5	-	(-100~100)kPa	← 选型举例