

NS-P43 系列 压力传感器

- 船舶行业专用
- 通过振动、冲击、电磁兼容等试验

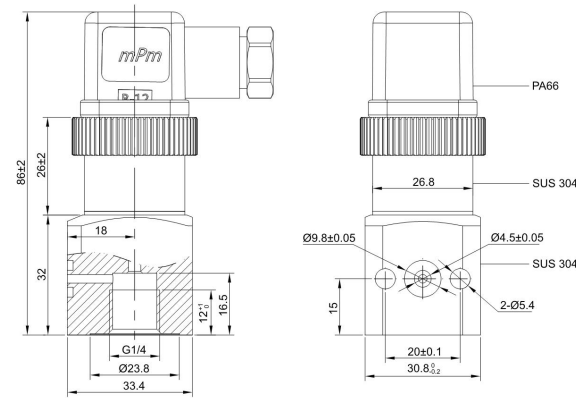


技术参数 Technique parameter

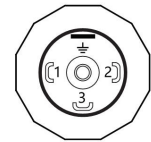
参数	Specifications	技术指标 Technique data	
压力范围	Measuring range	0~0.8...1.0...1.6...3...10...40...50...60...100MPa	
过载压力	Overload pressures	200%F.S	150%F.S
爆破压力	Burst pressures	500%F.S	200%F.S
工作方式	Operational Mode	表压、绝压	
测量介质	Measuring Media	对不锈钢304和316不腐蚀的气体、液体	
工作电压	Operating voltage	24Vbc (16 ~ 32Vdc)	
输出信号	Output signal	(0 ~ 5)V	
		(4 ~ 20)mA	
综合精度	Accuracy	±0.5%F.S(23°C±2°C) (典型值)	
长期稳定性	Long-term drift	≤±0.2%F.S/年	
环境温度	Ambient temperature	-40°C ~ 85°C	
介质温度	Medium temperature	-40°C ~ 125°C	
存储温度	Storage temperature	-40°C ~ 125°C	
绝缘阻抗	Insulation impedance	≥200MΩ/200Vbc	
耐振性能	Vibration resistance	符合IEC 60068-2-6(5...2000Hz, 20g)	
耐冲击性	Shock resistance	符合IEC 60068-2-27(50g, 11ms)	
电磁兼容	EMC proof	符合IEC 61000-6-2/3/4	
防护等级	IP protection	IP65(赫斯曼插)/IP67(M12×1或直出线)	

接线定义 Pin connections:

外形尺寸图 Dimensions



赫斯曼 公端



Pin	电压输出	电流输出
1	+U _B	+U _B
2	信号	4~20mA
3	GND	空
	PE	PE

M12x1 4针 公端



Pin	电压输出	电流输出
1	+U _B	+U _B
2	信号	4~20mA
3	GND	空
4	空	空

直接出线



电缆分配

Pin	电压输出	电流输出
红	+U _B	+U _B
黄	信号	4~20mA
绿	GND	空

选型表 Model code:

NS- 商标	
型号	产品名称
P43	压力传感器
代码	输出信号
2	0~5V
4	4~20mA
T	客户定制
代码	机械连接
4	G1/4
T	客户定制
代码	电气连接
0	直接出线
5	赫斯曼(DIN 175301-803A/DIN 43650)
6	M12×1 4针 公端
X	X为所需量程, 单位为 kPa、MPa
代码	工作方式
A	绝压
G	表压
	(000) 其他要求

NS- P43 4 - 4 6 - 5MPa A (导线2m) ← 选型举例