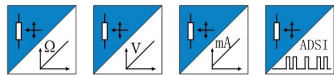


# NS-WY06系列 拉线式位移传感器

- 应用于航空, 自动化生产线, 工业机械, 地铁和工程车辆等领域
- 高分辨率, 移动平滑, 抗干扰能力强
- 防护等级: IP54
- 模拟量输出: 0~5V, 0~10V, 4~20mA, 电位器, 编码器



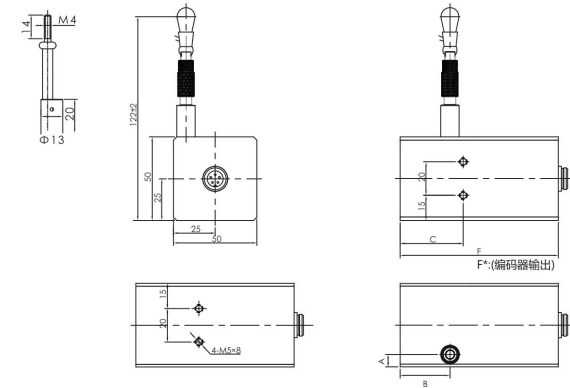
## 技术参数 Technique parameter

参数	Specifications	技术指标 Technique data
线性行程	Stroke length	0~100...500...750...1000...1200mm
综合精度	Comprehensive accuracy	±0.05%F.S, ±0.1%F.S, ±0.25%F.S
分辨率	Resolution	0.03mm
出线方式	Output wire	2wires/3wires
输出信号	Output signal	4~20mA, 0~5V, 0~10V, ±0~5V, ±0~10V, 编码器, 电阻
工作电压	Operating voltage	24Vdc (12~32Vdc)
工作温度	Operating temperature	-30~80°C
抗振性能	Vibration proof	10g(5...2000 Hz)
耐冲击性	Strike proof	50g(11 ms)
位移速度	Displacement speed	≤0.7m/s
绝缘阻抗	Insulation resistance	≥100MΩ (500Vdc)
电气连接	Electrical connection	M16 4针连接器/M12×1 4针连接器/直接出线
外壳材质	Material	铝合金 Aluminium alloy
防护等级	IP protection	IP54

钢丝张力	量程 (mm)	最大拉出张力 (N)	最小回收张力 (N)
20°C	100	4.7	3.0
	125	4.6	2.4
	375	7.4	3.9
	500	5.5	2.8
	750	7.6	3.8
	1000	5.3	2.9
	1250	4.6	2.4

尺寸 (mm)	量程 (mm)	A	B, C	F(F*)
	75;375;750	8.0	B=31, C=38	95(123)
	100;125;500	8.0		
	1000;1250	8.0		
	50;250	8.0		

## 外形尺寸图 Dimensions



## 选型表 Model code:

NS-	商标						
	型号	产品名称					
	WY06	位移传感器挂钩式					
	WY06B	位移传感器M4挂钩					
	- X	X: 线性行程 单位为: mm 例: 200mm, 500mm					
	代码	综合精度					
	05	±0.05%F.S					
	10	±0.10%F.S					
	25	±0.25%F.S					
	代码	是否双向					
	L	单向 (即零点在一端, 如: 100L表示100mm)					
	D	双向 (即零点在中间, 如: 100D表示±100mm)					
	代码	输出信号					
	I	4~20mA					
	V1	0~5V					
	V2	0~10V					
	V3	0~±5V					
	V4	0~±10V					
	B1	10脉冲/mm					
	B2	15脉冲/mm					
	B3	25脉冲/mm					
	6	电阻					
	T	特殊规格					
	代码	工作电压					
	12	12Vdc					
	24	24Vdc					
	T	特殊规格					
NS-	WY06	- 200mm	05	L	I	24 (M12×1 出线)	← 选型举例