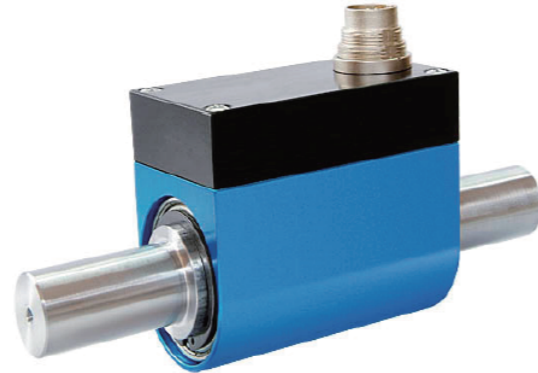
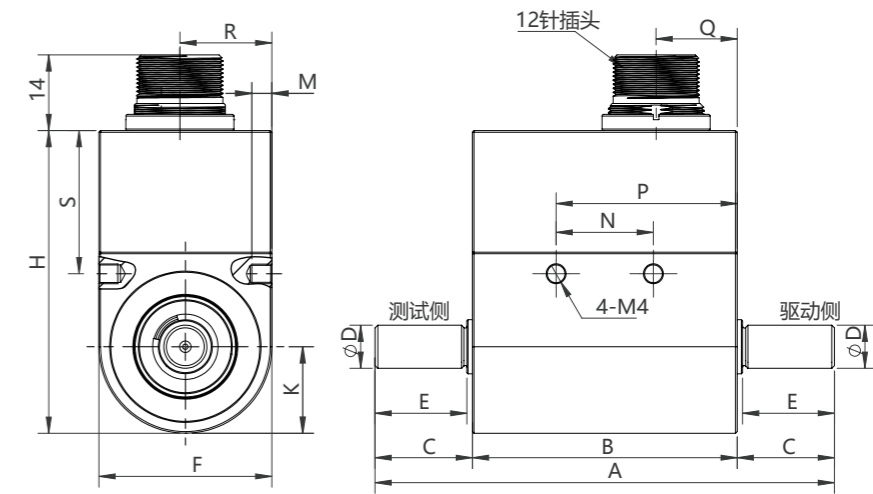


NS-NJ7系列 动态扭矩传感器

- 非接触
- 高扭转刚度
- 高转速
- 可选择带转速测量



外形尺寸图 Dimensions



额定扭矩-Nominal Torque [N·m]	尺寸- Dimensions [mm]														带键槽 Feather Key
0.5 / 1 / 2 / 5	A	B	C	∅D	E	F	H	K	M	N	P	Q	R	S	
5	85	49	18	8 g6	17	32	56	16	4	18	33.5	15	17	26.5	
10	85	49	18	10 g6	17	32	56	16	4	18	33.5	15	17	26.5	
20/30	111.5	71.5	20	18 g6	18	40	59	20	5	41.5	56.5	12	20	8.3	
50/100	147.5	71.5	38	18 g6	36	40	59	20	5	41.5	56.5	12	20	8.3	6×6×30
200/500	159.5	72.5	43.5	32 g6	38	58	76	29	6	29.5	51.5	15	29	8.3	10×8×36

技术参数 Technique parameter

参数	Specivfications	单位 Unit	技术指标 Technique data
量程范围	Range	N.M	0.5...500
输出信号	Output signal	Vdc	0~5/10
		mA	4~20
精度等级	Accuracy class	% F.S	± 0.2
最大转速	Limit speed	1/min	< 12000
重复性	Repeatability	%F.S	±0.02
温度灵敏度漂移	Temperature sensitivity drift	%F.S/10K	±0.1
零点温度漂移	Zero point temperature drift	%F.S/10K	±0.2
参考电压	Reference excitation voltage	V	12-28
电流	Current consumption	mA	≤60
额定温度	Nominal temp. range	°C	5 to 45
使用温度	Service temp.range	°C	0 to 60
存储温度	Storage temp.range	°C	-10 to +70
安全扭矩	Service torque	% F.S	150 (static)
极限扭矩	Limit torque	%F.S	200 (static)
破坏扭矩	Ultimate torque	%F.S	300 (static)
振动带宽	Bandwidth	%	70(峰-峰值)
防护等级	IP protection	IP50	
电气连接	Electrical connection	Binder 6 针581系	

选型表 Model code:

NS-	商标
型号	产品名称
NJ7	动态扭矩传感器
-X	X 为额定载荷, 单位为N.m
代码	工作电压
24	24Vdc
T	客户定制
-	代码 工作形式
1	顺正逆负
2	顺负逆正
代码	输出信号
I	4~20mA
V1	0~5V
V2	0~10V
V3	0±5V
V4	0±10V
RS	RS485
T	特殊规格
-	代码 安装形式
6	Binder 6针 581 系
T	特殊规格

NS- NJ7 - 5N.M- 24 - 3 I - 6 ← 选型举例