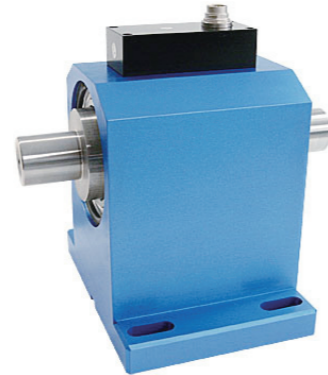
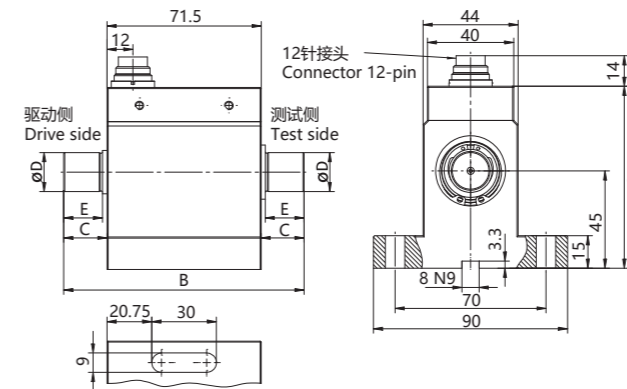


# NS-NJ15系列 动态扭矩传感器

- 直角与法兰型
- 非连续旋转
- 选变送器输出需外带放大器



## 外形尺寸图 Dimensions



所有尺寸单位为mm All dimension in mm

额定扭矩-Nominal Torque[N·m]	尺寸- Dimensions [mm]			
	B	C	ØD	E
0.1/0.2/0.5/1	85	18	8 g6	17
2/5	107.5	18	8 g6	17
10	107.5	18	10 g6	17
20/30	111.5	20	18 g6	18
50/100	147.5	38	18 g6	36

额定扭矩-Nominal Torque[N·m]	尺寸- Dimensions [mm]															
	A	B	C	ØD	E	F	G	H	I	J	K	L	M	N	P	
200/500	47.4	22	10.1	12.2	71	10.4	13.5	54	13.5	54	21	42	9.5	9.5	20.5	
1000	47.4	29.8	10.7	15	76	15.1	17.9	54	17.9	54	21	42	9.5	9.5	20.5	
2000/5000	55	44	19	24	100	22.9	26	68	26	68	30	60	12	12	27	
10000/20000	55	54	33	27	132	27.4	44	68	44	68	30	60	12	12	27	

## 技术参数 Technique parameter

参数	Specifications	单位 Unit	技术指标 Technique data
量程范围	Range	N.M	0.1...20000
输出信号	Output signal	Vdc	0 - ±5/0~±10/4~20mA
精度等级	Accuracy class	% F.S	± 0.1
最大转速	Limit speed	1/min	< 12000
重复性	Repeatability	%F.S	±0.02
温度灵敏度漂移	Temperature sensitivity drift	%F.S/10K	±0.1
零点温度漂移	Zero point temperature drift	%F.S/10K	±0.2
参考电压	Reference excitation voltage	V	12-28
电流	Current consumption	mA	≤60
额定温度	Nominal temp. range	°C	5 to 45
使用温度	Service temp.range	°C	0 to 60
存储温度	Storage temp.range	°C	-10 to +70
安全扭矩	Service torque	% F.S	150 (static)
极限扭矩	Limit torque	%F.S	200 (static)
破坏扭矩	Ultimate torque	%F.S	300 (static)
振动带宽	Bandwidth	%	70(峰-峰值)
防护等级	IP protection	IP50	
电气连接	Electrical connection	Binder 6 针581系	

## 选型表 Model code:

NS-	商标														
	型号	产品名称													
	NJ15	动态扭矩传感器													
		-X	X 为额定载荷, 单位为N.m												
			代码	工作电压											
			24	24Vdc											
			T	客户定制											
		-	代码	工作形式											
			1	顺正逆负											
			2	顺负逆正											
			代码	输出信号											
			I	4~20mA											
			V1	0~5V											
			V2	0~10V											
			V3	0±5V											
			V4	0±10V											
			RS	RS485											
			T	特殊规格											
		-	代码	安装形式											
			6	Binder 6针 581 系											
			T	特殊规格											
NS- NJ15 -5N.M 24 - 2 I - 6 ← 选型举例															