

574



# ALIBUS 系列IP协议转换器

安装使用说明书 V1.0

江苏安科瑞电器制造有限公司

Jiangsu Acrel Electric MFG. Co., Ltd.

# 申 明

版权所有，未经本公司之书面许可，此手册中任何段落、章节内容均不得摘抄、拷贝或以任何形式复制、传播，否则一切后果由违者自负。

本公司保留一切法律权利。

本公司保留对本手册所描述之产品规格进行修改的权利，恕不另行通知。订货前，请垂询当地代理商以获悉本产品的新规格。

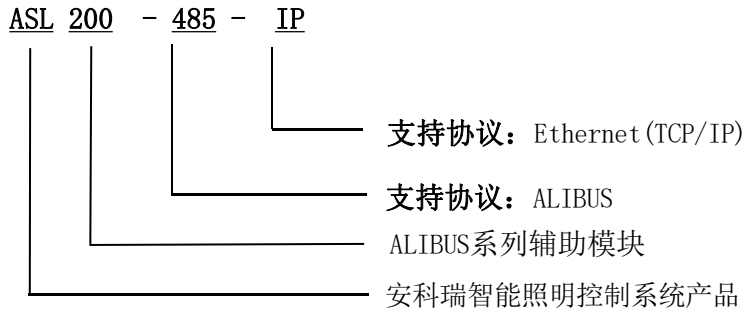
# 目 录

1. 概述.....	1
2. 产品型号.....	1
3. 功能描述.....	1
4. 技术参数.....	1
5. 安装与接线.....	2
5.1. 外形及安装尺寸（单位：mm） .....	2
5.2. 安装方式.....	2
5.3. 接线端子说明.....	2
5.4. 系统组网图.....	3
6. 使用操作指南.....	3
6.1. 网口说明.....	3
6.2. 指示灯说明.....	4
6.3. 本地IP地址端口配置信息.....	4
7. 故障排查.....	4
8. 注意事项.....	5

## 1. 概述

ALIBUS 系列IP协议转换器ASL200-485-IP(以下简称转换器), 作为 ALIBUS 智能照明控制的系统辅件, 和驱动器、智能面板、传感器等其他模块组成一套完整的控制系统, 在大型公建、楼宇照明的智能控制中, 起到协议转换、过滤报文、降低总线负载, 扩展系统容量的作用, 确保系统控制的稳定与高效。该模块采用先进的单片机技术, 具有高稳定性、高可靠性。

## 2. 产品型号



## 3. 功能描述

ASL200-485-IP 作为标准ALIBUS总线与TCP/IP协议的转换器, 可通过智能照明系统软件为总线上其他设备提供配置、管理、下载等功能。该转换器主要功能包括以下几点:

- IP 地址设置连接
- ALIBUS系统组网扩容
- ALIBUS通讯软件连接
- 总线设备的配置管理下载

## 4. 技术参数

表1 技术参数表

工作电源	AC220V ± 10%, 50Hz
供电输出	DC24V, 830mA
本身功耗	≤ 2W
外部连接	超六类带屏蔽平行网线
温度范围	工作温度: -5℃ ~ +45℃
	存储温度: -25℃ ~ +55℃
	运输温度: -30℃ ~ +70℃
环境要求	最大空气湿度: 95%
外壳防护等级	IP20
安装	导轨式安装

## 5. 安装与接线

### 5.1. 外形及安装尺寸 (单位: mm)

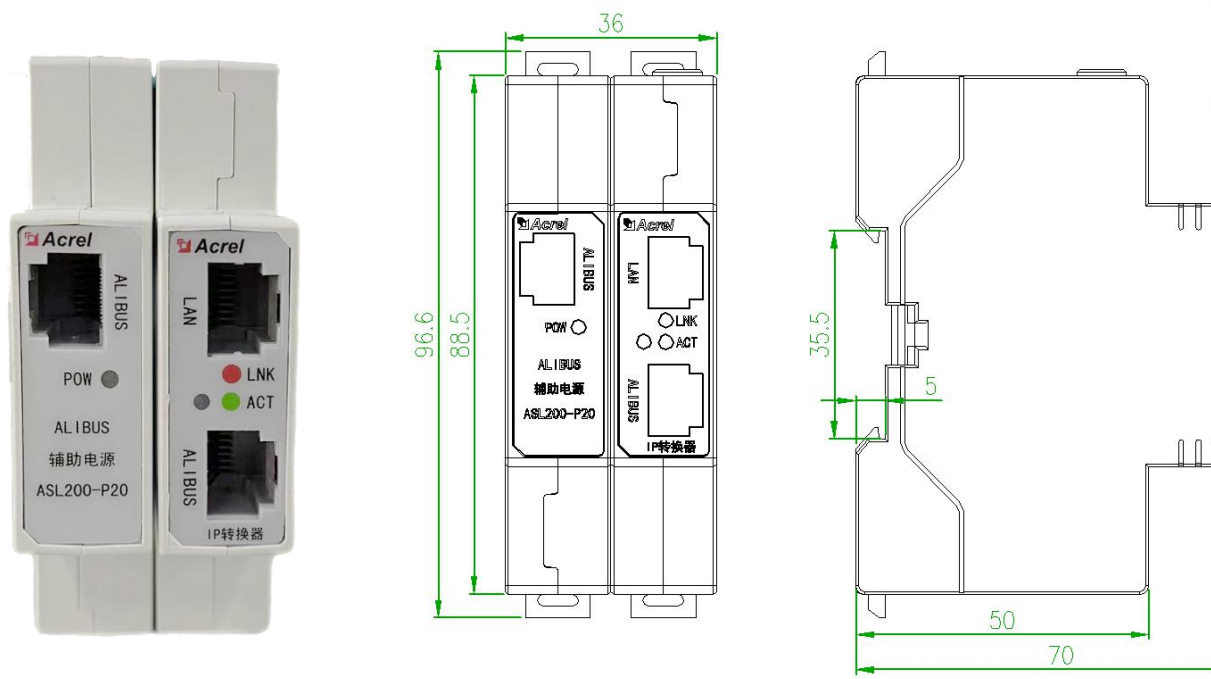


图1 外观及外形尺寸图

### 5.2. 安装方式

该转换器适用于导轨式安装，安装时只需将转换器卡进轨道并用卡扣固定住即可。

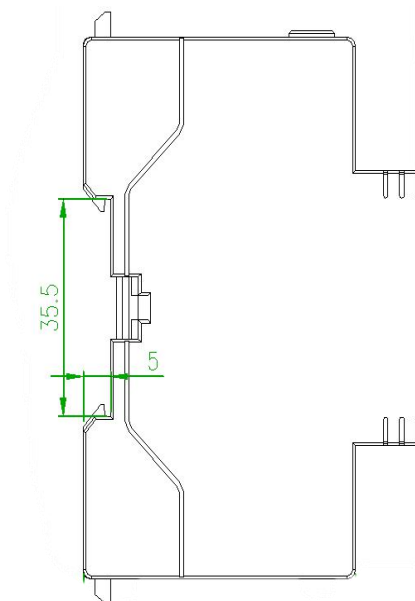


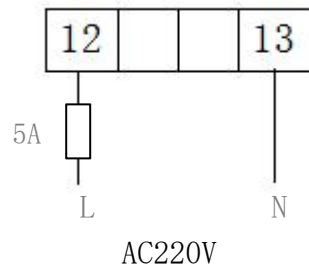
图2 安装方式图

### 5.3. 接线端子说明

- IP转换器



- ALIBUS 辅助电源



#### 5.4. 系统组网图

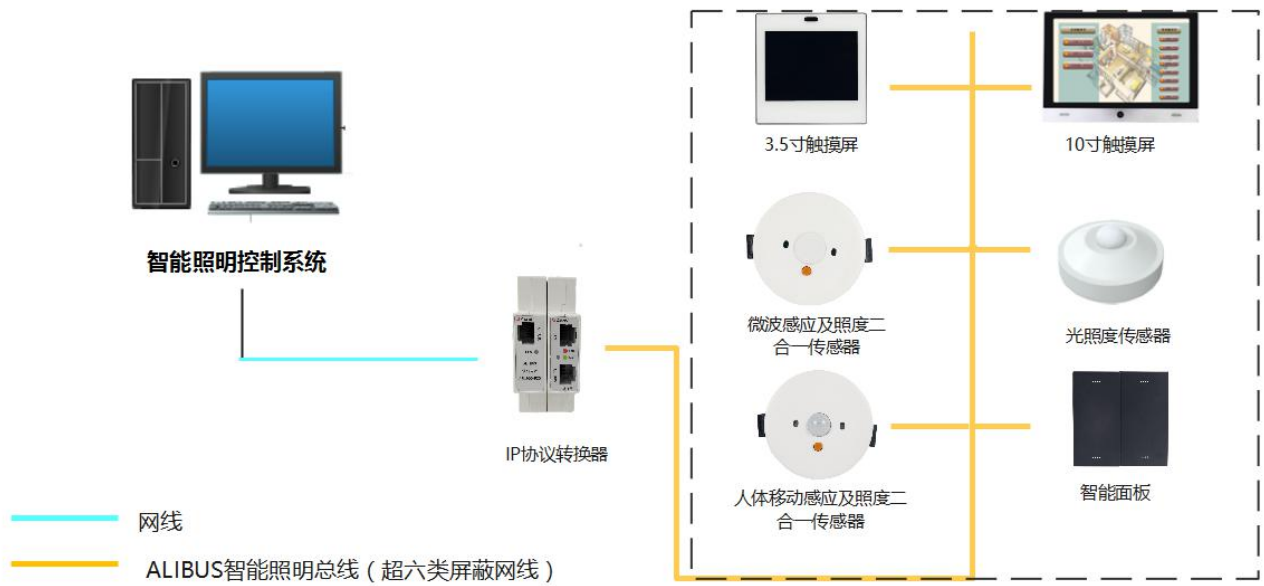


图2 系统组网图

## 6. 使用操作指南

### 6.1. 网口说明

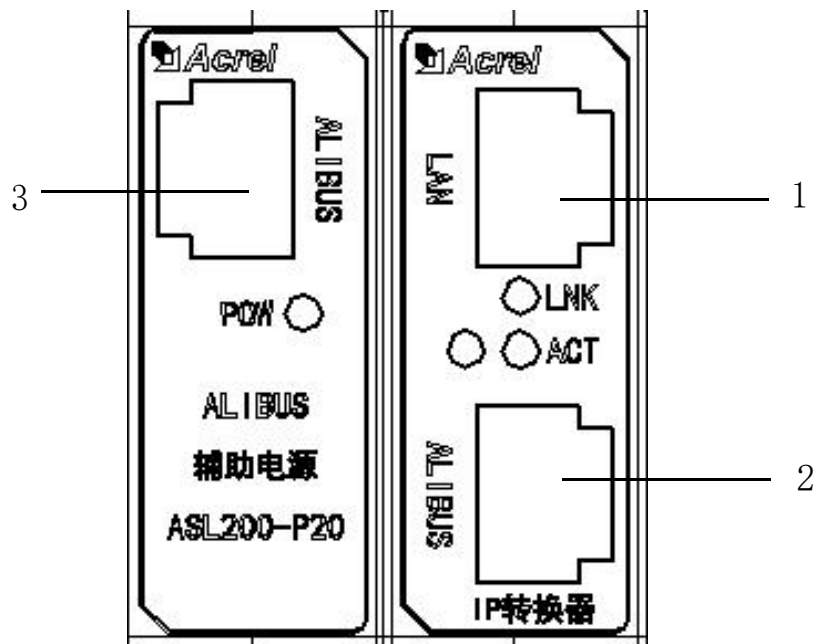


表2 网口说明表

仪表	序号	名称	作用	备注
转换器	1	LAN接口	上传至智能照明上位机监控软件	采用标准 RJ45 接口, 支持 TCP/IP协议
	2	ALIBUS接口	通讯	采用标准 RJ45 接口, 超六类屏蔽网线, 支持ALIBUS协议
辅助电源	3	ALIBUS接口	供电+通讯	采用标准 RJ45 接口, 超六类屏蔽网线, 支持ALIBUS协议

### 6.2. 指示灯说明

- LNK指示灯：转换器网线连接正常，红色指示灯长亮；转换器网线连接异常，红色指示灯熄灭。
- ACT指示灯：转换器有数据收发时，黄色指示灯闪烁；无数据收发时，黄色指示灯熄灭。
- POW指示灯：24V电源输出正常，该指示灯红色长亮；24V电源无输出时，该指示灯熄灭。

### 6.3. 本地 IP 地址端口配置信息

通过USB转485工具连接IP协议转换器的A1、B1口和电脑，打开配置软件中的“网关配置”界面，点击“连接端口”，再点击“读取”，会读取到本机IP、本机端口、子网掩码、默认网关，可根据实际需求来进行配置。



## 7. 故障排查

- 在AC220V供电电源正常情况下，指示灯不亮，请联系厂家及供应商更换或者维修。

## 8. 注意事项

- 使用产品前请检查外观是否完好，若有损坏及时找销售商更换。
- 按照使用说明书正确接线，接线完成后认真核查，确保接线正确。
- 接线时，请选择符合 ALIBUS接口（网口）和总线线缆（超六类带屏蔽网线）。
- 产品使用过程中，注意防潮、防震、防尘。
- 产品严禁雨淋或接触其它液体及腐蚀性气体，如受潮或被液体侵袭，请及时进行干燥处理。产品安装维修更换，请与专业维修人员或本公司联系。



## 更改记录

修订版次	修订时间	修订条款

总部：安科瑞电气股份有限公司  
地址：上海市嘉定区育绿路 253 号  
电话：0086-21-69158338 0086-21-69156052  
0086-21-59156392 0086-21-69156971  
传真：0086-21-69158303  
网址：www.acrel.cn  
邮箱：ACREL001@vip.163.com  
邮编：201801

生产基地：江苏安科瑞电器制造有限公司  
地址：江苏省江阴市南闸街道东盟工业园区东盟路 5 号  
电话：0086-510-86179966  
传真：0086-510-86179975  
网址：www.jsacrel.cn  
邮箱：sales@email.acrel.cn  
邮编：214405

2022.05