

# 食品包装 安全质量全检系统

SINYUE  
芯越科技



## 功能介绍/Function introduction

- 针对材质为铝箔、镀铝膜、塑料尼龙等包装的食品进行内部异物检测、封口夹料检测。
- 本系统支持多个产品同时进行封口检测和异物检测，提高生产效率与检测能力。
- 采用AI智能OCR识别算法，可以准确识别并提取生产日期和批次信息，检测包装的印刷质量。
- 基于AI智能缺陷识别算法，具备自学功能，卓越的检测精度、强大的适应能力和出色的可扩展性。

## 产品特点/Product features



### AI智能算法

快速导入新的缺陷类型，高效的自我学习识别



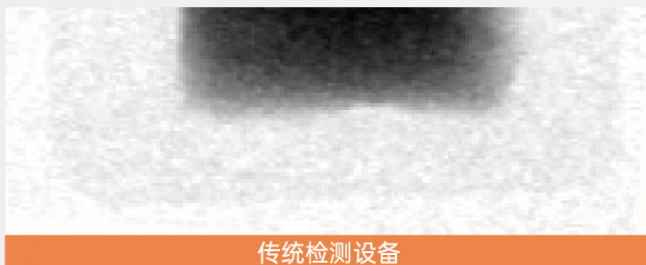
### 参数引导式

软件操作便捷，流程引导式操作参数自适应。

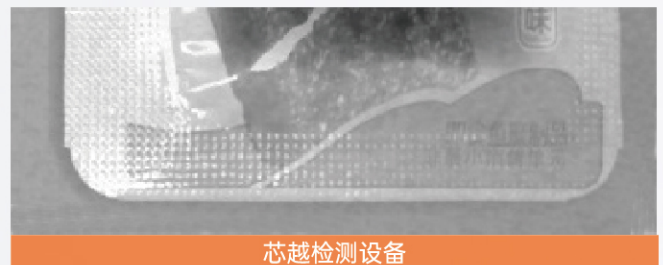


### 精准匹配

基于图像处理算法，可快速、精准定位封口区域。



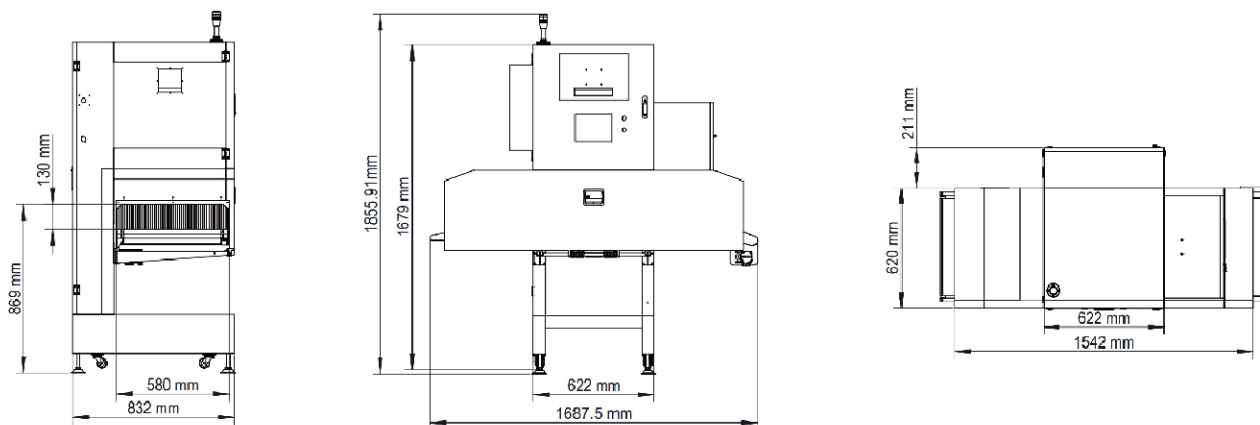
传统检测设备



芯越检测设备

芯越检测设备与传统检测设备相比，传统设备不可以准确匹配封口处，芯越设备可以清晰看见封口区域。

## 设备尺寸/Equipment size



## 检测内容/Detection content



## 技术参数/Parameters

整机重量	320kg
皮带离地高度	750mm
最大检测宽度(皮带上)	460mm
构造	主体和台架：采用全不锈钢规格（SUS304）保护等级；装置全体准据IP66
检测品尺寸	最大通过宽度460mm、最大通过高度150mm
搬运重量	最大重量10kg
输送机速度	10~90m/min
异物检测灵敏度	不锈钢球Φ0.3mm、不锈钢丝0.2×2mm、石头Φ1.0mm、玻璃球Φ1.0mm、软骨Φ1.0mm、高密度塑料Φ1.0mm
OCR字符识别	支持生产日期、生产批次等字符识别
表面缺陷检测	支持包装表面油污、破损、毛发、斑点、虫眼等质量缺陷检测
显示器	15寸TFT触摸屏
X光最大功率	管电压（最大）75kv
电源	AC220V、1.3KVA、50HZ
报警方式	声光报警
作业环境	工作温度：0~35℃；工作湿度：30~85%RH，不结露。