

二位二通隔膜阀，锻造阀体，焊接端和卡箍连接， 端口连接 DN8 — 100



2031 型可以结合.....



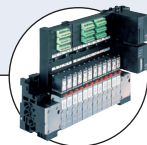
8697 型
电气位置
反馈器

外部先导式隔膜阀由一个气动活塞式执行器、一块隔膜和一个由锻造不锈钢制成的二通阀外壳组成。

执行器的标准材料是 PPS。凭借其良好的流量特性和零死体积，阀体可实现高流量，且应用多样。

应用

- 制药
- 生物技术
- 食品工业



8640/8644 型
阀组



6012/6014P 型
先导阀



8311 型
压力传感器/开关

- 通过隔膜将流体从操作机制中密闭分离出来
- 零死体积
- 多种表面处理
- 质量认证/ USP FDA

对于具有分布式自动化系统的过程阀，请参见 2103 型元件



技术数据	
端口连接尺寸	DN6 — DN100 (1/8" - 4")
隔膜尺寸	8 - 100
端口连接	DIN EN ISO 1127/ISO 4200/DIN11866 B DIN 11850 2/DIN11866 A ASME BPE/DIN 11866 C BS4825 SMS 3008 DIN 11850 0 DIN 32676 B (ISO 4200 标准管道) DIN 32676 A (DIN 11850 2 标准管道) ASME BPE 可应要求提供更多端口连接
焊接端	
卡箍	
隔膜材料	EPDM (AB)、PTFE/EPDM (EA) EPDM (AD)、高级 PTFE/EPDM (EU)、GYLON®/复合 EPDM(ER) 和 FKM (FF) (应要求)
材料	316L/1.4435/BN2 不锈钢 PPS (应要求可提供 PA) 1.4305 不锈钢
阀体	
执行器 导风口	
介质	中性气体和液体，高纯度、无菌、侵蚀性或磨蚀性液体
粘度	最大粘度
表面处理	Ra ≤ 0.38 μm (ASME BPE SF4) Ra ≤ 0.5 μm (ASME BPE SF1)
内部电解抛光 (外表面锻造电解抛光)	
内部机械抛光 (外表面锻造)	

目录



阀门规格
2031 锻造型
技术数据与订购信息

p. 1 - 12



经典型开/关系统规格
8801-DB 型
订购信息与技术数据

p. 13 - 16

询价单

8801-DB 型

p. 17

技术数据, 续

技术数据	
介质温度 EPDM (AB)、PTFE/EPDM (EA) EPDM (AD)、高级 PTFE/EPDM (EU) GYLON®/复合 EPDM(ER) FKM (FF)	-10 至 +130 °C (蒸汽灭菌: +140 °C, 60 分钟) -5 至 +143 °C (蒸汽灭菌: +150 °C, 60 分钟) -5 至 +130 °C (蒸汽灭菌: +140 °C, 60 分钟) 0 至 +130 °C (不建议用于蒸汽)
环境温度 PPS 执行器尺寸 ≤ 80 mm PPS 执行器尺寸 100 mm、125 mm PA 执行器尺寸 ≤ 125 mm (应要求) PA 执行器尺寸 ≤ 175 mm	+5 至 140 °C +5 至 90 °C (短暂达到 +140 °C) -10 至 +60 °C -10 至 +50 °C
控制流体	中性气体; 空气
安装	按照要求, 最好使执行器处于直立位置

技术数据 压力

隔膜尺寸	执行器尺寸 Ø [mm]	先导压力 [bar]	最大工作压力 [bar]	
			EPDM、FKM	PTFE、高级 PTFE、Gylon ®
8	40	5.0...7	10	10
15	50	5.0...7	8.5	5
	63	5.0...7	10	10
20	63	5.5...7	10	5
	80	5.0...7	-	10
25	80	5.5...7	10	7.5
40	100	5.5...7	6.5	6
	125	5.5...7	10	10
50	125	5.5...7	8	7
80	225	5.0...6	10	10
100	225	5.0...6	8	4

压力值: 当压力超过大气压时, 阀门动态关闭, 以防超出最高工作压力。

备注: 对于低工作压力, 我们建议使用减小弹簧力的可选变型。

技术数据 K_v

端口连接 DN		隔膜尺寸	K_v 值 [m³/h]					
[mm]	[inch]		DIN EN ISO 1127 ISO 4200 DIN 11866 B	DIN 11850 2 DIN 11866 A	ASME BPE DIN 11866 C	BS4825	SMS3008	DIN 11850 0
6	1/8"	8	-	-	-	-	-	1.1
8	1/4"	8	1.5	-	0.7	0.5	-	1.7
10	3/8"	8	1.5	1.5	1.6	1.4	-	-
15	1/2"	8	-	-	1.5	-	-	-
10	3/8"	15	5.5	3.5	-	-	-	-
15	1/2"	15	6.5	6.5	3.1	3.7	-	-
20	3/4"	15	-	-	6.5	-	-	-
20	3/4"	20	12.5	12.4	8.4	8.9	-	-
25	1"	25	18	20	15.5	15.5	16	-
32	1 1/4"	40	-	34	-	-	-	-
40	1 1/2"	40	41	40	37	37	37.8	-
50	2"	50	66	66	66	66	66	-
65	2 1/2"	50	-	-	66	66	66	-
65	2 1/2"	80	160	160	160	160	-	-
80	3"	80	160	160	160	160	160	-
100	4"	100	235	235	235	235	-	-

流量: 在 20°C 测量橡胶隔膜的 K_v 值 [m³/h], 比平均工作压力低 1 bar。

认证

适用于食品/无菌应用



- EPDM (AB)、EPDM (AD)、Gylon®/复合 EPDM(ER)、PTFE/EPDM (EA) 和高级 PTFE (EU)隔膜的成分符合 FDA (美国食品和药物管理局) 发布的联邦法规。

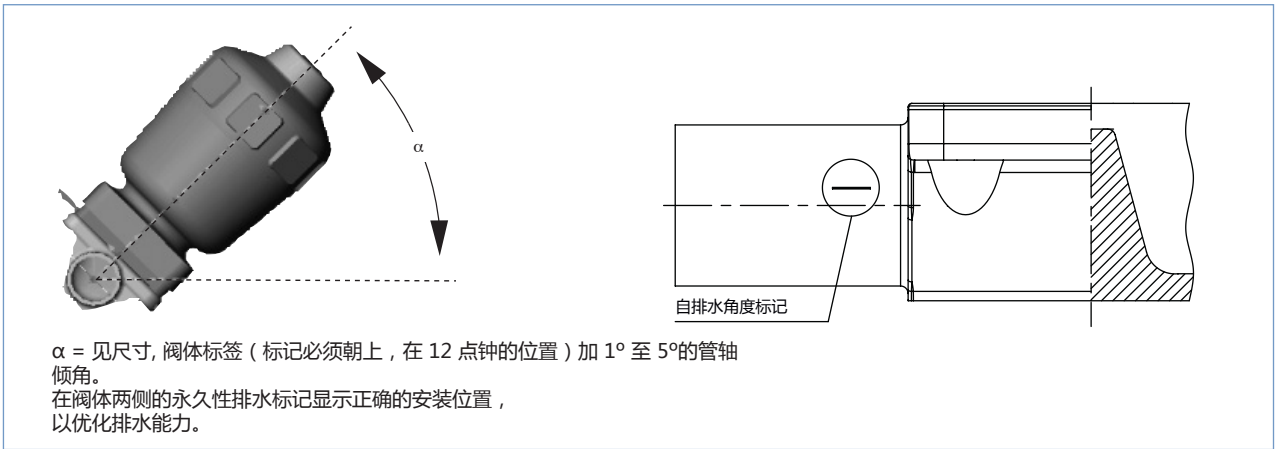


- EPDM (AB)、EPDM (AD)、Gylon®/复合 EPDM(ER)、PTFE/EPDM (EA) 和高级 PTFE (EU)隔膜的成分适用于食品和饮料的应用 (符合欧盟食品接触材料 1935/2004/EC)

- EPDM (AB)、EPDM (AD)、Gylon®/复合 EPDM(ER)、PTFE/EPDM (EA) 和高级 PTFE (EU)隔膜的成分符合美国药典 (USP) VI 级原料标准

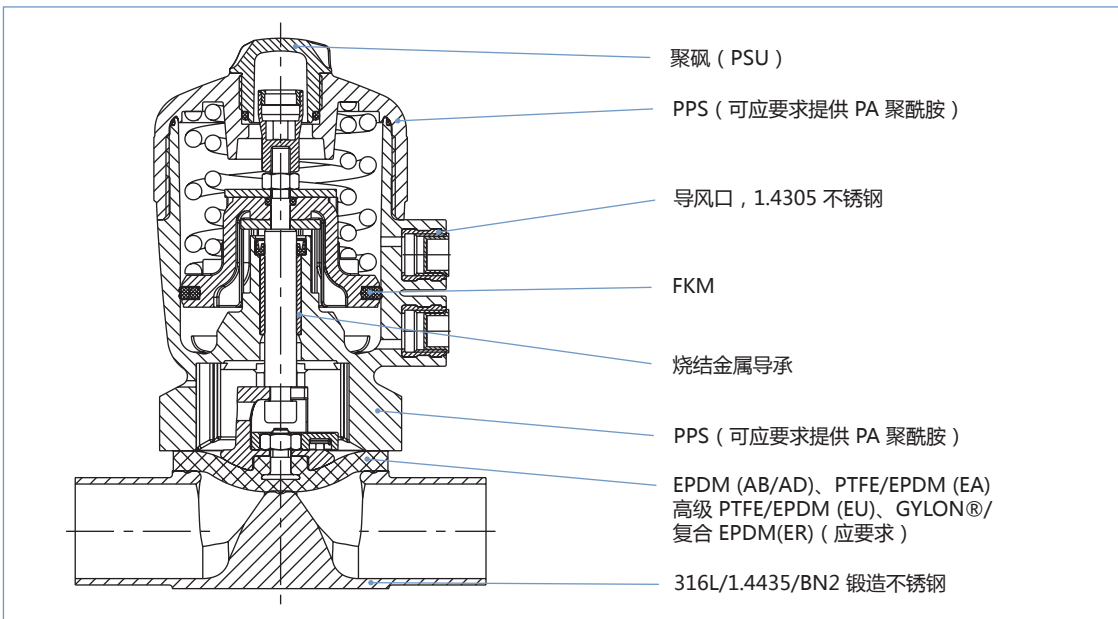
- 符合 Ta-Luft 的排气标准 (端口尺寸 DN4 — 50)

自排水操作安装



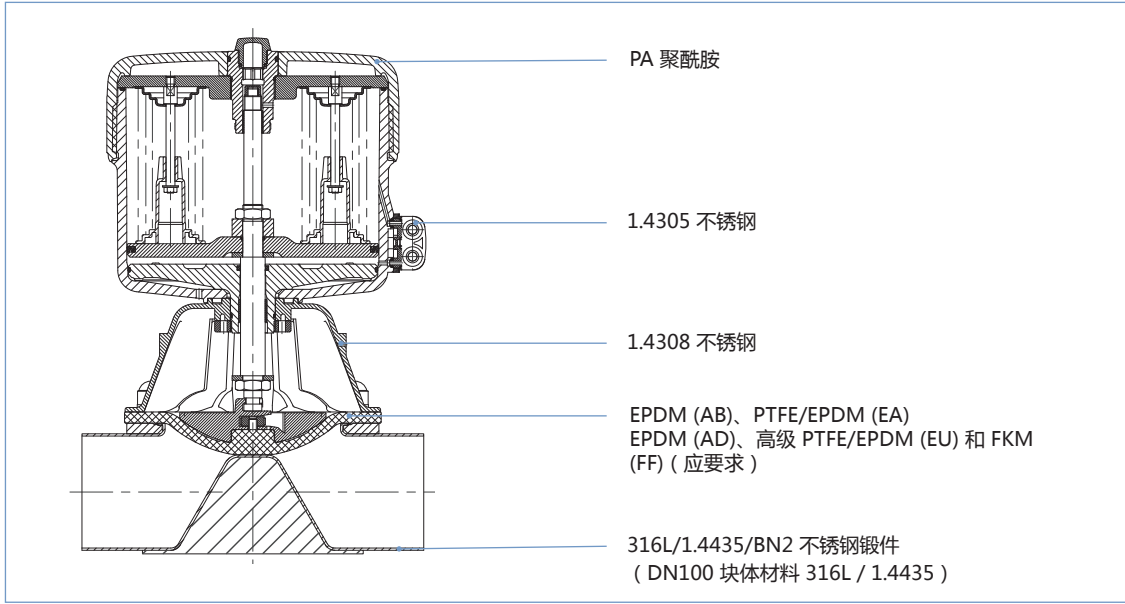
材料

隔膜尺寸 8 - 50

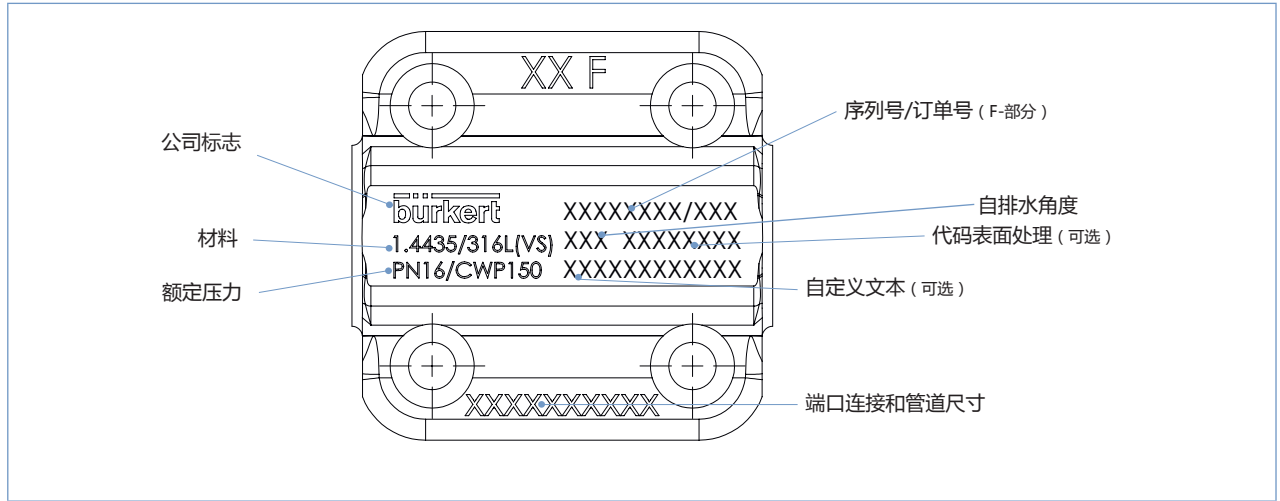


材料 — 续

隔膜尺寸 80 - 100



阀体标签



经典型阀门系统开/关 8801-DB 的订购信息

2031 型隔膜阀可与8697 型反馈器一起，组合成经典型阀门系统开/关。

经典型阀门系统开/关的组成：[更多信息](#)

- 8697 型反馈器（另见数据表）
- 隔膜阀 2031 型（见订购表）

有关其他阀门系统的配置信息，请使用“询价单”索取。
您订购两个组件，收到一个经组装和认证的完整阀门。

2031 型隔膜阀 (铸造)



反馈器

8697 型



电气位置反馈器

[更多信息](#)



8697 型

执行器尺寸 40 至 225

8697 型位置反馈器专门用于经典系列 20XX 过程阀的集成安装，符合卫生过程环境的要求。以机械或感应式限位开关记录阀门的位置。

特点

- 紧凑型设计
- LED 位置指示器
- 用机械或感应式限位开关记录端部位置
- 外壳耐化学腐蚀，容易清洗，额定保护：IP65/IP67,4X
- 可选的本质安全版本，符合 ATEX 认证

优点

- 安装简单快捷
- 自调节限位开关提供高度的信号可靠性
- 尽量减少工厂管道的空间需求，通过所需的端口连接为工厂设计提供更多灵活性

经典型阀门系统开/关



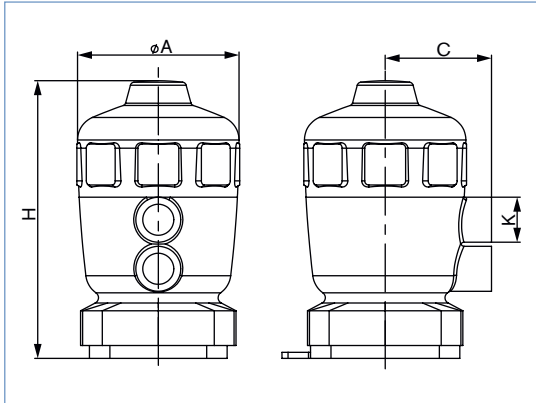
8801-DB-U 型 2031 + 8697

点击橙色框“更多信息”，可跳转至我们的网站查看个别产品，并下载数据表。

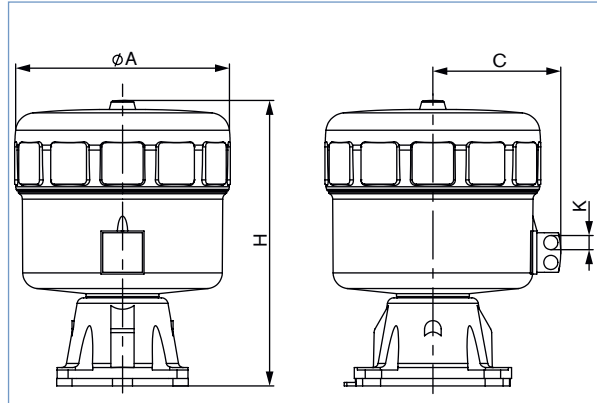
外形尺寸 [mm] — 经典执行器和经典阀门系统开/关

焊接连接

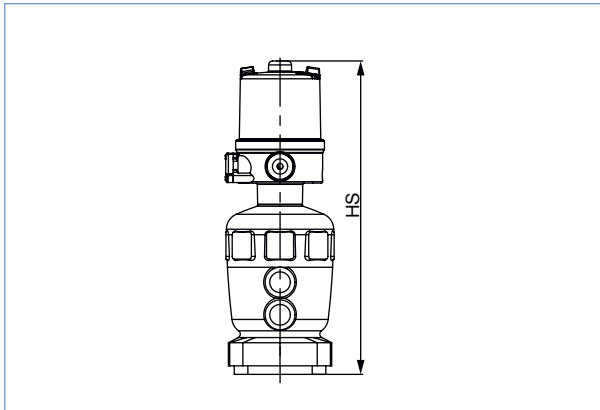
隔膜尺寸 8 - 50



隔膜尺寸 80 - 100



经典阀门系统开/关 (带 8697 型反馈器)

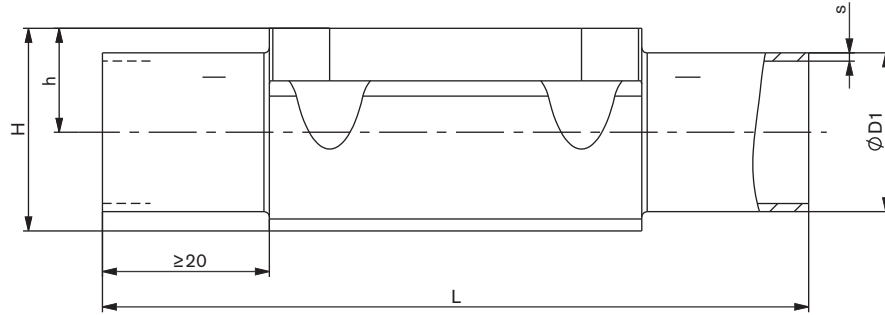


执行器和经典阀门系统开/关

隔膜尺寸	执行器尺寸 寸 ϕ	ϕA [mm]	C [mm]	K	H [mm]	HS (带 8697 型反馈器) [mm]
8	40	53	34	G 1/8"	89	184
15	50	64	39	G 1/8"	108	203
	63	80	52	G 1/4"	125	220
20	63	80	52	G 1/4"	130	225
	80	101	60	G 1/4"	151	246
25	80	101	60	G 1/4"	155	250
40	100	127	73	G 1/4"	205	300
	125	153	86	G 1/4"	243	338
50	125	153	86	G 1/4"	243	338
80	225	261	155	G 1/4"	345	440
100	225	261	155	G 1/4"	345	440

2031 型锻造隔膜阀尺寸[mm]

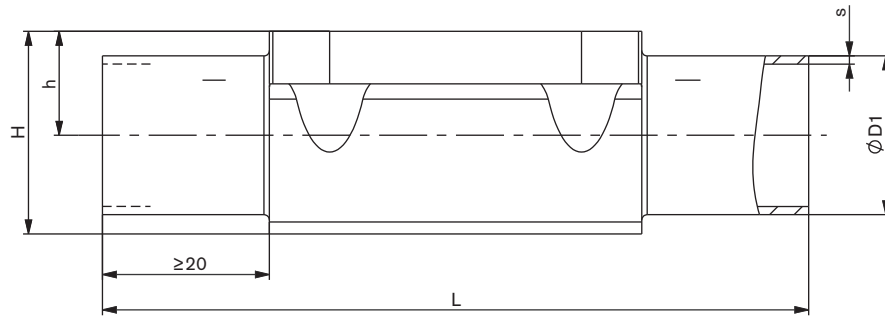
锻造阀体 — 焊接端



端口连接 DN		隔膜尺寸	ØD1	s	h	H	L	自排水角度 α
[mm]	[inch]							
DIN EN ISO 1127/ISO 4200/DIN 11866 B								
[mm]	[inch]		[mm]	[mm]	[mm]	[mm]	[mm]	[°]
8	¼"	8	13.5	1.6	9	19	90	24
10	⅜"	8	17.2	1.6	9	19	90	13
10	⅜"	15	17.2	1.6	12	24	110	25
15	½"	15	21.3	1.6	12	24	110	18
20	¾"	20	26.9	1.6	16	30	119	17
25	1"	25	33.7	2.0	19	37	129	19
40	1½"	40	48.3	2.0	28	52	161	14
50	2"	50	60.3	2.0	36	68	192	14
65	2½"	80	76.1	2.0	51	98	250	20
80	3"	80	88.9	2.3	51	98	250	15
100	4"	100	114.3	2.3	64	127	295	13.5
DIN 11850 2/DIN 11866 A								
10	⅜"	8	13.0	1.5	9	19	90	24
10	⅜"	15	13.0	1.5	8	20	110	40
15	½"	15	19.0	1.5	12	24	110	22
20	¾"	20	23.0	1.5	16	30	119	22
25	1"	25	29.0	1.5	19	37	129	23
32	1¼"	40	35.0	1.5	28	52	161	26
40	1½"	40	41.0	1.5	28	52	161	20
50	2"	50	53.0	1.5	36	68	192	18
65	2½"	80	70.0	2.0	51	98	250	22.5
80	3"	80	85.0	2.0	51	98	250	16
100	4"	100	104.0	2.0	64	127	295	17
ASME BPE/DIN 11866 C								
8	¼"	8	6.35	0.89	6	15	78	48
10	⅜"	8	9.53	0.89	6	15	89	39
15	½"	8	12.70	1.65	9	19	89	26
15	½"	15	12.70	1.65	8	20	108	41
20	¾"	15	19.05	1.65	12	24	108	22
20	¾"	20	19.05	1.65	16	30	117	29
25	1"	25	25.40	1.65	19	37	127	27
40	1½"	40	38.10	1.65	28	52	159	24
50	2"	50	50.80	1.65	36	68	190	20
65	2½"	50	63.50	1.65	36	68	192	11
65	2½"	80	63.50	1.65	51	98	250	25
80	3"	80	76.20	1.65	51	98	250	19
100	4"	100	101.60	2.11	64	127	295	18

2031 型锻造隔膜阀尺寸[mm]— 续

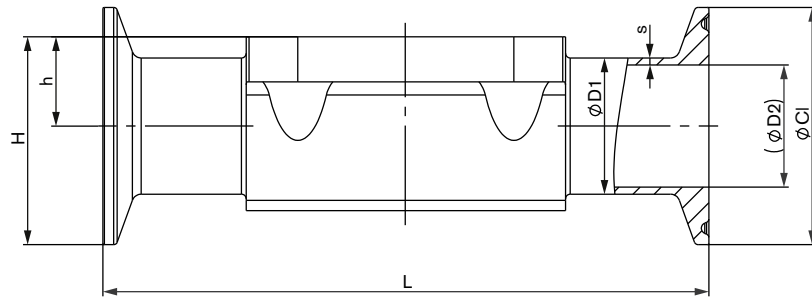
锻造阀体 — 焊接端



端口连接 DN		隔膜尺寸	ØD1	s	h	H	L	自排水角度 α
[mm]	[inch]							
BS 4825								
8	¼"	8	6.35	1.20	6	15	78	50
10	⅜"	8	9.53	1.20	6	15	89	42
15	½"	15	12.70	1.20	8	20	108	40
20	¾"	20	19.05	1.20	16	30	117	28
25	1"	25	25.40	1.65	19	37	127	27
40	1½"	40	38.10	1.65	28	52	159	24
50	2"	50	50.80	1.65	36	68	190	20
65	2½"	50	63.50	1.65	36	68	192	11
65	2½"	80	63.50	1.65	51	98	250	25
80	3"	80	76.20	1.65	51	98	250	19
100	4"	100	101.60	2.11	64	127	295	18
SMS 3008								
25	1"	25	25.0	1.2	19	37	129	27
40	1½"	40	38.0	1.2	28	52	161	22
50	2"	50	51.0	1.2	36	68	192	19
65	2½"	50	63.5	1.6	36	68	192	11
80	3"	80	76.1	1.6	51	98	250	19
DIN 11850 0								
6	⅛"	8	8.0	1.0	6	15	90	44
8	¼"	8	10.0	1.0	6	15	90	39

2031 型锻造隔膜阀尺寸[mm]— 续

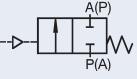
锻造阀体 — 卡箍



端口连接 DN		隔膜尺寸	ØD1	s	CI	ØD2	h	H	L	自排水角度 α
[mm]	[inch]									
DIN 32676 B (EN ISO 4200 标准管)										
15	1/2"	15	21.3	1.6	50.5	18.1	12	37	167	18
20	3/4"	20	26.9	1.6	50.5	23.7	16	41	114	17
25	1"	25	33.7	2.0	50.5	29.7	19	44	129	19
40	1 1/2"	40	48.3	2.0	64.0	44.3	28	60	161	14
50	2"	50	60.3	2.0	77.5	56.3	36	74	190	14
DIN 32676 A (DIN 11850 2 标准管)										
10	3/8"	15	13.0	1.5	34.0	10.0	8	25	110	40
15	1/2"	15	19.0	1.5	34.0	16.0	12	29	110	22
20	3/4"	20	23.0	1.5	34.0	20.0	16	33	119	22
25	1"	25	29.0	1.5	50.5	26.0	19	44	129	23
40	1 1/2"	40	41.0	1.5	50.5	38.0	28	53	161	20
50	2"	50	53.0	1.5	64.0	50.0	36	68	192	18
ASME BPE										
8	1/4"	8	6.35	0.89	25.0	4.57	6	18	64	48
10	3/8"	8	9.53	0.89	25.0	7.75	6	18	89	39
15	1/2"	8	12.70	1.65	25.0	9.4	9	22	89	26
15	1/2"	15	12.70	1.65	25.0	9.4	8	21	89	41
20	3/4"	20	19.05	1.65	25.0	15.75	16	29	102	29
25	1"	25	25.40	1.65	50.5	22.1	19	44	114	27
40	1 1/2"	40	38.10	1.65	50.5	34.8	28	53	140	24
50	2"	50	50.80	1.65	64.0	47.5	36	68	159	20
65	2 1/2"	50	63.50	1.65	77.5	60.2	36	74	190	11
65	2 1/2"	80	63.50	1.65	77.5	60.2	51	98	216	25
80	3"	80	76.20	1.65	91.0	72.9	51	98	222	19
100	4"	100	101.60	2.11	119.0	97.38	64	127	306	18

2031 型锻造隔膜阀订购表 (焊接端)

EN 10204 合规检验证书 3.1 — 材料测试报告 (随货交付)

控制功能	端口连接 DN		隔膜尺寸	执行器尺寸 Ø [mm]	K _v 值 [m ³ /h]	先导压力 [bar]	最大工作压力 [bar]	货号 机械 抛光 Ra ≤ 0.5 μm	货号 电解 抛光 Ra ≤ 0.38 μm	
	[mm]	[inch]								
焊接连接, 符合 DIN EN ISO 1127/ISO 4200/DIN11866 B										
二位三通阀门, 通 常关闭 (NC) 	隔膜材料 EPDM (AB)									
	8	¼"	8	40	1.5	5.0...7	10	444968	444969	
	10	⅜"	8	40	1.5	5.0...7	10	444973	444974	
	10	⅜"	15	50	5.5	5.0...7	8.5	299522	553718	
	15	½"	15	50	6.5	5.0...7	8.5	444978	444979	
	20	¾"	20	63	12.5	5.5...7	10	444983	212356	
	25	1"	25	80	18	5.5...7	10	444988	444989	
	40	1½"	40	100	41	5.0...7	6.5	444993	444994	
	50	2"	50	125	66	5.0...7	8	444998	444999	
	65	2½"	80	225	160	5.0...6	10	应要求	应要求	
	80	3"	80	225	160	5.0...6	10	应要求	应要求	
	100	4"	100	225	235	5.0...6	8	应要求	应要求	
	隔膜材料 PTFE/EPDM (EA)									
	8	¼"	8	40	2	5.0...7	10	445003	445004	
	10	⅜"	8	40	2	5.0...7	10	445008	445009	
	10	⅜"	15	63	5.2	5.0...7	10	299523	299495	
	15	½"	15	63	6	5.0...7	10	445013	445014	
	20	¾"	20	80	12	5.0...7	10	445018	445019	
	25	1"	25	80	16	5.5...7	7.5	445023	445024	
	40	1½"	40	125	40	5.0...7	10	445027	445028	
50	2"	50	125	67	5.0...7	7	445032	445033		
65	2½"	80	225	160	5.0...6	10	应要求	应要求		
80	3"	80	225	160	5.0...6	10	应要求	应要求		
100	4"	100	225	235	5.0...6	4	应要求	应要求		
焊接连接, 符合 DIN 11850 2/DIN 11860 A										
隔膜材料 EPDM (AB)										
10	⅜"	8	40	1.5	5.0...7	10	445107	445108		
10	⅜"	15	50	3.5	5.0...7	8.5	299519	299491		
15	½"	15	50	6.5	5.0...7	8.5	445112	445113		
20	¾"	20	63	12.4	5.5...7	10	445117	445118		
25	1"	25	80	20	5.5...7	10	445122	445123		
32	1¼"	40	100	34	5.0...7	6.5	554972	449907		
40	1½"	40	100	40	5.0...7	6.5	445127	445128		
50	2"	50	125	66	5.0...7	8	445132	445133		
65	2½"	80	225	160	5.0...6	10	应要求	应要求		
80	3"	80	225	160	5.0...6	10	应要求	应要求		
100	4"	100	225	235	5.0...6	8	应要求	应要求		
隔膜材料 PTFE/EPDM (EA)										
10	⅜"	8	40	1.9	5.0...7	10	445137	445138		
10	⅜"	15	63	3.4	5.0...7	10	299521	299492		
15	½"	15	63	6	5.0...7	10	445142	445143		
20	¾"	20	80	12	5.0...7	10	445147	445148		
25	1"	25	80	17	5.5...7	7.5	445152	445153		
32	1¼"	40	125	34	5.0...7	10	554976	554977		
40	1½"	40	125	40	5.0...7	10	445157	445158		
50	2"	50	125	66	5.0...7	7	445162	445163		
65	2½"	80	225	160	5.0...6	10	应要求	应要求		
80	3"	80	225	160	5.0...6	10	应要求	应要求		
100	4"	100	225	235	5.0...6	4	应要求	应要求		

 可应要求提供更多版本

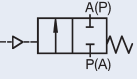
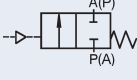
 控制功能 B

 材料
用于蒸汽消毒的隔膜: EPDM (AD)、高级 PTFE/EPDM (EU)、GYLON®/复合 EPDM(ER) 和 FKM (FF)

 其他
弹簧力减小的版本

2031 型锻造隔膜阀订购表 (焊接端) — 续

EN 10204 合规检验证书 3.1 — 材料测试报告 (随货交付)

控制功能	端口连接 DN		隔膜尺寸	执行器尺寸 Ø [mm]	K _v 值 [m ³ /h]	先导压力 [bar]	最大工作压力 [bar]	货号 机械抛光 Ra ≤ 0.5 μm	货号 电解抛光 Ra ≤ 0.38 μm	
	[mm]	[inch]								
焊接连接, 符合 ASME BPE/DIN 11866 C										
二位二通阀门, 通常关闭 (NC) 	隔膜材料 EPDM (AB)									
	8	¼"	8	40	0.7	5.0...7	10	448273 页	447896 页	
	10	⅜"	8	40	1.6	5.0...7	10	447900 页	447901 页	
	15	½"	8	40	1.5	5.0...7	10	559065 页	267296 页	
	15	½"	15	50	3.1	5.0...7	8.5	445047 页	445048 页	
	20	¾"	15	50	6.5	5.0...7	8.5	250489 页	299488 页	
	20	¾"	20	63	8.4	5.5...7	10	445052 页	445053 页	
	25	1"	25	80	15.5	5.5...7	10	445057 页	445058 页	
	40	1½"	40	100	37	5.0...7	6.5	445062 页	445063 页	
	50	2"	50	125	66	5.0...7	8	445067 页	445068 页	
	65	2½"	50	125	66	5.0...7	8	299535 页	299505 页	
	65	2½"	80	225	160	5.0...6	10	应要求	应要求	
	80	3"	80	225	160	5.0...6	10	应要求	应要求	
	100	4"	100	225	235	5.0...6	8	应要求	应要求	
	隔膜材料 PTFE/EPDM (EA)									
	8	¼"	8	40	0.7	5.0...7	10	447915 页	447916 页	
	10	⅜"	8	40	1.8	5.0...7	10	447920 页	447921 页	
	15	½"	8	40	1.9	5.0...7	10	250491 页	218537 页	
	15	½"	15	63	3.1	5.0...7	10	445082 页	445083 页	
	20	¾"	15	63	6	5.0...7	10	250492 页	299489 页	
20	¾"	20	80	8.5	5.0...7	10	445087 页	445088 页		
25	1"	25	80	14.5	5.5...7	7.5	445092 页	445093 页		
40	1½"	40	125	37.5	5.0...7	10	445097 页	445098 页		
50	2"	50	125	66	5.0...7	7	445102 页	445103 页		
65	2½"	50	125	66	5.0...7	7	299536 页	276355 页		
65	2½"	80	225	160	5.0...6	10	应要求	应要求		
80	3"	80	225	160	5.0...6	10	应要求	应要求		
100	4"	100	225	235	5.0...6	4	应要求	应要求		
焊接连接, 符合 SMS 3008										
二位二通阀门, 通常关闭 (NC) 	隔膜材料 EPDM (AB)									
	25	1"	25	80	16	5.5...7	10	445167 页	445168 页	
	40	1½"	40	100	37.8	5.0...7	6.5	445172 页	445173 页	
	50	2"	50	125	66	5.0...7	8	445177 页	445178 页	
	65	2½"	50	125	66	5.0...7	8	550734 页	551381 页	
	80	3"	80	225	160	5.0...6	10	应要求	应要求	
	隔膜材料 PTFE/EPDM (EA)									
	25	1"	25	80	14.8	5.5...7	7.5	445182 页	445183 页	
	40	1½"	40	125	38	5.0...7	10	445187 页	445188 页	
	50	2"	50	125	66	5.0...7	7	445192 页	445193 页	
	65	2½"	50	125	66	5.0...7	7	449521 页	551469 页	
	80	3"	80	225	160	5.0...6	10	应要求	应要求	

i 可应要求提供更多版本

控制功能 B

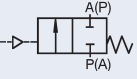
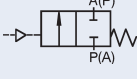
材料
用于蒸汽消毒的隔膜: EPDM (AD)、高级 PTFE/EPDM (EU)、GYLON®/复合 EPDM(ER) 和 FKM (FF)

其他
弹簧力减小的版本

DTS 1000357107 ZH Version: A Status: RL (released | freigegeben | valide) printed: 18.06.2018

2031 型锻造隔膜阀订购表 (焊接端) — 续

EN 10204 合规检验证书 3.1 — 材料测试报告 (随货交付)

控制功能	端口连接 DN		隔膜尺寸	执行器尺寸 Ø [mm]	K _v 值 [m ³ /h]	先导压力 [bar]	最大工作压力 [bar]	货号 机械抛光 Ra ≤ 0.5 μm	货号 电解抛光 Ra ≤ 0.38 μm	
	[mm]	[inch]								
焊接连接, 符合 BS4825										
二位二通阀门, 通 常关闭 (NC) 	隔膜材料 EPDM (AB)									
	8	¼"	8	40	0.5	5.0...7	10	445037	445038	
	10	⅜"	8	40	1.4	5.0...7	10	445042	445043	
	15	½"	15	50	3.7	5.0...7	8.5	447886	447887	
	20	¾"	20	63	8.9	5.5...7	10	447891	447892	
	25	1"	25	80	15.5	5.5...7	10	445057	445058	
	40	1½"	40	100	37	5.0...7	6.5	445062	445063	
	50	2"	50	125	66	5.0...7	8	445067	445068	
	65	2½"	50	125	66	5.0...7	8	299535	299505	
	65	2½"	80	225	160	5.0...6	10	应要求	应要求	
	80	3"	80	225	160	5.0...6	10	应要求	应要求	
	100	4"	100	225	235	5.0...6	8	应要求	应要求	
	隔膜材料 PTFE/EPDM (EA)									
	8	¼"	8	40	0.5	5.0...7	10	445072	445073	
	10	⅜"	8	40	1.6	5.0...7	10	445077	445078	
	15	½"	15	63	3.6	5.0...7	10	447905	447906	
	20	¾"	20	80	8.8	5.0...7	10	447910	447911	
	25	1"	25	80	14.5	5.5...7	7.5	445092	445093	
	40	1½"	40	125	37.5	5.0...7	10	445097	445098	
	50	2"	50	125	66	5.0...7	7	445102	445103	
65	2½"	50	125	66	5.0...7	7	299536	276355		
65	2½"	80	225	160	5.0...6	10	应要求	应要求		
80	3"	80	225	160	5.0...6	10	应要求	应要求		
100	4"	100	225	235	5.0...6	4	应要求	应要求		
焊接连接, 符合 DIN 11850										
二位二通阀门, 通 常关闭 (NC) 	隔膜材料 EPDM (AB)									
	8	¼"	8	40	1.1	5.0...7	10	299509	558891	
	10	⅜"	8	40	1.7	5.0...7	10	299513	181774	
	隔膜材料 PTFE/EPDM (EA)									
	8	¼"	8	40	1.1	5.0...7	10	299511	448288	
10	⅜"	8	40	1.9	5.0...7	10	299515	448289		

 可应要求提供更多版本

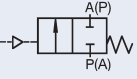
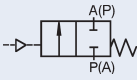
 控制功能 B

 材料
用于蒸汽消毒的隔膜: EPDM (AD)、高级 PTFE/EPDM (EU)、GYLON®/复合 EPDM(ER) 和 FKM (FF)

 其他
弹簧力减小的版本

2031 型锻造隔膜阀订购表 (卡箍)

EN 10204 合规检验证书 3.1 — 材料测试报告 (随货交付)

控制功能	端口连接 DN		隔膜尺寸	执行器尺寸 Ø [mm]	K _v 值 [m ³ /h]	先导压力 [bar]	最大工作压力 [bar]	货号 机械抛光 Ra ≤ 0.5 μm	货号 电解抛光 Ra ≤ 0.38 μm	
	[mm]	[inch]								
卡箍连接, 符合 DIN 32676 B (ISO 4200 标准管)										
二位三通阀门, 通常关闭 (NC) 	隔膜材料 EPDM (AB)									
	15	½"	15	50	6.5	5.0...7	8.5	299524	299493	
	20	¾"	20	63	12.5	5.5...7	10	299528	299498	
	25	1"	25	80	18	5.5...7	10	265525	553715	
	40	1½"	40	100	41	5.0...7	6.5	299533	299502	
	50	2"	50	125	66	5.0...7	8	299538	299507	
	隔膜材料 PTFE/EPDM (EA)									
	15	½"	15	63	6	5.0...7	10	299526	299494	
	20	¾"	20	80	12	5.0...7	10	299530	299500	
	25	1"	25	80	16	5.5...7	7.5	299531	299501	
	40	1½"	40	125	40	5.0...7	10	299534	299504	
	50	2"	50	125	67	5.0...7	7	299539	299508	
	Clamp connection acc. DIN 32676 A (with pipe DIN 11850 2)									
	二位三通阀门, 通常关闭 (NC) 	隔膜材料 EPDM (AB)								
10		⅜"	15	50	3.5	5.0...7	8.5	299516	299486	
15		½"	15	50	6.5	5.0...7	8.5	445336	445337	
20		¾"	20	63	12.4	5.5...7	10	445341	445342	
25		1"	25	80	20	5.5...7	10	445346	445347	
40		1½"	40	100	34	5.0...7	6.5	445351	445352	
50		2"	50	125	40	5.0...7	8	445356	445357	
隔膜材料 PTFE/EPDM (EA)										
10		⅜"	15	63	3.4	5.0...7	10	299518	299487	
15		½"	15	63	6	5.0...7	10	445361	445362	
20		¾"	20	80	12	5.0...7	10	445366	445367	
25		1"	25	80	17	5.5...7	7.5	445371	445372	
40		1½"	40	125	34	5.0...7	10	445376	445377	
50		2"	50	125	40	5.0...7	7	445381	445382	

i 可应要求提供更多版本

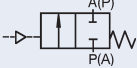
控制功能 B

材料
用于蒸汽消毒的隔膜: EPDM (AD)、高级 PTFE/EPDM (EU)、GYLON®/复合 EPDM(ER) 和 FKM (FF)

> 其他
弹簧力减小的版本

2031 型锻造隔膜阀订购表 (卡箍) — 续

EN 10204 合规检验证书 3.1 — 材料测试报告 (随货交付)

控制功能	端口连接 DN		隔膜尺寸	执行器尺寸 Ø [mm]	K _v 值 [m ³ /h]	先导压力 [bar]	最大工作压力 [bar]	货号 机械 抛光 Ra ≤ 0.5 μm	货号 电解 抛光 Ra ≤ 0.38 μm	
	[mm]	[inch]								
卡箍连接, 符合 ASME BPE										
二位三通阀门, 通常关闭 (NC) 	隔膜材料 EPDM (AB)									
	8	¼"	8	40	0.7	5.0...7	10	445266	445267	
	10	⅜"	8	40	1.6	5.0...7	10	445271	445272	
	15	½"	8	40	1.5	5.0...7	10	250484	299485	
	15	½"	15	50	3.1	5.0...7	8.5	445276	445277	
	20	¾"	20	63	8.4	5.5...7	10	445281	445282	
	25	1"	25	80	15.5	5.5...7	10	445286	445287	
	40	1½"	40	100	37	5.0...7	6.5	445291	445292	
	50	2"	50	125	66	5.0...7	8	445296	445297	
	65	2½"	50	125	66	5.0...7	8	551465	551466	
	65	2½"	80	225	160	5.0...6	10	应要求	应要求	
	80	3"	80	225	160	5.0...6	10	应要求	应要求	
	100	4"	100	225	235	5.0...6	8	应要求	应要求	
	隔膜材料 PTFE/EPDM (EA)									
	8	¼"	8	40	0.7	5.0...7	10	445301	445302	
	10	⅜"	8	40	1.8	5.0...7	10	445306	445307	
	15	½"	8	40	1.9	5.0...7	10	250487	252214	
	15	½"	15	63	3.1	5.0...7	10	445311	445312	
	20	¾"	20	80	8.5	5.0...7	10	445316	445317	
	25	1"	25	80	14.5	5.5...7	7.5	445321	445322	
40	1½"	40	125	37.5	5.0...7	10	445326	445327		
50	2"	50	125	66	5.0...7	7	445331	445332		
65	2½"	50	125	66	5.0...7	7	551473	551474		
65	2½"	80	225	160	5.0...6	10	应要求	应要求		
80	3"	80	225	160	5.0...6	10	应要求	应要求		
100	4"	100	225	235	5.0...6	4	应要求	应要求		

i 可应要求提供更多版本

控制功能 B

材料
用于蒸汽消毒的隔膜: EPDM (AD)、高级 PTFE/EPDM (EU)、GYLON®/复合 EPDM(ER) 和 FKM (FF)

其他
弹簧力减小的版本

经典型阀门系统开/关 8801-DB/8803-DB 询价单

请填写表格并将您的咨询或订单发送至最近的 Bürkert 工厂*

公司	联系人
客户编号	部门
地址	电话 / 传真
邮编 / 镇	电邮

= 必填字段

数量

要求交期

操作数据

管道	DN	<input type="text"/>	PN	<input type="text"/>
管道材料	<input type="text"/>			
<input type="checkbox"/> 过程介质	<input type="text"/>			
<input type="checkbox"/> 介质类型	<input type="checkbox"/> 液体	<input type="checkbox"/> 蒸汽	<input type="checkbox"/> 气体	标准单位
<input type="checkbox"/> 流量 (Q, Q _N , W) ¹⁾	<input type="text"/>	<input type="text"/>		
<input type="checkbox"/> 阀门入口处温度	<input type="text"/>	<input type="text"/>		
<input type="checkbox"/> 阀门入口处的绝对压力	<input type="text"/>	<input type="text"/>		
蒸汽灭菌	温度	<input type="text"/>		

¹⁾标准单位：液体 Q = m³/h; 蒸汽 W = kg/h; 气体 Q_N = Nm³/h

阀门特点

规格键	<input type="checkbox"/> <input type="checkbox"/> <input type="checkbox"/> <input type="checkbox"/> <input type="checkbox"/> <input type="checkbox"/>					
从最后一页 自动转移						
表面处理 (如非标准)	内部	<input type="text"/> μm	外部	<input type="text"/> μm		
先导压力	<input type="text"/>	最小	<input type="text"/>	最大		

自动化单元特点

点击橙色框“更多信息”，可跳转至我们的网站查看个别产品，并下载数据表。

电气位置反馈器	
<input type="checkbox"/> 8697 型	更多信息
执行器尺寸 40 至 225	
	
<ul style="list-style-type: none"> LED 位置指示器 用机械或感应式限位开关记录端部位置 外壳额定保护 IP65/IP67, 4X 可选的本质安全版本, 符合 ATEX/IECEX 认证 	
位置反馈器开关	电气连接
<input type="checkbox"/> 微动开关 24 V DC	<input type="checkbox"/> 电线接头
<input type="checkbox"/> 微动开关 50 — 225 V DC/AC	<input type="checkbox"/> M12 连接器
<input type="checkbox"/> 感应开关 3 线 PNP	(仅适用于
<input type="checkbox"/> 感应开关 2 线 NAMUR	感应开关 3 线 PNP)
<input type="checkbox"/> 感应开关 2 线 24 V DC	
位置反馈器开关数	认证
<input type="checkbox"/> 2x	<input type="checkbox"/> ATEX 目录3GD、IECEX
	<input type="checkbox"/> ATEX 目录2DG、IECEX
	<input type="checkbox"/> 无

经典型阀门系统开/关 8801-DB 询价单, 续

阀门配件	
先导阀	行程限制器
<input type="checkbox"/> 先导阀	<input type="checkbox"/> 行程限制器
电源 <input type="text"/>	<input type="checkbox"/> 最小 / 最大行程限制, 具可视位置指示器
	<input type="checkbox"/> 最大行程限制, 无可视位置指示器
请标明产品编号 (如已知): <input type="text"/>	请标明产品编号 (如已知): <input type="text"/>

证书
<input type="checkbox"/> EN 10204 2.2 测试报告 (编号: 803722)
<input type="checkbox"/> EN 10204 合规检验证书 3.1 — 材料测试报告 (随货交付)
<input type="checkbox"/> EN 10204 合规检验证书 3.1 — 表面粗糙度测量 (编号: 804175)
<input type="checkbox"/> FDA、欧盟食品接触材料 1935/2004/EC 和美国药典 (USP) VI 级原料标准合规证明

评论 / 简述

DTS 1000357107 ZH Version: A Status: RL (released | freigegeben | valide) printed: 18.06.2018

* 请点击橙色框, 查找离您最近的 Bürkert 工厂 → www.burkert.com

阀门特性，规格键

示例 A 15 AB VS SA42 NO17

规格键

请选择

控制功能

A	通过弹簧作用常闭
B	通过弹簧作用常开
I	双作用

公称通径 (隔膜尺寸) [mm]

08
15
20
25
40
50
65
80
100

密封材料

AB	EPDM
AD	EPDM
EA	PTFE/EPDM
ER	
FF	FKM
EU	高级 PTFE/EPDM 分成两件

阀体材料

DN8-80 标准	VS	316L/1.4435/BN2 不锈钢铸件
DN100 标准	VH	316L/1.4435 块体材料

变量代码

NO14	内部机械抛光 Ra ≤ 0.5μm (ASME BPE SF ¹⁾)
NO17	内部电解抛光 Ra ≤ 0.38μm (ASME BPE SF ⁴⁾)
EC04	减少弹簧力



端口连接

端口连接 DN [mm]	端口连接 [inch]	DIN EN ISO 1127/ISO 4200/ DIN11866 B#	DIN 11850 2/ DIN11866 A	ASME BPE/DIN 11866 C	BS4825	SMS 3008	DIN 11850 0
6	1/8"						SC41 — 8.0x1.0
8	1/4"	SA40 — 13.5x1.6		SA90 — 6.35x0.89	SODB — 6.35x1.2		SC42 — 10.0x1.0
10	3/8"	SA41 — 17.2x1.6	SD40 — 13.0x1.5	SA91 — 9.53x0.89	SODC — 9.53x1.2		
15	1/2"	SA42 — 21.3x1.6	SD42 — 19.0x1.5	SA92 — 12.7x1.65	SODD — 12.7x1.2		
20	3/4"	SA43 — 26.9x1.6	SD43 — 23.0x1.5	SA93 — 19.05x1.65	SODE — 19.05x1.2		
25	1"	SA44 — 33.7x2.0	SD44 — 29.0x1.5	SODF — 25.4x1.65	SODF — 25.4x1.65	SA60 — 25.0x1.2	
32	1 1/4"	SA45 — 42.4x2.0	SD45 — 35.0x1.5				
40	1 1/2"	SA46 — 48.3x2.0	SD46 — 41.0x1.5	SODH — 38.1x1.65	SODH — 38.1x1.65	SA62 — 38.0x1.2	
50	2"	SA47 — 60.3x2.0	SD47 — 53.0x1.5	SODI — 50.8x1.65	SODI — 50.8x1.65	SA63 — 51.0x1.2	
65	2 1/2"	SA48 — 76.1x2.0	SD48 — 70.0x2.0	SODJ — 63.5x1.65	SODJ — 63.5x1.65	SA64 — 63.5x1.6	
80	3"	SA49 — 88.9x2.3	SD49 — 85.0x2.0	SODK — 76.2x1.65	SODK — 76.2x1.65	SA65 — 76.1x1.6	
100	4"	SA39 — 114.3x2.3	SD50 — 104.0x2.0	SODL — 101.6x2.11	SODL — 101.6x2.11		

端口连接 DN [mm]	端口连接 [inch]	DIN 32676 B (ISO 4200 标准管)	DIN 32676 A (DIN 11850 2 标准管)	ASME BPE
8	1/4"			TG50 — 6.35x0.89 Cl:25.0
10	3/8"		TD41 — 13.0x1.5 Cl:34.0	TG01 — 9.53x0.89 Cl:25.0
15	1/2"	TC52 — 21.3x1.6 Cl:50.5	TD42 — 19.0x1.5 Cl:34.0	TG02 — 12.7x1.65 Cl:25.0
20	3/4"	TC43 — 26.9x1.6 Cl:50.5	TD43 — 23.0x1.5 Cl:34.0	TG03 — 19.05x1.65 Cl:25.0
25	1"	TC44 — 33.7x2.0 Cl:50.5	TD44 — 29.0x1.5 Cl:50.5	TG04 — 25.4x1.65 Cl:50.5
40	1 1/2"	TC46 — 48.3x2.0 Cl:64.0	TD46 — 41.0x1.5 Cl:50.5	TG05 — 38.1x1.65 Cl:50.5
50	2"	TC47 — 60.3x2.0 Cl:77.5	TD47 — 53.0x1.5 Cl:64.0	TG06 — 50.8x1.65 Cl:64.0
65	2 1/2"			TG07 — 63.5x1.65 Cl:77.5
80	3"			TG08 — 76.2x1.65 Cl:91.0
100	4"			TG09 — 101.6x2.11 Cl:119.0

如应用条件特殊，
请寻求咨询意见。

保留修订权。
© Christian Bürkert GmbH & Co. KG

1801/0_ZH-cn