

# 千分尺

●品牌信赖的证明，三丰测量工具的起点

## 齿厚千分尺

### 324, 124系列 — 可更换球型测砧副型 GMB-MX · GMB

- 可使用钢(硬质合金)球型测砧副检测齿轮的跨棒距。
- GMB-MX达到IP65防水/防尘防护等级的防水型数显齿厚千分尺。
- 跨棒距的测量：参见B-68页“精密量具·量具的小知识”。
- 选择不同的可更换球型测砧副型，可测量不同模数的齿轮(0.5 - 5.25)。
- 带有恒定测力的装置。
- 可更换球型测砧副是选件。

**MeasurLink** ENABLED  
Data Management Software by Mitutoyo



## 规格

| 货号         | 型号        | 测量范围(mm) | 分辨力(mm) | 测微螺杆的进给误差(μm) |
|------------|-----------|----------|---------|---------------|
| 数显型(LCD)   |           |          |         |               |
| 324-251-30 | GMB-25MX  | 0 - 25   | 0.001   | 3             |
| 324-252-30 | GMB-50MX  | 25 - 50  |         |               |
| 324-253-30 | GMB-75MX  | 50 - 75  |         |               |
| 324-254-30 | GMB-100MX | 75 - 100 |         |               |

\*关于GMB-MX的功能，请参见B-8页的MDC-MX。  
本类型的原点设置为自由设置型，另外，连接线(选件)只能使用防水专用型。

| 货号      | 型号      | 测量范围(mm)  | 分度值(mm) | 测微螺杆的进给误差(μm) |
|---------|---------|-----------|---------|---------------|
| 机械式     |         |           |         |               |
| 124-173 | GMB-25  | 0 - 25    | 0.01    | 3             |
| 124-174 | GMB-50  | 25 - 50   |         |               |
| 124-175 | GMB-75  | 50 - 75   |         |               |
| 124-176 | GMB-100 | 75 - 100  |         |               |
| 124-177 | GMB-125 | 100 - 125 |         |               |
| 124-178 | GMB-150 | 125 - 150 |         |               |
| 124-179 | GMB-175 | 150 - 175 |         |               |
| 124-180 | GMB-200 | 175 - 200 |         |               |
| 124-181 | GMB-225 | 200 - 225 |         |               |
| 124-182 | GMB-250 | 225 - 250 |         |               |
| 124-183 | GMB-275 | 250 - 275 |         |               |
| 124-195 | GMB-300 | 275 - 300 |         |               |

MeasurLink ENABLED  
Data Management Software by Mitutoyo

附带测量数据输出功能的产品可连接到测量数据网络系统MeasurLink (详细信息参见A-5页)。

**IP65**

IP65防护等级，已通过了德国授权机构莱茵集团的IP合格认证。

TÜV Rheinland  
CERTIFIED

防水防护等级

对象品: GMB-MX

www.tuv.com  
ID 000040191

## IP65防护等级(GMB-MX)

等级6: 防尘

不允许灰尘渗入

等级5: 防喷射

从任何方向直接喷射的水不会产生负面影响



## 选件

●可更换球型测砧副套装:

| 货号      | 直径*(mm) | 待测齿轮模数     | 径节      |
|---------|---------|------------|---------|
| 124-801 | ø0.8    | 0.5 - 0.55 | 50      |
| 124-802 | ø1.0    | 0.6 - 0.65 | 45      |
| 124-803 | ø1.191  | 0.7 - 0.8  | 35 - 30 |
| 124-821 | ø1.5    | 0.9 - 1    | 28 - 26 |
| 124-804 | ø1.588  | 0.9 - 1    | 28 - 26 |
| 124-805 | ø2.0    | 1.25       | 22      |
| 124-806 | ø2.381  | 1.5        | 17      |
| 124-822 | ø2.5    | 1.5        | 17      |
| 124-807 | ø3.0    | 1.75       | 15      |
| 124-808 | ø3.175  | —          | 14      |
| 124-823 | ø3.5    | 2          | 13      |
| 124-809 | ø3.969  | 2          | 13      |
| 124-810 | ø4.0    | 2.25       | 11      |
| 124-824 | ø4.5    | 2.5        | 10      |
| 124-811 | ø4.763  | 2.5        | 10      |
| 124-812 | ø5.0    | 2.75       | 9       |
| 124-813 | ø5.556  | 3.0 - 3.25 | 8       |
| 124-814 | ø6.0    | 3.5        | 7       |
| 124-815 | ø6.35   | 3.75       | 7       |
| 124-816 | ø7.0    | 4.0        | 6.5     |
| 124-817 | ø7.144  | 4.25       | 6       |
| 124-818 | ø7.938  | 4.5        | 5.5     |
| 124-819 | ø8.0    | 4.75       | 5.5     |
| 124-820 | ø8.731  | 5 - 5.25   | 5       |

\*ø2mm以下/硬质合金测砧

## 通用规格

●GMB-MX电源

纽扣型氧化银电池SR44 (No.938882) 1个  
(标准附件，用于初次操作检查)

●GMB-MX电池寿命

通常使用情况下约2.4年

●GMB-MX的位置检出方式

电磁感应式旋转编码器

●标准附件

量杆1件(不包括0 - 25mm型)

扳手(No.301336) 1件

## 选件

●GMB-MX用连接线

1m: No.05CZA662 2m: No.05CZA663

●USB直连数据输入工具

USB-ITN-B(2m): No.06AFM380B

●U-WAVE-T专用连接线

No.02AZD790B 160mm

脚踏开关用: No.02AZE140B

详细信息参见A-27页

## 测量数据无线通信系统 U-WAVE™

●U-WAVE-TM数据发送装置

264-622 (IP67型)

264-623 (蜂鸣器型)

●U-WAVE-TMB数据发送装置

Mitutoyo Bluetooth® U-WAVE

264-626 (IP67型)

264-627 (蜂鸣器型)

详细信息参见A-17页

●U-WAVE-TM/TMB连接装置

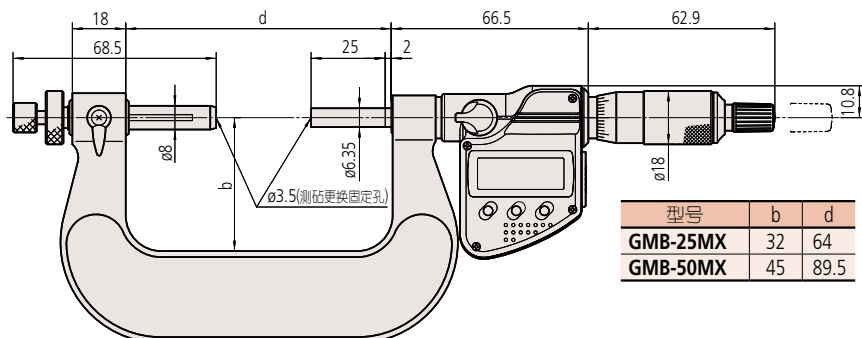
02AZF310 (IP67/蜂鸣器型通用)

详细信息参见A-17和A-19页

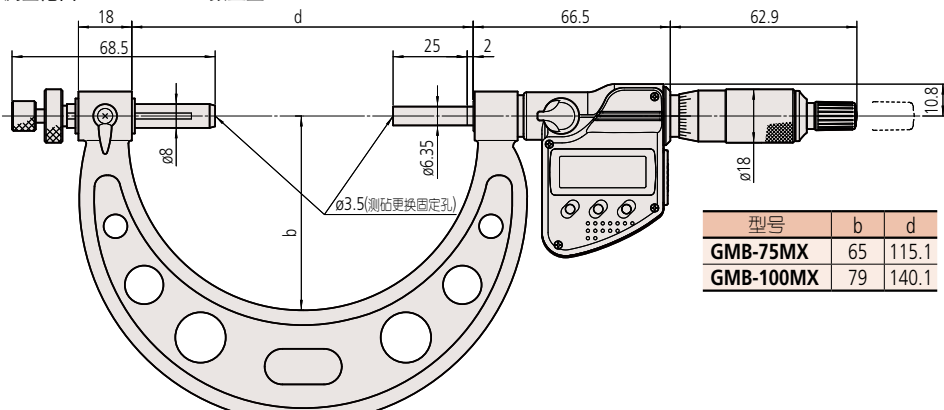
## 尺寸

测量范围小于50mm 数显型 GMB-25MX - 50MX

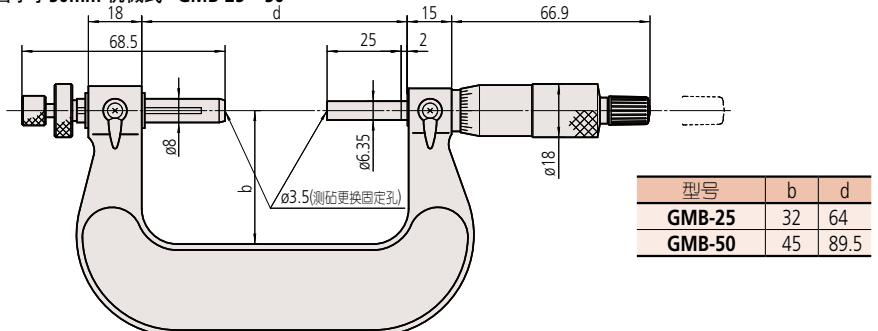
单位: mm



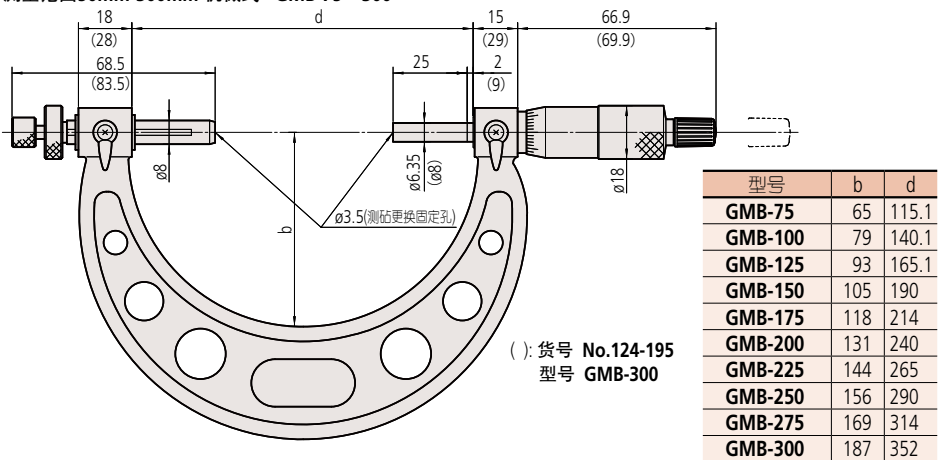
测量范围 50mm-100mm 数显型 GMB-75MX - 100MX



测量范围小于50mm 机械式 GMB-25 - 50



测量范围50mm-300mm 机械式 GMB-75 - 300



### ●关于特殊尺寸、特殊规格

我们也可以根据客户需要定制特殊尺寸、特殊规格的产品。对于可以对应的规格等内容，请向本公司的特约店或您附近的本公司的营业课进行详细咨询。

### ▼特殊对应事例

- 还提供数显(LCD)型测量范围在100-275mm的产品。