

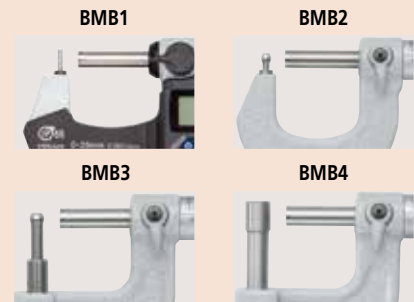
■ IP65防护等级(BMB-MX)

等级6: 防尘

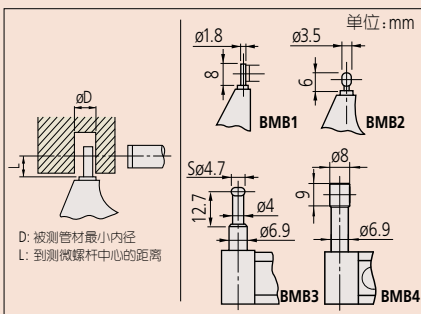
不允许灰尘渗入

等级5: 防喷射

从任何方向直接喷射的水不会产生负面影响



● 平面度: 0.6μm (115系列) / 0.3μm (395系列)



| 型号 | øD | L | 型号 | øD | L |
|-----------|------|----|----------|------|----|
| BMB1-25MX | ø2.0 | 4 | BMB1-50 | ø2.0 | 4 |
| BMB2-25MX | ø3.6 | 4 | BMB2-50 | ø3.6 | 4 |
| BMB3-25MX | ø4.8 | 12 | BMB3-25 | ø4.8 | 12 |
| BMB4-25MX | ø8.2 | 22 | BMB4-25 | ø8.2 | 22 |
| BMB1-25 | ø2.0 | 4 | BMB1-25K | ø2.0 | 4 |
| BMB2-25 | ø3.6 | 4 | | | |

■ 通用规格

● BMB-MX电源

纽扣型氧化银电池SR44 (No.938882) 1个
(标准附件, 用于初次操作检查)

● BMB-MX电池寿命

通常使用情况下约2.4年

● BMB-MX的位置检出方式

电磁感应式旋转编码器

● 标准附件

量杆1件(不包括0-25mm型)
扳手(No.301336) 1件

■ 选件

● BMB-MX用连接线

1m: No.05CZA662
2m: No.05CZA663

● USB直连数据输入工具

USB-ITN-B (2m): No.06AFM380B

● U-WAVE-T专用连接线

No.02AZD790B 160mm
脚踏开关用: No.02AZE140B
详细信息参见A-27页

■ 测量数据无线通信系统 U-WAVE^{fit}

● U-WAVE-TM数据发送装置

264-622 (IP67型)

264-623 (蜂鸣器型)

● U-WAVE-TMB数据发送装置

Mitutoyo Bluetooth® U-WAVE

264-626 (IP67型)

264-627 (蜂鸣器型)

详细信息参见A-17页

● U-WAVE-TM/TMB连接装置

02AZF310 (IP67/蜂鸣器型通用)

详细信息参见A-17和A-19页

壁厚千分尺
395, 115, 295系列 — 球型/圆柱型测站
BMB-MX · BMB · BMB-K

- 测量面为硬质合金。
- 带有恒定测力的装置。
- BMB-MX: 达到IP65防护等级的球型/圆柱型数显千分尺。



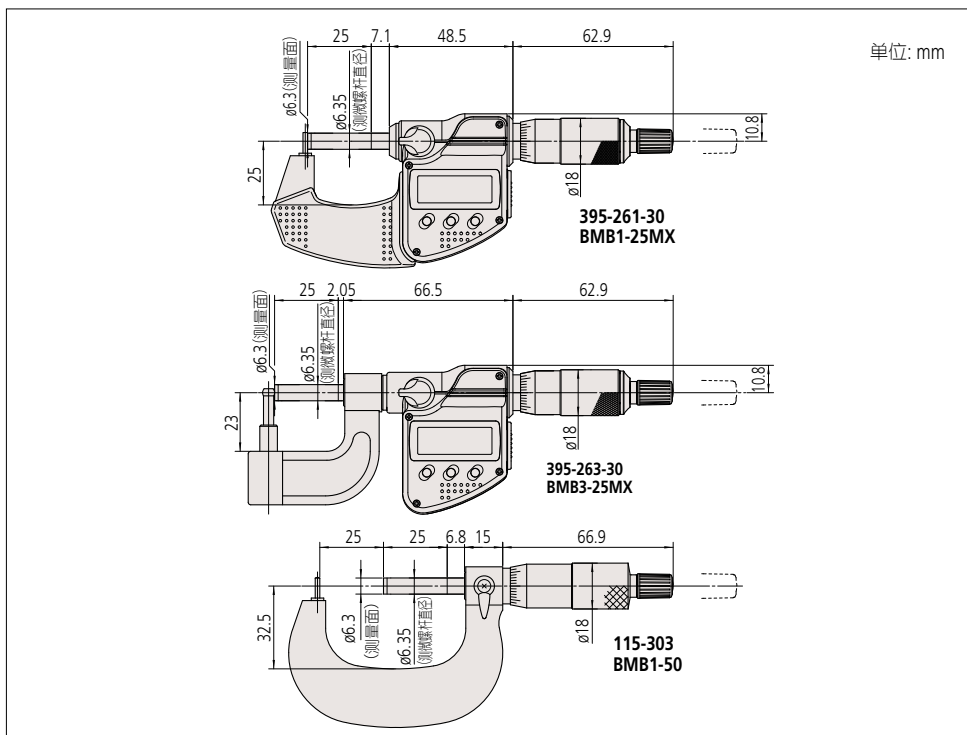
■ 规格

| 货号 | 型号 | 测量范围(mm) | 分辨力(mm) | 最大允许误差 J _{MPE} (μm) | 备注 |
|------------|-----------|----------|---------|------------------------------|------|
| 数显型 (LCD) | | | | | |
| 395-261-30 | BMB1-25MX | 0 - 25 | 0.001 | ±3 | BMB1 |
| 395-262-30 | BMB2-25MX | | | | BMB2 |
| 395-263-30 | BMB3-25MX | | | | BMB3 |
| 395-264-30 | BMB4-25MX | | | | BMB4 |

| 货号 | 型号 | 测量范围(mm) | 分度值(mm) | 最大允许误差 J _{MPE} (μm) | 备注 |
|---------|----------|----------|---------|------------------------------|------|
| 机械式 | | | | | |
| 115-302 | BMB1-25 | 0 - 25 | 0.01 | ±3 | BMB1 |
| 115-308 | BMB2-25 | | | | BMB2 |
| 115-303 | BMB1-50 | 25 - 50 | 0.01 | ±3 | BMB1 |
| 115-309 | BMB2-50 | | | | BMB2 |
| 115-315 | BMB3-25 | 0 - 25 | 0.01 | ±3 | BMB3 |
| 115-316 | BMB4-25 | | | | BMB4 |
| 机械计数器型 | | | | | |
| 295-302 | BMB1-25K | 0 - 25 | 0.01 | ±3 | BMB1 |

* 关于BMB-MX的功能, 请参见B-8页MDC-MX。连接线(选件)只能使用防水专用型。

■ 尺寸



● 关于特殊尺寸、特殊规格

我们也可以根据客户需要定制特殊尺寸、特殊规格的产品。对于可以对应的规格等内容, 请向本公司的特约店或您附近的本公司的营业课进行详细咨询。

▼ 特殊对应事例

● BMB1-25MX、BMB1-25 - 50的测站棒球面的直径可订制为ø1.5, ø2, ø3。