

千分尺

●品牌信赖的证明，三丰测量工具的起点

纸厚千分尺

169系列 — 直进式测微螺杆型

PPM-B

- 用于测量纸的厚度。(不能对应JIS P 8118: 2004)
- 直进式测微螺杆。
- 测量面直径: $\phi 14.3$ mm (无凹槽)
- 带有恒定测力的装置。(8.02 \pm 0.8N)

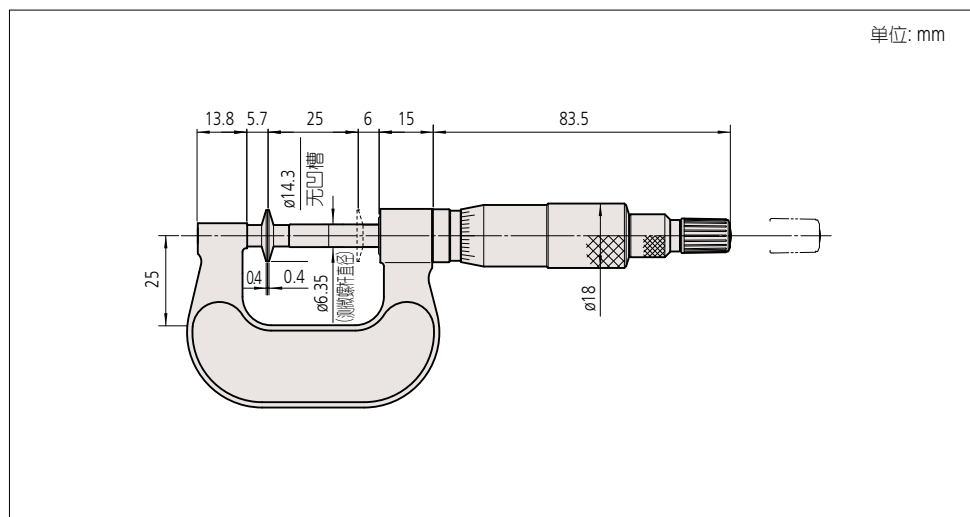


169-101-10
PPM-25B

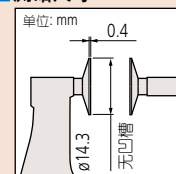
规格

货号	型号	测量范围 (mm)	分度值 (mm)	最大允许误差 J_{MPE} (μ m)	平面度 (μ m)	平行度 (μ m)
169-101-10	PPM-25B	0-25	0.01	± 4	1	3

尺寸



测砧尺寸



标准附件

扳手(No.301336) 1件