

千分尺

●品牌信赖的证明，三丰测量工具的起点

盘型千分尺

369, 227, 169系列 — 直进式测微螺杆型
PDM-MX/QMX · CLM-DKX · PDM

MeasurLink[®] ENABLED
Data Management Software by Mitutoyo

- 适用于测量直齿轮和斜齿轮的公法线长度。
- 公法线长度的测量：参见B-68页“精密量具·量具的小知识”。
- 直进式测微螺杆型。
- 可测量模数：0.5 - 6 (CLM-DK(X) : 0.4 - 3)。
- 带有恒定测力的装置。
- 带有基点调整用量杆(不包括0-25mm型)。



规格

| | 货号 | 型号 | 测量范围 (mm) | 分辨率 (mm) | 最大允许误差 J/MP (μm) | 测砧直径 (mm) | 平面度 (μm) | 平行度 (μm) | 测力 (N) |
|------------------------|------------|------------|-----------|----------|------------------|-----------|----------|-----------|--------|
| 数显型(LCD) | 369-250-30 | PDM-25MX | 0 - 25 | 0.001 | ±4 | ø20 | 1 | 4 | 3 - 8 |
| | 369-251-30 | PDM-50MX | 25 - 50 | | | | | 6 | |
| | 369-252-30 | PDM-75MX | 50 - 75 | | ±6 | | | 4 | |
| | 369-253-30 | PDM-100MX | 75 - 100 | | | | | 3 | |
| Quickmike型(LCD) | 369-411-20 | PDM-30QMX | 0 - 30 | ±4 | ø14.3 | 1 | 4 | 0.5 - 2.5 | |
| | 369-412-20 | PDM-55QMX | 25 - 55 | | | | 3 | | |
| 可调节测力的 Quickmike型(LCD) | 227-221-20 | CLM1-15DKX | 0 - 15 | | | | | 2 - 10 | |
| | 227-223-20 | CLM2-10DKX | 0 - 10 | | | | | | |

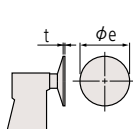
| | 货号 | 型号 | 测量范围 (mm) | 分度值 (mm) | 最大允许误差 J/MP (μm) | 测砧直径 (mm) | 平面度 (μm) | 平行度 (μm) | 测力 (N) |
|-----|------------|----------|-----------|----------|------------------|-----------|----------|----------|--------|
| 机械式 | 169-201-10 | PDM-25B | 0 - 25 | 0.01 | ±4 | ø20 | 1 | 4 | 3 - 8 |
| | 169-202-10 | PDM-50B | 25 - 50 | | | | | 6 | |
| | 169-205-10 | PDM-75B | 50 - 75 | | ±6 | | | 6 | |
| | 169-207-10 | PDM-100B | 75 - 100 | | | | | | |

- *关于PDM-MX的功能，请参见B-8页的MDC-MX。本类型不属于防水规格。
- *CLM1-15DKX的测力为0.5 - 2.5N之间可变量。
- *CLM2-10DKX的测力为2 - 10N之间可变量。
- *齿轮种类不同，有些公法线长度可能无法测量，请事先与三丰公司联系。

关于特殊尺寸、特殊规格

我们也可以根据客户需要定制特殊尺寸、特殊规格的产品。对于可以对应的规格等内容，请向本公司的特约店或您附近的本公司的营业课进行详细咨询。

特殊对应事例

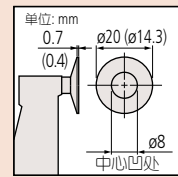


| φe (mm) | t (mm) | φe (mm) | t (mm) |
|---------|-----------|---------|-----------|
| 10 | 0.2 - 0.7 | 20 | 1.0 - 1.5 |
| 12 | | 25 | |
| 14 | | 30 | |
| 16 | | 35 | |
| 18 | | 40 | |

MeasurLink[®] ENABLED
Data Management Software by Mitutoyo

附带测量数据输出功能的产品可连接到测量数据网络系统MeasurLink (详细信息参见A-5页)。

测砧



() : CLM-15DKX, CLM-10DKX

通用规格

- PDM-MX/QMX · CLM-DKX电源
纽扣型氧化银电池SR44 (No.938882) 1个 (标准附件，用于初次操作检查)
- 电池寿命
通常使用情况下约2.4年(PDM-MX)
通常使用情况下约5年(PDM-QMX)
通常使用情况下约5年(CLMDKX)
- 位置检出方式
电磁感应式旋转编码器(PDM-MX)
静电电容式绝对值编码器(PDM-QMX/CLM-DKX)
- 标准附件
量杆1件(不包括0 - 10/15/25/30mm型)
扳手(No.301336) 1件(PDM/PDM-MX)
螺丝刀(No.210183) 1件(CLMDKX)

选件

- PDM-MX/QMX · CLM-DKX用连接线
1m: No.05CZA662
2m: No.05CZA663
- USB直连数据输入工具
USB-ITN-B (2m): No.06AFM380B
- U-WAVE-T专用连接线(PDM-MX用)
No.02AZD790B 160mm
脚踏开关用: No.02AZE140B
详细信息参见A-27页

测量数据无线通信系统⁺ U-WAVE^{fit}

- U-WAVE-TM数据发送装置
264-622 (IP67型)
264-623 (蜂鸣器型)
- U-WAVE-TMB数据发送装置
Mitutoyo Bluetooth[®] U-WAVE
264-626 (IP67型)
264-627 (蜂鸣器型)
详细信息参见A-17页
- U-WAVE-TM/TMB连接装置
02AZF310 (IP67/蜂鸣器型通用)
详细信息参见A-17和A-19页
* 仅限PDM-MX (369-2XX-30)可安装



Quickmike

- Quickmike的快速测微螺杆进给速度可达10mm/rev可快速测量不同形状的工件。

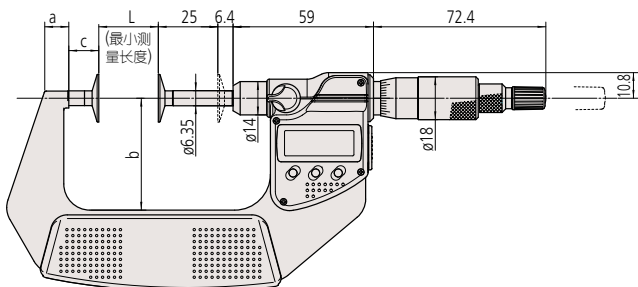
带有测力调整装置的Quickmike

- 数显千分尺专用于需要恒定/低测力的测量，如纸和塑料/橡胶等零部件。

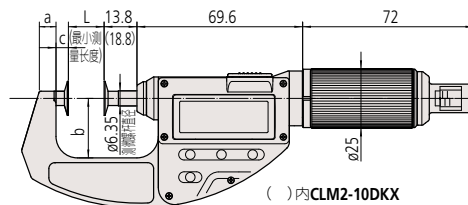
尺寸

单位: mm

小于75mm 数显型 PDM-25MX - 75MX

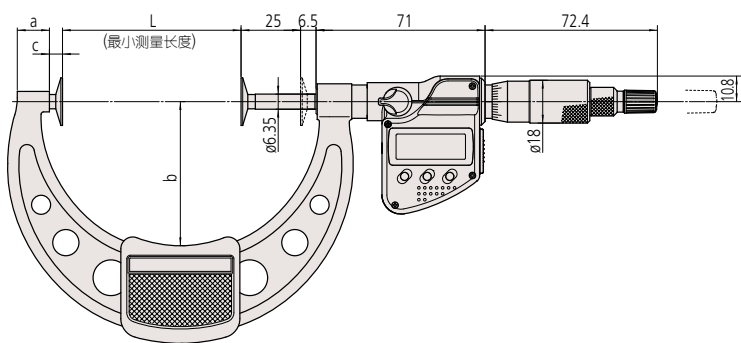


Quickmike可调测力型 CLM1-15DKX、CLM2-10DKX

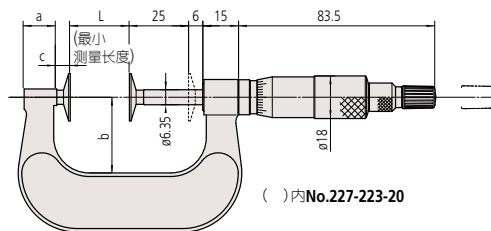


()内CLM2-10DKX

大于75mm 数显型 PDM-100MX

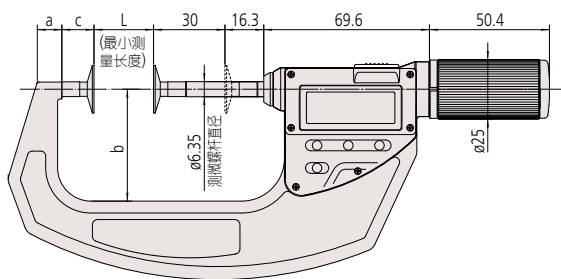


小于50mm 机械式 PDM-25B、50B

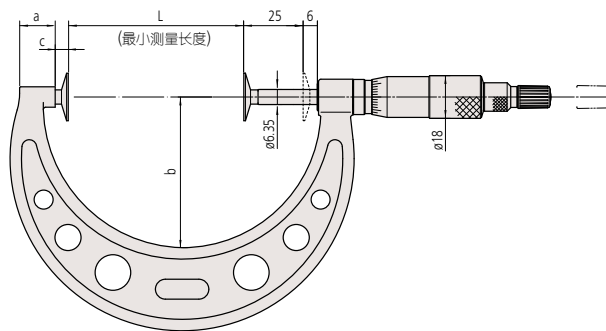


()内No.227-223-20

Quickmike型 PDM-30QMX、55QMX



大于50mm 机械式 PDM-75B、100B



| 型号 | L | a | b | c |
|-----------|----|------|----|------|
| PDM-25MX | 0 | 7 | 32 | 12.9 |
| PDM-50MX | 25 | 9.8 | 47 | |
| PDM-75MX | 50 | 11.2 | 60 | |
| PDM-100MX | 75 | 13.5 | 60 | 5.5 |
| PDM-30QMX | 0 | 8.5 | 36 | 13.5 |
| PDM-55QMX | 25 | 10.3 | 47 | |

| 型号 | L | a | b | c |
|----------|----|------|----|-----|
| PDM-25B | 0 | 13.8 | 25 | 5.7 |
| PDM-50B | 25 | | 32 | |
| PDM-75B | 50 | 12 | 49 | 5.5 |
| PDM-100B | 75 | 14 | 63 | |

| 型号 | L | a | b | c |
|------------|---|-----|----|-----|
| CLM1-15DKX | 0 | 6.2 | 25 | 5.2 |
| CLM2-10DKX | 0 | | | |