

千分尺

●品牌信赖的证明，三丰测量工具的起点

齿厚千分尺

324, 124系列 — 可更换球型测砧副型 GMB-MX · GMB

- 可使用钢(硬质合金)球型测砧副检测齿轮的跨棒距。
- GMB-MX达到IP65防水/防尘防护等级的防水型数显齿厚千分尺。
- 跨棒距的测量：参见B-68页“精密量具·量具的小知识”。
- 选择不同的可更换球型测砧副型，可测量不同模数的齿轮(0.5 - 5.25)。
- 带有恒定测力的装置。
- 可更换球型测砧副是选件。

MeasurLink ENABLED
Data Management Software by Mitutoyo



规格

货号	型号	测量范围(mm)	分辨力(mm)	测微螺杆的进给误差(μm)
数显型(LCD)				
324-251-30	GMB-25MX	0 - 25	0.001	3
324-252-30	GMB-50MX	25 - 50		
324-253-30	GMB-75MX	50 - 75		
324-254-30	GMB-100MX	75 - 100		

*关于GMB-MX的功能，请参见B-8页的MDC-MX。
本类型的原点设置为自由设置型，另外，连接线(选件)只能使用防水专用型。

货号	型号	测量范围(mm)	分度值(mm)	测微螺杆的进给误差(μm)
机械式				
124-173	GMB-25	0 - 25	0.01	3
124-174	GMB-50	25 - 50		
124-175	GMB-75	50 - 75		
124-176	GMB-100	75 - 100		
124-177	GMB-125	100 - 125		
124-178	GMB-150	125 - 150		
124-179	GMB-175	150 - 175		
124-180	GMB-200	175 - 200		
124-181	GMB-225	200 - 225		
124-182	GMB-250	225 - 250		
124-183	GMB-275	250 - 275		
124-195	GMB-300	275 - 300		

MeasurLink ENABLED

Data Management Software by Mitutoyo

附带测量数据输出功能的产品可连接到测量数据网络系统MeasurLink (详细信息参见A-5页)。

IP65

IP65防护等级，已通过了德国授权机构莱茵集团的IP合格认证。

TÜV Rheinland
CERTIFIED

防水防护等级

对象品: GMB-MX

www.tuv.com
ID 000040191

IP65防护等级(GMB-MX)

等级6: 防尘

不允许灰尘渗入

等级5: 防喷射

从任何方向直接喷射的水不会产生负面影响



选件

●可更换球型测砧副套装:

货号	直径*(mm)	待测齿轮模数	径节
124-801	ø0.8	0.5 - 0.55	50
124-802	ø1.0	0.6 - 0.65	45
124-803	ø1.191	0.7 - 0.8	35 - 30
124-821	ø1.5	0.9 - 1	28 - 26
124-804	ø1.588	0.9 - 1	28 - 26
124-805	ø2.0	1.25	22
124-806	ø2.381	1.5	17
124-822	ø2.5	1.5	17
124-807	ø3.0	1.75	15
124-808	ø3.175	—	14
124-823	ø3.5	2	13
124-809	ø3.969	2	13
124-810	ø4.0	2.25	11
124-824	ø4.5	2.5	10
124-811	ø4.763	2.5	10
124-812	ø5.0	2.75	9
124-813	ø5.556	3.0 - 3.25	8
124-814	ø6.0	3.5	7
124-815	ø6.35	3.75	7
124-816	ø7.0	4.0	6.5
124-817	ø7.144	4.25	6
124-818	ø7.938	4.5	5.5
124-819	ø8.0	4.75	5.5
124-820	ø8.731	5 - 5.25	5

*ø2mm以下/硬质合金测砧

通用规格

●GMB-MX电源

纽扣型氧化银电池SR44 (No.938882) 1个
(标准附件，用于初次操作检查)

●GMB-MX电池寿命

通常使用情况下约2.4年

●GMB-MX的位置检出方式

电磁感应式旋转编码器

●标准附件

量杆1件(不包括0 - 25mm型)

扳手(No.301336) 1件

选件

●GMB-MX用连接线

1m: No.05CZA662 2m: No.05CZA663

●USB直连数据输入工具

USB-ITN-B(2m): No.06AFM380B

●U-WAVE-T专用连接线

No.02AZD790B 160mm

脚踏开关用: No.02AZE140B

详细信息参见A-27页

测量数据无线通信系统 U-WAVE™

●U-WAVE-TM数据发送装置

264-622 (IP67型)

264-623 (蜂鸣器型)

●U-WAVE-TMB数据发送装置

Mitutoyo Bluetooth® U-WAVE

264-626 (IP67型)

264-627 (蜂鸣器型)

详细信息参见A-17页

●U-WAVE-TM/TMB连接装置

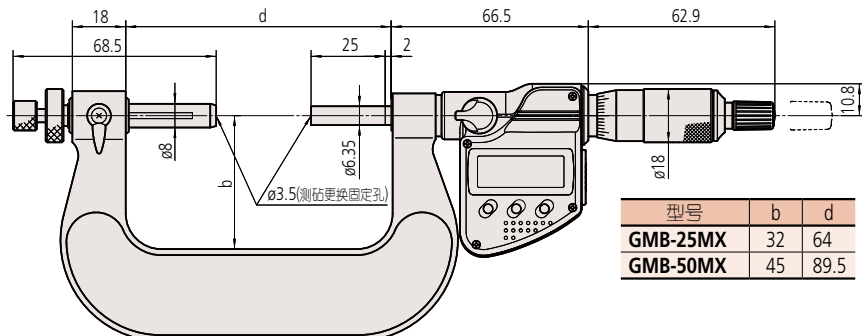
02AZF310 (IP67/蜂鸣器型通用)

详细信息参见A-17和A-19页

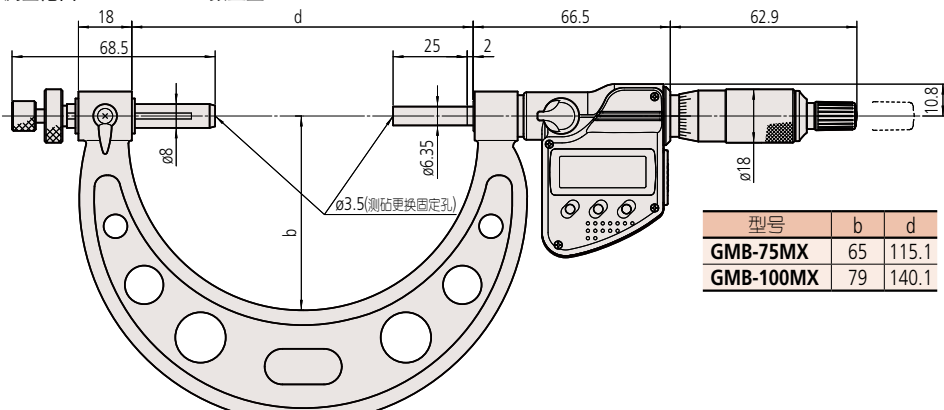
尺寸

测量范围小于50mm 数显型 GMB-25MX - 50MX

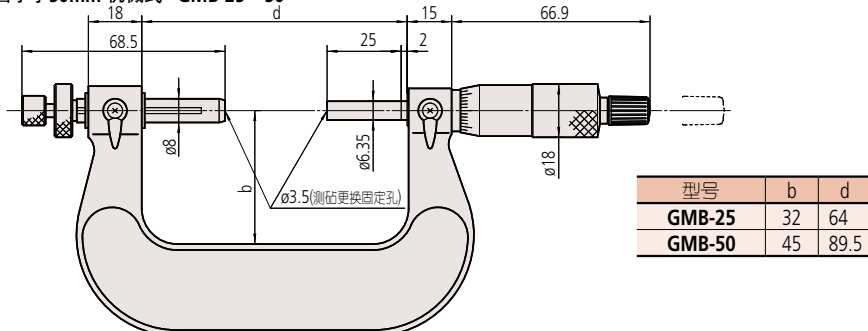
单位: mm



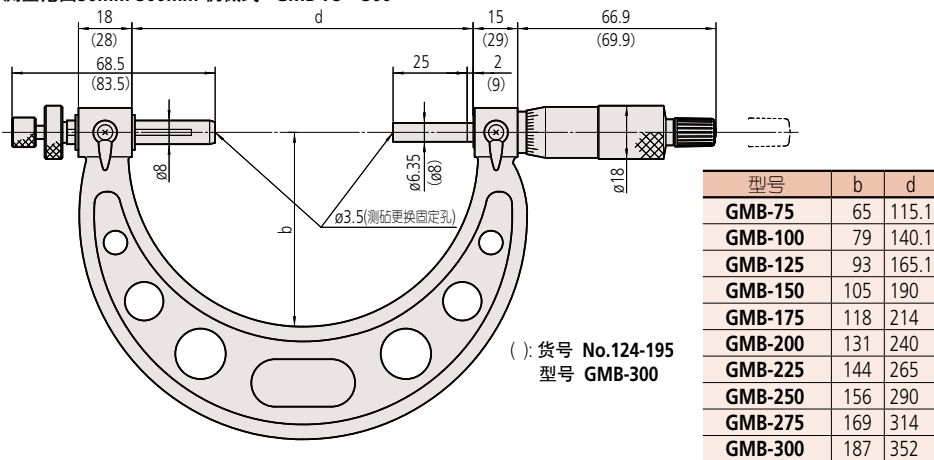
测量范围 50mm-100mm 数显型 GMB-75MX - 100MX



测量范围小于50mm 机械式 GMB-25 - 50



测量范围50mm-300mm 机械式 GMB-75 - 300



() : 货号 No.124-195
型号 GMB-300

●关于特殊尺寸、特殊规格

我们也可以根据客户需要定制特殊尺寸、特殊规格的产品。对于可以对应的规格等内容，请向本公司的特约店或您附近的本公司的营业课进行详细咨询。

▼特殊对应事例

- 还提供数显(LCD)型测量范围在100-275mm的产品。