

千分尺

●品牌信赖的证明，三丰测量工具的起点

盘型千分尺

323, 223, 123系列

GMA-MX · GMA · GMA-K

MeasurLink[®] ENABLED
Data Management Software by Mitutoyo



123-101
GMA-25

- 测量直齿圆柱齿轮和斜齿轮的公法线长度。
- 公法线长度的测量：参见B-68页“精密量具·量具的小知识”。
- 带有恒定测力的装置。
- 带有基点调整用量杆(不包括0-25mm型)。



323-250-30
GMA-25MX



123-103
GMA-75

规格

货号	型号	测量范围 (mm)	分辨率 (mm)	最大允许误差 J_{MPE} (μ m)	测砧直径 (mm)	测量模数
数显型 (LCD)						
323-250-30	GMA-25MX	0 - 25	0.001	±4	ø20	0.5 - 6
323-251-30	GMA-50MX	25 - 50				
323-252-30	GMA-75MX	50 - 75		±6		
323-253-30	GMA-100MX	75 - 100				

货号	型号	测量范围 (mm)	分度值 (mm)	最大允许误差 J_{MPE} (μ m)	测砧直径 (mm)	测量模数
计数器型						
223-101	GMA-25K	0 - 25	0.01	±4	ø20	0.5 - 6
223-102	GMA-50K	25 - 50				

货号	型号	测量范围 (mm)	分度值 (mm)	最大允许误差 J_{MPE} (μ m)	测砧直径 (mm)	测量模数		
机械式								
123-101	GMA-25	0 - 25	0.01	±4	ø20	0.5 - 6		
123-113*1	GMA-25W							
123-102	GMA-50	25 - 50						
123-114*1	GMA-50W							
123-103	GMA-75	50 - 75		±6				
123-115*1	GMA-75W							
123-104	GMA-100	75 - 100		±7				
123-116*1	GMA-100W							
123-105	GMA-125	100 - 125		±8			ø30	0.7 - 11
123-106	GMA-150	125 - 150						
123-107	GMA-175	150 - 175						
123-108	GMA-200	175 - 200						
123-109	GMA-225	200 - 225						
123-110	GMA-250	225 - 250						
123-111	GMA-275	250 - 275	±9					
123-112	GMA-300	275 - 300						

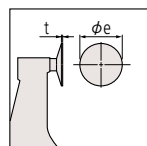
*1 测量面为硬质合金。

* 齿轮种类不同，有些公法线长度无法测量，请事先与三丰公司联系。

* 关于GMA-MX的功能，请参见B-8页的MDC-MX。另外，连接线(选件)只能使用防水专用型。

关于特殊尺寸、特殊规格

我们也可以根据客户需要定制特殊尺寸、特殊规格的产品。对于可以对应的规格等内容，请向本公司的特约店或您附近的本公司的营业课进行详细咨询。



特殊对应事例

ϕe (mm)	t (mm)
10	
12	
14	0.2 - 0.7
16	(0.3 - 0.7)
18	
20	0.3 - 1.5 (0.3 - 1.5)
25	
30	1.0 - 1.5
35	(1.0 - 1.5)
40	

* () 内尺寸是带硬质合金头

· 还提供数显(LCD)型测量范围在100-300mm的产品。

MeasurLink[®] ENABLED
Data Management Software by Mitutoyo

附带测量数据输出功能的产品可连接到测量数据网络系统MeasurLink (详细信息参见A-5页)。

IP65

IP65防护等级，已通过了德国授权机构莱茵集团的IP合格认证。

TÜVRheinland
CERTIFIED

尘水防护等级

对象品: GMA-MX

www.tuv.com
ID 000040191

IP65防护等级(GMA-MX)

等级6: 防尘

不允许灰尘渗入

等级5: 防喷射

从任何方向直接喷射的水不会产生负面影响

通用规格

●平面度:

测量范围 0 - 100mm: 1 μ m

测量范围 100 - 300mm: 1.6 μ m

●平行度:

测量范围 0 - 50mm: 4 μ m

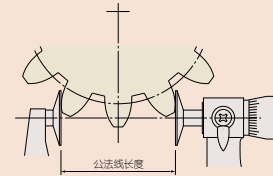
测量范围 50 - 100mm: 6 μ m

测量范围 100 - 150mm: 7 μ m

测量范围 150 - 225mm: 8 μ m

测量范围 225 - 300mm: 9 μ m

公法线长度(En)



通用规格

●GMA-MX电源

纽扣型氧化银电池SR44 (No.938882) 1个 (标准附件，用于初次操作检查)

●GMA-MX电池寿命

通常使用情况下约2.4年

●GMA-MX的位置检出方式

电磁感应式旋转编码器

●标准附件

量杆1件(不包括0 - 25mm型)

扳手(No.301336) 1件

选件

●GMA-MX用连接线

1m: No.05CZA662

2m: No.05CZA663

●USB直连数据输入工具

USB-ITN-B (2m): No.06AFM380B

●U-WAVE-T专用连接线

No.02AZD790B 160mm

脚踏开关用: No.02AZE140B

详细信息参见A-27页

测量数据无线通信系统 U-WAVE[®] fit

●U-WAVE-TM数据发送装置

264-622 (IP67型)

264-623 (蜂鸣器型)

●U-WAVE-TMB数据发送装置

Mitutoyo Bluetooth[®] U-WAVE

264-626 (IP67型)

264-627 (蜂鸣器型)

详细信息参见A-17页

●U-WAVE-TM/TMB连接装置

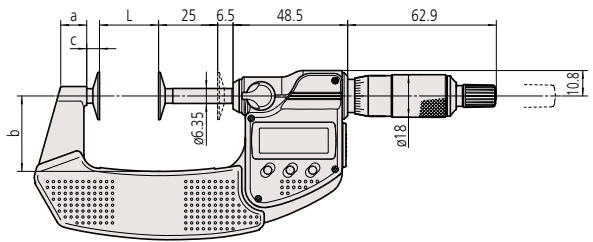
02AZF310 (IP67/蜂鸣器型通用)

详细信息参见A-17和A-19页

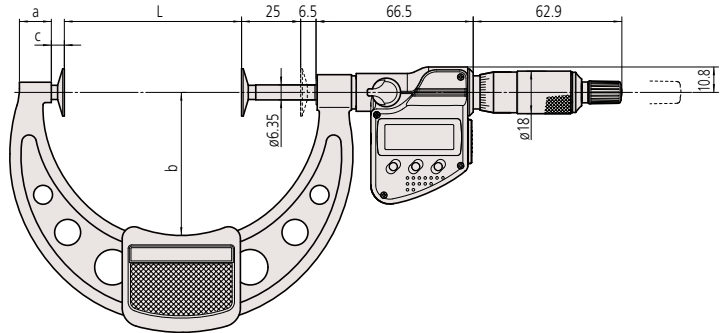
尺寸

测量范围小于75mm数显型
GMA-25MX - 75MX

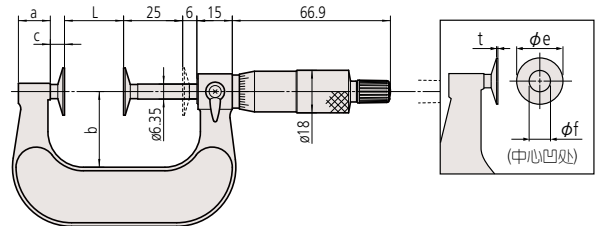
单位: mm



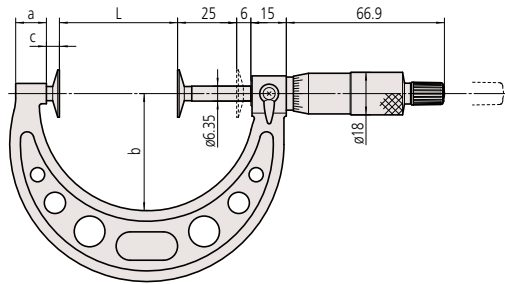
测量范围小于100mm数显型
GMA-100MX



测量范围小于50mm机械式
GMA-25, 50



测量范围大于50mm机械式
GMA-75 - 300



型号	L	a	b	c	e	f	t
数显型(LCD)							
GMA-25MX	0	9.2	25	4.5	20	8	0.7
GMA-50MX	25	11	31	5.4			
GMA-75MX	50	12.2	50	5.5			
GMA-100MX	75	14	60	5.5			
机械式							
GMA-25	0	13.8	25	5.7	20	8 (9.8)	0.7 (0.7)
GMA-50	25		32				
GMA-75	50	12	49	5.5			
GMA-100	75	14	63				
GMA-125	100	12	79	6	30	12	1
GMA-150	125	14.5	94				
GMA-175	150	15.2	106				
GMA-200	175	14.5	118				
GMA-225	200	13.5	130				
GMA-250	225		143				
GMA-275	250	14.5	156				
GMA-300	275		169				

*()内为带硬质合金。