



IP65防护等级, 已通过了德国授权机构莱茵集团的IP合格认证。



防尘防护等级

对象品: BMS-MX

www.mitutoyo.com  
ID: 0000040101

■ IP65防护等级(BMS-MX)

等级6: 防尘

不允许灰尘渗入

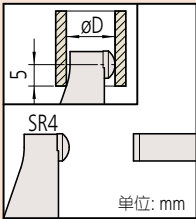
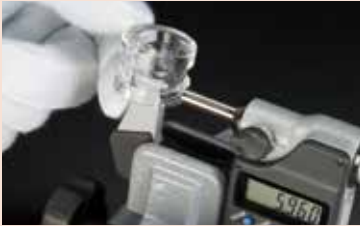
等级5: 防喷射

从任何方向直接喷射的水不会产生负面影响

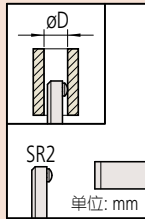
■ 通用规格

平面度: 0.6 $\mu$ m (115 & 295系列)

0.3 $\mu$ m (395系列)



BMS-15以外



BMS-15

■ 通用规格

● BMS-MX电源

纽扣型氧化银电池SR44 (No.938882) 1个 (标准附件, 用于初次操作检查)

● BMS-MX电池寿命

通常使用情况下约2.4年

● BMS-MX的位置检出方式

电磁感应式旋转编码器

● 标准附件

量杆1件(不包括0 - 15mm, 0 - 25mm型)

扳手(No.200168) 1件(BMS-15)

扳手(No.301336) 1件(BMS/BMS-K/BMS-MX)

■ 选件

● BMS-MX用连接线

1m: No.05CZA662

2m: No.05CZA663

● USB直连数据输入工具

USB-ITN-B (2m): No.06AFM380B

● U-WAVE-T专用连接线

No.02AZD790B 160mm

脚踏开关用: No.02AZE140B

详细信息参见A-27页

■ 测量数据无线通信系统 U-WAVE<sup>fit</sup>

● U-WAVE-TM数据发送装置

264-622 (IP67型)

264-623 (蜂鸣器型)

● U-WAVE-TMB数据发送装置

Mitutoyo Bluetooth<sup>®</sup> U-WAVE

264-626 (IP67型)

264-627 (蜂鸣器型)

详细信息参见A-17页

● U-WAVE-TM/TMB连接装置

02AZF310 (IP67/蜂鸣器型/通用)

详细信息参见A-17和A-19页

壁厚千分尺

395, 115, 295系列

BMS-MX · BMS · BMS-K

● 测量面为硬质合金。

(BMS-15: 只有测微螺杆是硬质合金)。

● BMS-MX: 达到IP65防护等级的球面-平面型数显千分尺。

● 带有恒定测力的装置。



395-251-30  
BMS-25MX



115-115  
BMS-25

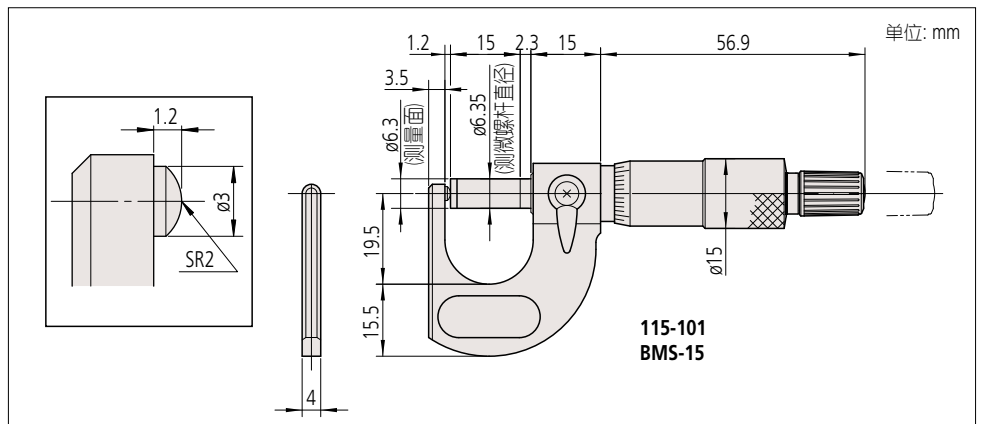
■ 规格

货号	型号	测量范围(mm)	分辨率(mm)	最大允许误差 J <sub>MPE</sub> ( $\mu$ m)	$\phi$ D (mm)
数显型 (LCD)					
395-251-30	BMS-25MX	0 - 25	0.001	$\pm 2$	$\phi 15$
395-252-30	BMS-50MX	25 - 50			$\phi 19$
395-253-30	BMS-75MX	50 - 75		$\pm 3$	$\phi 20$
395-254-30	BMS-100MX	75 - 100			

货号	型号	测量范围(mm)	分度值(mm)	最大允许误差 J <sub>MPE</sub> ( $\mu$ m)	$\phi$ D (mm)
机械式					
115-101	BMS-15	0 - 15	0.01	$\pm 3$	$\phi 5.5$
115-115	BMS-25	0 - 25			$\phi 10$
115-116	BMS-50	25 - 50			$\phi 11$
115-117	BMS-75	50 - 75		$\pm 4$	$\phi 17$
115-118	BMS-100	75 - 100			$\phi 18$
机械计数器型					
295-115	BMS-25K	0 - 25	0.01	$\pm 3$	$\phi 10$

\* 关于BMS-MX的功能, 请参见B-8页MDC-MX。连接线(选件)只能使用防水专用型。

■ 尺寸



115-101  
BMS-15

● 关于特殊尺寸、特殊规格

我们也可以根据客户需要定制特殊尺寸、特殊规格的产品。对于可以对应的规格等内容, 请向本公司的特约店或您附近的本公司的营业员进行详细咨询。

▼ 特殊对应事例

- 可订制测砧尖端为SR4, 测量范围为100-300mm的特殊规格。
- 可订制测砧尖端为SR8, 测量范围为300-500mm的特殊规格。