

千分尺

●品牌信赖的证明，三丰测量工具的起点

罐口接缝千分尺

147系列 CSM

●可测量罐口接缝的宽度、高度和深度。

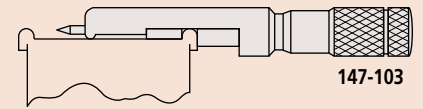
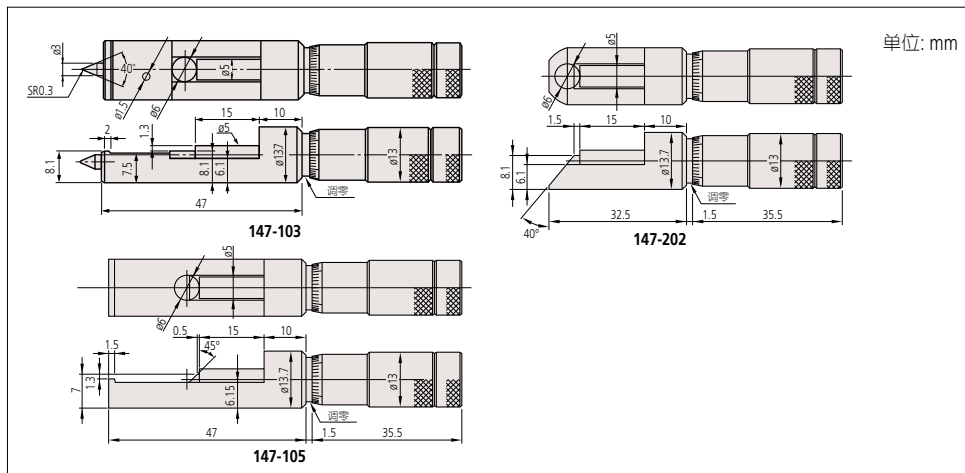


147-103
CSM3-13

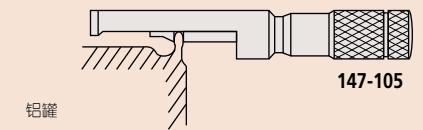
规格

货号	型号	测量范围(mm)	分度值(mm)	最大允许误差 J_{MPE} (μm)	备注
147-103	CSM3-13	0 - 13	0.01	± 3	—
147-105	CSM4-13				用于铝罐
147-202	CSM2-13				用于喷雾罐

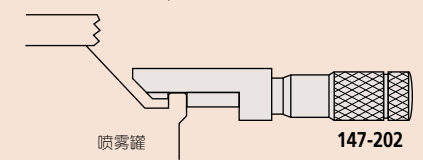
尺寸



钢罐
(深度测量可达5mm)



铝罐



喷雾罐

标准附件

扳手(No.200168) 1件
扳手(No.202863) 1件

轮毂千分尺

147系列 CSM

- 在孔内测量轮毂的厚度和侧翼。
- 测量面为硬质合金。
- 带有恒定测力的装置。

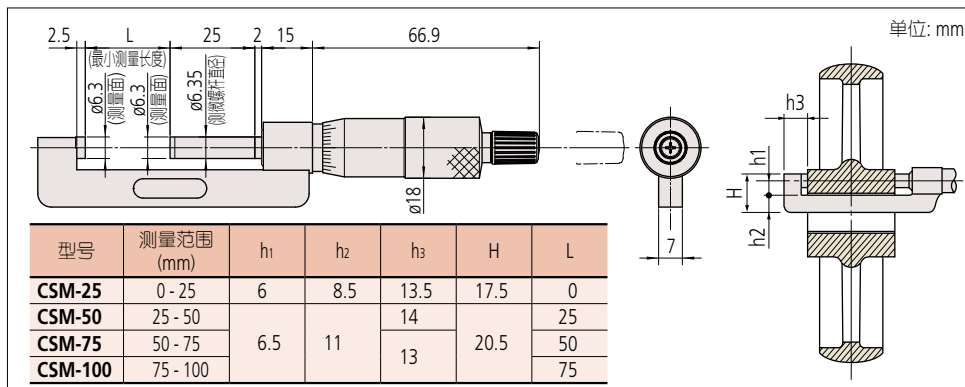


147-301 CSM-25

规格

货号	型号	测量范围(mm)	分度值(mm)	最大允许误差 J_{MPE} (μm)	平面度	平行度
147-301	CSM-25	0 - 25	0.01	± 2	0.6 μm	3 μm
147-302	CSM-50	25 - 50				
147-303	CSM-75	50 - 75		± 3		
147-304	CSM-100	75 - 100				

尺寸



标准附件

量杆1件(测量范围25mm规格除外)
扳手(No.301336) 1件