

# 千分尺

●品牌信赖的证明，三丰测量工具的起点

## 外径千分尺

**340, 104系列 — 带有可更换测砧**  
**OMC-MX/MB · OMC**

**MeasurLink® ENABLED**  
Data Management Software by Mitutoyo

MeasurLink® ENABLED  
Data Management Software by Mitutoyo

附带测量数据输出功能的产品可连接到测量数据网络系统MeasurLink (详细信息参见A-5页)。

**IP65**

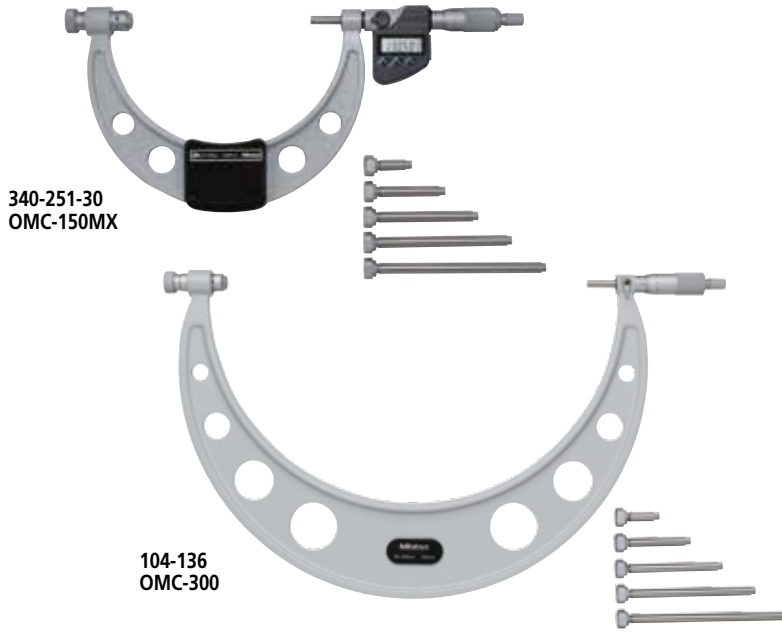
IP65防护等级，已通过了德国授权机构莱茵集团的IP合格认证。

TÜVRheinland  
CERTIFIED

生水防护等级  
www.tuv.com  
ID 000040191

对象品：OMC-MX

- 通过更换测砧，实现一把千分尺上的多个宽度的测量范围。
- 测微螺杆测量面是硬质合金(标准型)。
- 达到IP65尘/水防护等级(OMC-MX型)为可更换测砧式外径千分尺。
- 带有恒定测力的装置。



### 规格

货号	型号	测量范围(mm)	分辨率(mm)	可更换测砧数量	量杆		测微头行程(mm)
					数量	尺寸(mm)	
数显型(LCD)							
340-251-30	OMC-150MX	0 - 150	0.001	6	5	25 - 125	25
340-252-30	OMC-300MX	150 - 300			6	150 - 275	
340-520	OMC-400MB	300 - 400		4	4	300 - 375	
340-521	OMC-500MB	400 - 500				400 - 475	
340-522	OMC-600MB	500 - 600				500 - 575	
340-523	OMC-700MB	600 - 700				600 - 675	
340-524	OMC-800MB	700 - 800				700 - 775	
340-525	OMC-900MB	800 - 900				800 - 875	
340-526	OMC-1000MB	900 - 1000				900 - 975	

货号	型号	测量范围(mm)	分度值(mm)	可更换测砧数量	量杆		测微头行程(mm)		
					数量	尺寸(mm)			
机械式									
104-171*1	OMC-50	0 - 50	0.01	4	4	25	25		
104-139A	OMC-100	0 - 100				4		3	25 - 75
104-135A	OMC-150	0 - 150				6		5	25 - 125
104-161A	OMC-150	50 - 150				4		4	50 - 125
104-140A	OMC-200	100 - 200							100 - 175
104-136A	OMC-300	150 - 300				6		6	150 - 275
104-141A	OMC-300	200 - 300				4		4	200 - 275
104-142A	OMC-400	300 - 400							300 - 375
104-143A	OMC-500	400 - 500							400 - 475
104-144A	OMC-600	500 - 600							500 - 575
104-145A	OMC-700	600 - 700							600 - 675
104-146A	OMC-800	700 - 800							700 - 775
104-147A	OMC-900	800 - 900							800 - 875
104-148A	OMC-1000	900 - 1000							900 - 975

\*1 尺架配有隔热装置

\* 关于OMC-MX的功能，请参阅第B-8页上的MDC-MX。

但是，这种型号的原点设置是一种自由预设类型。

此外，连接线(选件)只能用于防水型。

\* 关于OMC-MB的功能，请参阅第B-9页上的MDC-MB。

### IP65防护等级(OMC-MX)

等级6: 防尘

不允许灰尘渗入

等级5: 防喷射

从任何方向直接喷射的水不会产生负面影响

### 通用规格

●测微螺杆的进给误差: 3μm

●平面度

最大测量范围 0-300mm: 0.6μm

最大测量范围300-1000mm: 1.0μm

●平行度

最大测量范围 0-75mm: 2μm

最大测量范围75-150mm: 3μm

最大测量范围150-1000mm

$(2 + \frac{\text{最大测量范围}}{100}) \mu\text{m}$  (小数圆整)

●OMC-MX电源

纽扣型氧化银电池SR44 (No.938882) 1个  
(标准附件，用于初次操作检查)

●OMC-MB电源

纽扣型氧化银电池SR44 (No.938882) 2个  
(标准附件，用于初次操作检查)

●电池寿命

通常使用情况下约2.4年(OMC-MX)

通常使用情况下约1.8年(OMC-MB)

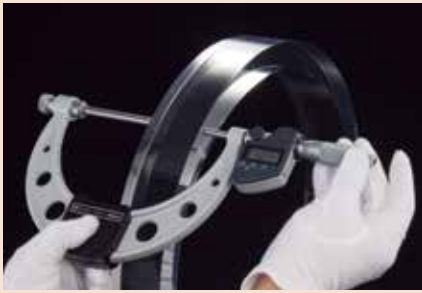
●位置检出方式(OMC-MX/MB)

电磁感应式旋转编码器

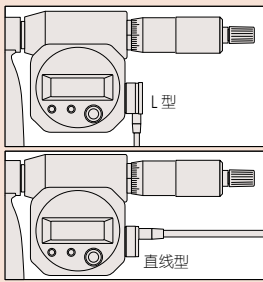
●标准附件(OMC-MX/MB)

扳手(No.301336) 1件(测量范围300mm以下)

扳手(No.200154) 1件(测量范围400mm以上)



- 选件
- OMC-MX用连接线
  - 1m: No.05CZA662
  - 2m: No.05CZA663
- USB直连数据输入工具
  - USB-ITN-B (2m): No.06AFM380B
- U-WAVE-T专用连接线 (OMC-MX用)
  - No.02AZD790B 160mm
  - 脚踏开关用: No.02AZE140B
- 测量数据无线通信系统 **U-WAVE** *fit*
- U-WAVE-TM数据发送装置\*
  - 264-622 (IP67型)
  - 264-623 (蜂鸣器型)
- U-WAVE-TMB数据发送装置
  - Mitutoyo Bluetooth® U-WAVE
  - 264-626 (IP67型)
  - 264-627 (蜂鸣器型)
  - 详细信息参见A-17页
- U-WAVE-TM/TMB连接装置\*
  - 02AZF310 (IP67/蜂鸣器型通用)
  - 详细信息参见A-17和A-19页
  - \*仅限OMC-150MX/300MX
- OMC-MB用连接线
  - 推荐连接线: L型(微分筒操作不受影响)
    - 1m: No.04AZB512
    - 2m: No.04AZB513
  - 直线型(微分筒操作可能受影响)
    - 1m: No.959149
    - 2m: No.959150

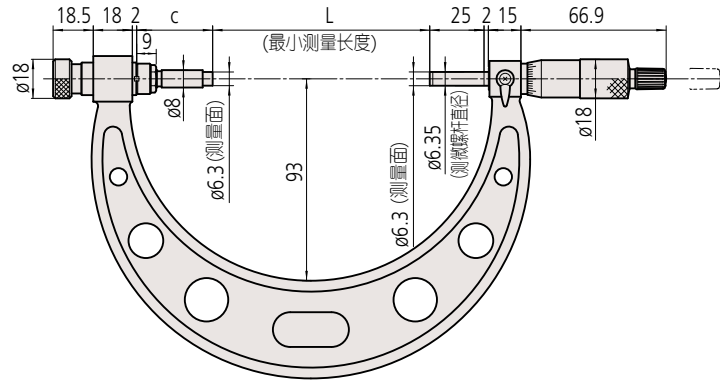


No.04AZB512 No.04AZB513之外的详细信息参见A-27页。

## 尺寸

104-135A OMC-150

单位: mm

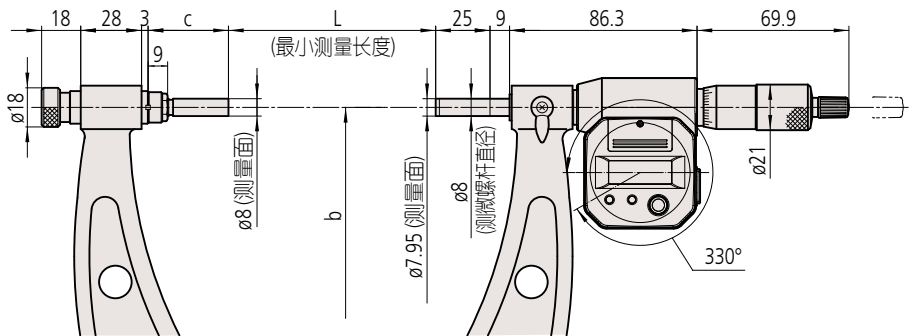


### 可更换测砧

测量范围	L: 测量范围 (mm)						
	0 - 150mm型	0 - 25	25 - 50	50 - 75	75 - 100	100 - 125	125 - 150
测量范围	150 - 300mm型	150 - 175	175 - 200	200 - 225	225 - 250	250 - 275	275 - 300
	货号	303950	303951	303952	303953	303954	303955
	c: 全长 (mm)	135	110	85	60	35	10
	可更换测砧	M1	M2	M3	M4	M5	M6

测量范围	L: 测量范围 (mm)				
	300 - 400mm型	300 - 325	325 - 350	350 - 375	375 - 400
测量范围	400 - 500mm型	400 - 425	425 - 450	450 - 475	475 - 500
测量范围	500 - 600mm型	500 - 525	525 - 550	550 - 575	575 - 600
测量范围	600 - 700mm型	600 - 625	625 - 650	650 - 675	675 - 700
测量范围	700 - 800mm型	700 - 725	725 - 750	750 - 775	775 - 800
测量范围	800 - 900mm型	800 - 825	825 - 850	850 - 875	875 - 900
测量范围	900 - 1000mm型	900 - 925	925 - 950	950 - 975	975 - 1000
	货号	304001	304002	304003	304004
	c: 全长 (mm)	87	62	37	12
	可更换测砧	M3	M4	M5	M6

### 测量范围 400mm-1000mm OMC-400MB - 1000MB



测量范围	L: 测量范围 (mm)				b
	300 - 400mm型	300 - 325	325 - 350	350 - 375	
测量范围	400 - 500mm型	400 - 425	425 - 450	450 - 475	475 - 500
测量范围	500 - 600mm型	500 - 525	525 - 550	550 - 575	575 - 600
测量范围	600 - 700mm型	600 - 625	625 - 650	650 - 675	675 - 700
测量范围	700 - 800mm型	700 - 725	725 - 750	750 - 775	775 - 800
测量范围	800 - 900mm型	800 - 825	825 - 850	850 - 875	875 - 900
测量范围	900 - 1000mm型	900 - 925	925 - 950	950 - 975	975 - 1000
	货号	304001	304002	304003	304004
	c: 全长 (mm)	87	62	37	12
	可更换测砧	M3	M4	M5	M6