

千分尺

●品牌信赖的证明，三丰测量工具的起点

壁厚千分尺

395, 115, 295系列 — 球型测砧和测微螺杆
BMD-MX · BMD · BMD-K

MeasurLink[®] ENABLED
Data Management Software by Mitutoyo

- 测量面为硬质合金。
(BMD-15: 只有测微螺杆是硬质合金)
- BMD-MX: 达到IP65防护等级的球面-球面型数显千分尺。
- 带有恒定测力的装置。

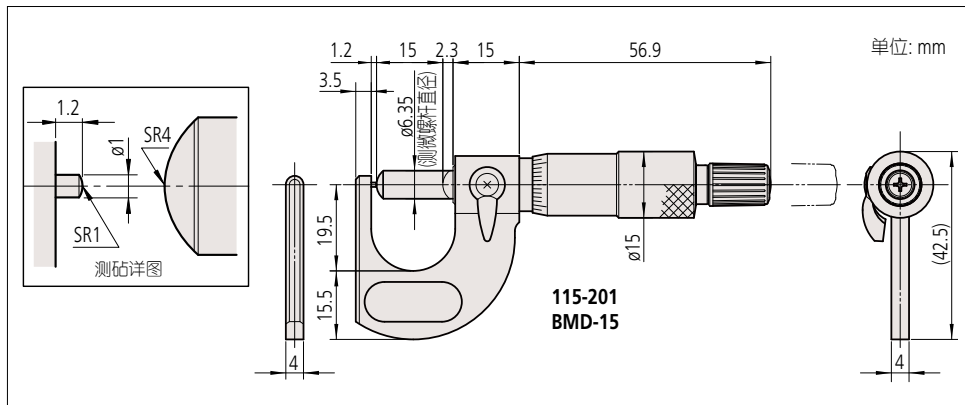


规格

货号	型号	测量范围(mm)	分辨力(mm)	最大允许误差 J _{MPE} (μm)	øD (mm)
数显型 (LCD)					
395-271-30	BMD-25MX	0 - 25	0.001	±2	ø15
395-272-30	BMD-50MX	25 - 50			ø19
395-273-30	BMD-75MX	50 - 75		±3	ø20
395-274-30	BMD-100MX	75 - 100			
机械式					
115-201	BMD-15	0 - 15	0.01	±3	ø5.5
115-215	BMD-25	0 - 25			ø10
115-216	BMD-50	25 - 50			ø11
115-217	BMD-75	50 - 75			ø17
115-218	BMD-100	75 - 100			ø18
机械计数器型					
295-215	BMD-25K	0 - 25	0.01	±3	ø10

* 关于BMD-MX的功能，请参见B-8页MDC-MX。连接线(选件)只能使用防水专用型。

尺寸



●关于特殊尺寸、特殊规格

我们也可以根据客户需要定制特殊尺寸、特殊规格的产品。对于可以对应的规格等内容，请向本公司的特约店或您附近的本公司的营业课进行详细咨询。

▼特殊对应事例

- 可订制尖端为SR4，测量范围为100-300mm的特殊规格。
- 可订制尖端为SR8，测量范围为300-500mm的特殊规格。

MeasurLink[®] ENABLED
Data Management Software by Mitutoyo

附带测量数据输出功能的产品可连接到测量数据网络系统measurLink (详细信息参见A-5页)。

IP65

IP65防护等级，已通过了德国授权机构莱茵集团的IP合格认证。

TÜV Rheinland
CERTIFIED

尘水防护等级

对象品: **BMD-MX**

www.tuv.com
ID 0000040191

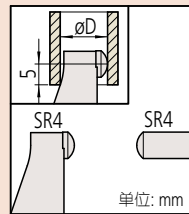
■IP65防护等级(BMD-MX)

等级6: 防尘

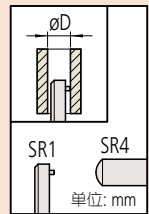
不允许灰尘渗入

等级5: 防喷射

从任何方向直接喷射的水不会产生负面影响



BMD-15以外



BMD-15

■通用规格

●BMD-MX电源

纽扣型氧化银电池SR44 (No.938882) 1个
(标准附件，用于初次操作检查)

●BMD-MX电池寿命

通常使用情况下约2.4年

●BMD-MX的位置检出方式

电磁感应式旋转编码器

●标准附件

量杆1件(不包括0 - 15mm、0 - 25mm型)

扳手(No.200168) 1件(BMD-15)

扳手(No.301336) 1件(BMD/BMD-K/BMD-MX)

■选件

●BMB-MX用连接线

1m: No.05CZA662

2m: No.05CZA663

●USB直连数据输入工具

USB-ITN-B (2m): No.06AFM380B

●U-WAVE-T专用连接线

No.02AZD790B 160mm

脚踏开关用: No.02AZE140B

详细信息参见A-27页

■测量数据无线通信系统 U-WAVETM

●U-WAVE-TM数据发送装置

264-622 (IP67型)

264-623 (蜂鸣器型)

●U-WAVE-TMB数据发送装置

Mitutoyo Bluetooth[®] U-WAVE

264-626 (IP67型)

264-627 (蜂鸣器型)

详细信息参见A-17页

●U-WAVE-TM/TMB连接装置

02AZF310 (IP67/蜂鸣器型通用)

详细信息参见A-17和A-19页