

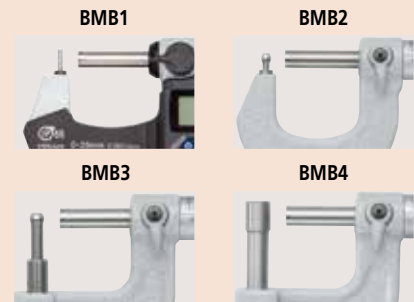
■ IP65防护等级(BMB-MX)

等级6: 防尘

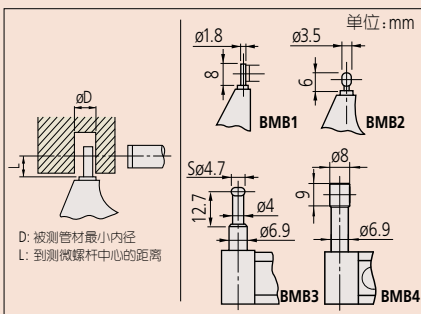
不允许灰尘渗入

等级5: 防喷射

从任何方向直接喷射的水不会产生负面影响



● 平面度: 0.6μm (115系列) / 0.3μm (395系列)



型号	øD	L	型号	øD	L
BMB1-25MX	ø2.0	4	BMB1-50	ø2.0	4
BMB2-25MX	ø3.6	4	BMB2-50	ø3.6	4
BMB3-25MX	ø4.8	12	BMB3-25	ø4.8	12
BMB4-25MX	ø8.2	22	BMB4-25	ø8.2	22
BMB1-25	ø2.0	4	BMB1-25K	ø2.0	4
BMB2-25	ø3.6	4			

■ 通用规格

● BMB-MX电源

纽扣型氧化银电池SR44 (No.938882) 1个
(标准附件, 用于初次操作检查)

● BMB-MX电池寿命

通常使用情况下约2.4年

● BMB-MX的位置检出方式

电磁感应式旋转编码器

● 标准附件

量杆1件(不包括0-25mm型)
扳手(No.301336) 1件

■ 选件

● BMB-MX用连接线

1m: No.05CZA662

2m: No.05CZA663

● USB直连数据输入工具

USB-ITN-B (2m): No.06AFM380B

● U-WAVE-T专用连接线

No.02AZD790B 160mm

脚踏开关用: No.02AZE140B

详细信息参见A-27页

■ 测量数据无线通信系统 U-WAVE^{fit}

● U-WAVE-TM数据发送装置

264-622 (IP67型)

264-623 (蜂鸣器型)

● U-WAVE-TMB数据发送装置

Mitutoyo Bluetooth® U-WAVE

264-626 (IP67型)

264-627 (蜂鸣器型)

详细信息参见A-17页

● U-WAVE-TM/TMB连接装置

02AZF310 (IP67/蜂鸣器型通用)

详细信息参见A-17和A-19页

壁厚千分尺
395, 115, 295系列 — 球型/圆柱型测站
BMB-MX · BMB · BMB-K

- 测量面为硬质合金。
- 带有恒定测力的装置。
- BMB-MX: 达到IP65防护等级的球型/圆柱型数显千分尺。



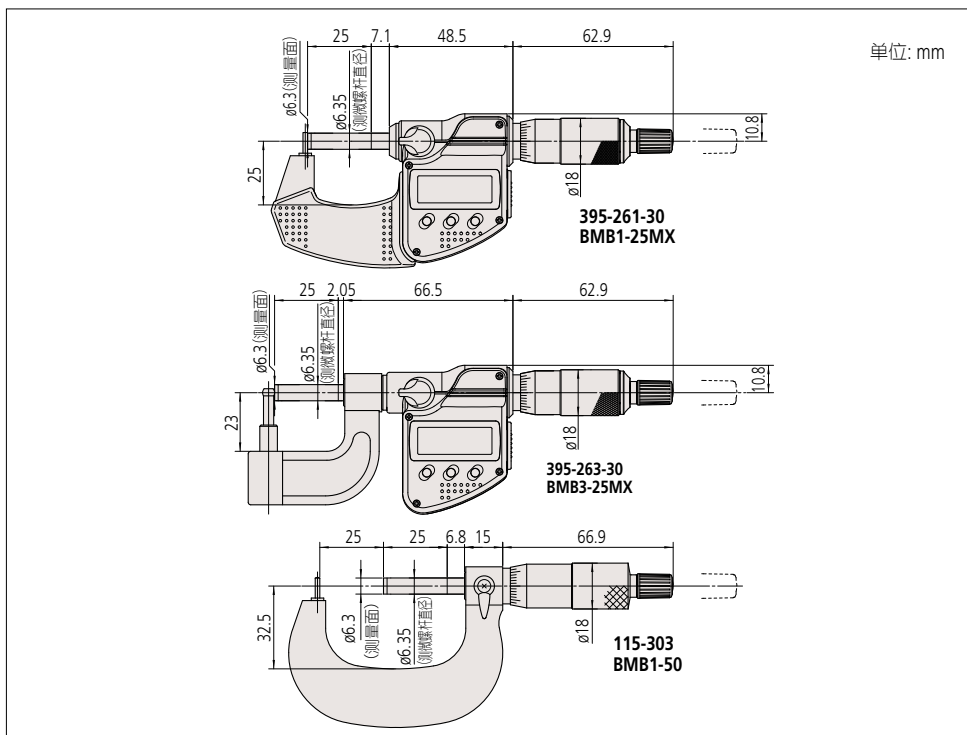
■ 规格

货号	型号	测量范围(mm)	分辨力(mm)	最大允许误差 J _{MPE} (μm)	备注
数显型 (LCD)					
395-261-30	BMB1-25MX	0 - 25	0.001	±3	BMB1
395-262-30	BMB2-25MX				BMB2
395-263-30	BMB3-25MX				BMB3
395-264-30	BMB4-25MX				BMB4

货号	型号	测量范围(mm)	分度值(mm)	最大允许误差 J _{MPE} (μm)	备注
机械式					
115-302	BMB1-25	0 - 25	0.01	±3	BMB1
115-308	BMB2-25				BMB2
115-303	BMB1-50	25 - 50	0.01	±3	BMB1
115-309	BMB2-50				BMB2
115-315	BMB3-25	0 - 25	0.01	±3	BMB3
115-316	BMB4-25				BMB4
机械计数器型					
295-302	BMB1-25K	0 - 25	0.01	±3	BMB1

* 关于BMB-MX的功能, 请参见B-8页MDC-MX。连接线(选件)只能使用防水专用型。

■ 尺寸



● 关于特殊尺寸、特殊规格

我们也可以根据客户需要定制特殊尺寸、特殊规格的产品。对于可以对应的规格等内容, 请向本公司的特约店或您附近的本公司的营业课进行详细咨询。

▼ 特殊对应事例

- BMB1-25MX、BMB1-25 - 50的测站棒球面的直径可订制为ø1.5, ø2, ø3。