

卡尺

测量工具行业的标准

536系列 钩式游标卡尺 NT17

- 适合测量圆筒内侧的阶差位置。
- NT17G-20带有尺框精细进给装置。



536-171 NT17-20

内凹槽型

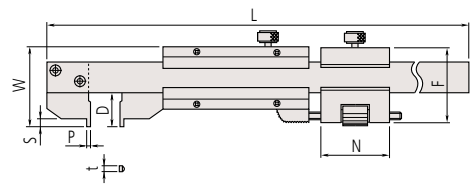
536-172 NT17G-20

规格

货号	型号	测量范围 (mm)	分度值 (mm)	最大允许误差 E_{MPE} (mm)*1	备注
536-171	NT17-20	外侧 0 - 200 内侧 10.1 - 200	0.02	±0.03	—
内凹槽型 536-172	NT17G-20	外侧 0 - 200 内侧 2.1 - 200	0.02	±0.03	带精细调整

*1: 该精度仅为外量爪的最大允许误差, 其他项目 S_{MPE} 精度请咨询三丰公司。

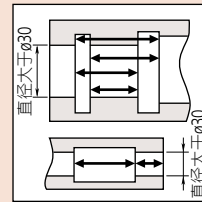
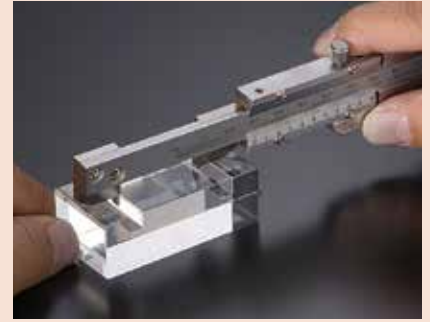
尺寸



型号	货号	D	F	L	N	P	S	t	W
NT17-20	536-171*1	12	—	320	—	5	4	3.5	28
NT17G-20	536-172*2	12	28.5	320	20	1	4	3.5	28

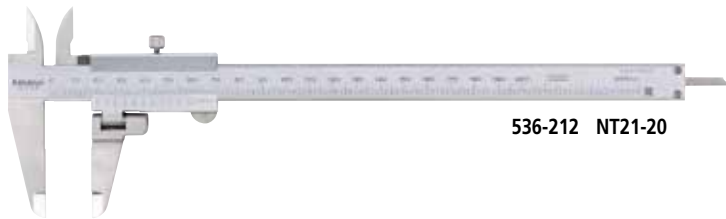
单位: mm

*1 内侧测量面为 R5
*2 内侧测量面为平面



536系列 移动量爪型 NT21-20

- 尺框的量爪为旋转式, 可以准确的测量阶差位置。
- 支持阶差测量。



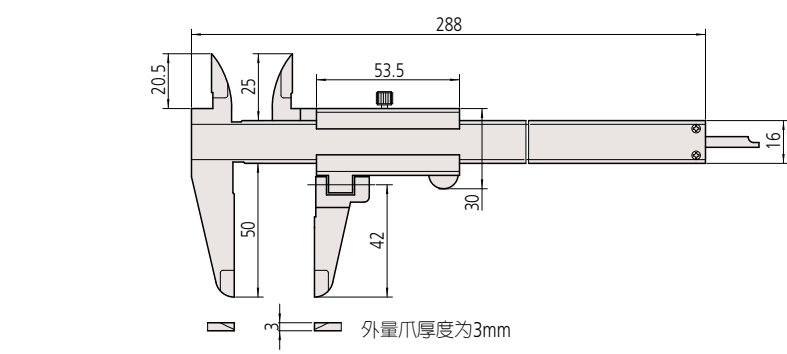
536-212 NT21-20

规格

货号	型号	测量范围 (mm)	分度值 (mm)	最大允许误差 E_{MPE} (mm)*1	深度测量杆
536-212	NT21-20	0 - 200	0.05	±0.05	薄片

*1: 该精度仅为外量爪的最大允许误差, 其他项目 S_{MPE} 精度请咨询三丰公司。

尺寸



单位: mm

外量爪厚度为3mm

