

# 深度尺

测量工具行业的标准

## 深度千分尺

### 329, 129系列 — 可更换测杆型 DMC-MX·DMC

- 此类型通过更换测杆，能进行大范围测量。
- 329系列DMC-MX配有数据输出端口，使其能连入测量网络系统和统计过程控制系统。(详细信息参见A-3页)
- 测杆直径：ø4mm。
- 测杆带有锁定功能。
- 带有恒定测力的装置。

**MeasurLink<sup>®</sup> ENABLED**  
Data Management Software by Mitutoyo



329-250-30 DMC100-150MX

129-110 DMC60-75

## 规格

货号	型号	测量范围 (mm)	分辨力 (mm)	基座尺寸 (mm)	测杆进给误差 (μm)	基准面平面度	测杆面平面度 (μm)	测杆数量
数显型 (LCD)								
329-250-30	DMC100-150MX	0 - 150	0.001	101.6 x 16	3	1.3μm (基准面长63.5mm) 2μm (基准面长101.6mm)	0.3	6
329-251-30	DMC100-300MX	0 - 300						12

货号	型号	测量范围 (mm)	分度值 (mm)	基座尺寸 (mm)	测杆进给误差 (μm)	基准面平面度	测杆面平面度 (μm)	测杆数量
机械式								
129-154	DMC60-25	0 - 25	0.01	63.5 x 16	3	1.3μm (基准面长63.5mm) 2μm (基准面长101.6mm)	0.3	1
129-155	DMC100-25			101.6 x 16				2
129-109	DMC60-50	0 - 50	0.01	63.5 x 16	3	1.3μm (基准面长63.5mm) 2μm (基准面长101.6mm)	0.3	2
129-113	DMC100-50			101.6 x 16				3
129-110	DMC60-75	0 - 75	0.01	63.5 x 16	3	1.3μm (基准面长63.5mm) 2μm (基准面长101.6mm)	0.3	3
129-114	DMC100-75			101.6 x 16				4
129-111	DMC60-100	0 - 100	0.01	63.5 x 16	3	1.3μm (基准面长63.5mm) 2μm (基准面长101.6mm)	0.3	4
129-115	DMC100-100			101.6 x 16				6
129-112	DMC60-150	0 - 150	0.01	63.5 x 16	3	1.3μm (基准面长63.5mm) 2μm (基准面长101.6mm)	0.3	6
129-116	DMC100-150			101.6 x 16				12
129-152	DMC60-300	0 - 300	0.01	63.5 x 16	3	1.3μm (基准面长63.5mm) 2μm (基准面长101.6mm)	0.3	6
129-153	DMC100-300			101.6 x 16				12

\* 329系列DMC-MX不是防水规格。

MeasurLink<sup>®</sup> ENABLED  
Data Management Software by Mitutoyo

附带测量数据输出功能的产品可连接到测量数据网络系统MeasurLink (详细信息参见A-5页)。

## 通用规格

- 基准面和测杆面间的平行度： $\left(4 + \frac{\text{最大测量长度}}{50}\right) \mu\text{m}$  (小数圆整)
- 可更换测杆的基点误差： $\pm \left(2 + \frac{\text{最大测量长度}}{75}\right) \mu\text{m}$  (小数圆整)

## DMC-MX的电源

纽扣型氧化银电池SR44 (No.938882) 1个 (标准附件，用于数显显示)

## DMC-MX的电池寿命

通常使用情况下约为2.4年

## DMC-MX的位置检出方式

电磁感应式旋转编码器

## 标准附件

扳手	No.301336	1件
	No.04GAA274	1件
内六角扳手	No.202863	1件

## 选件

- DMC-MX用连接线  
1m: No.05CZA662  
2m: No.05CZA663
- USB直连数据输入工具  
USB-ITN-B (2m): No.06AFM380B
- U-WAVE-T专用连接线  
No.02AZD790B 160mm  
脚踏开关用: No.02AZE140B  
详细信息参见A-27页。

## DMC-MX功能

原点设置: 任意位置设置原点值, 可对多样的 (ABS测量系统) 工件。  
置零: 任意位置上均可设置零点, 便于进行比较测量, 以及返回绝对测量模式。  
数据保持: 可保持显示值, 取消数据保持后, 返回先前的测量模式。易于操作者读取数据

测量数据输出: 配有数据输出端口, 使其能连入测量网络系统和统计过程控制系统。

自动电源ON/OFF: 20分钟无使用状态下, 液晶显示消失, 再使用时可恢复到ABS记忆原点。

错误警示: 一旦显示超出或计算等错误, 显示器将会出现信息警示并停止测量。错误信息出现下无法继续进行测量。同时, 如果电池电压低于某个值, 测量无法正常进行前, 电池的指示灯会自动打开。

功能锁: 可锁定预设功能或者置零功能, 以防不慎改变测量的原点位置。

## 测量数据无线通信系统U-WAVE™

### ● U-WAVE-TM数据发送装置

264-622 (IP67型)  
264-623 (蜂鸣器型)

### ● U-WAVE-TMB数据发送装置

Mitutoyo Bluetooth<sup>®</sup> U-WAVE  
264-626 (IP67型)  
264-627 (蜂鸣器型)

详细信息参见A-17页

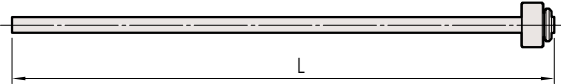
### ● U-WAVE-TM/TMB连接装置

02AZF310 (IP67型/蜂鸣器型通用)

\* 在有冷却液、污垢、水等环境下使用时, 请选择IP67型。(蜂鸣器型不是防尘防水规格)

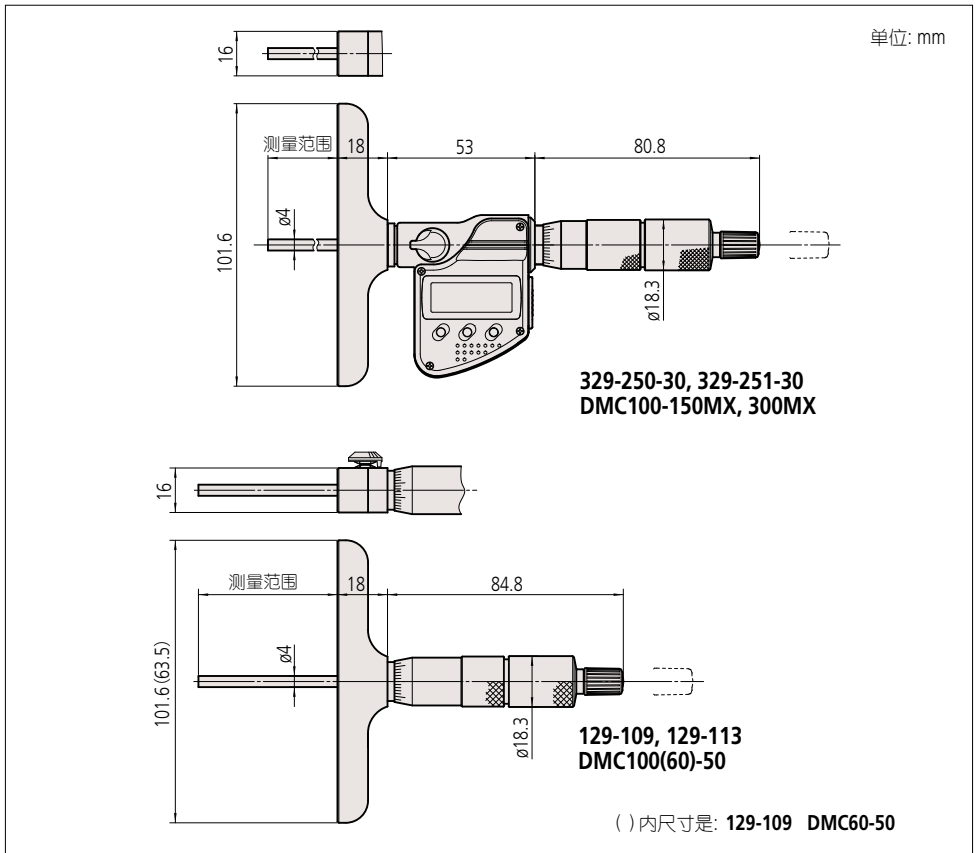
详细信息参见A-17和A-19页

■可更换测杆(选件) (测量前应检查并调整原点)



测量范围 (mm)	0-25	25-50	50-75	75-100	100-125	125-150	150-175	175-200	200-225	225-250	250-275	275-300
机械式	货号 983501	983503	983505	983507	983509	983511	983525	983527	983529	983531	983533	983535
	L(mm)	104	129	154	179	204	229	254	279	304	329	354
数显型	货号 983505	983507	983509	983511	983525	983527	983529	983531	983533	983535	981781	981782
	L(mm)	154	179	204	229	254	279	304	329	354	404	429

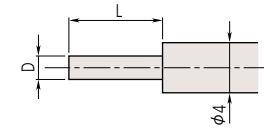
■尺寸



●关于特殊尺寸、特殊规格

可以根据客户需要定制特殊尺寸、特殊规格的产品。对于可以对应的规格等内容, 请向本公司的特约店或您附近的本公司的营业员进行详细咨询。

▼特殊对应事例



D (mm)	L (mm)
ø1	5
ø1.5	7
ø2	7
ø2.5	7
ø3	7

