

千分尺

●品牌信赖的证明，三丰测量工具的起点

花键千分尺

331, 111, 131系列

SPM-MX · SPM · SPM-K

MeasurLink[®] ENABLED

Data Management Software by Mitutoyo

●测砧和测微螺杆均为小直径设计，可用于测量花键轴、槽和键沟。

●达到IP65防水防护等级(SPM-MX/SPM2-MX)。

●测量面为硬质合金。

●带有恒定测力的装置。



331-251-30
SPM-25MX



111-115
SPM-25

规格

货号	型号	测量范围 (mm)	分辨率 (mm)	最大允许误差 J _{MPE} (μm)	平面度 (μm)	平行度 (μm)	备注
数显型 (LCD)							
331-251-30	SPM-25MX	0 - 25	0.001	±2	0.3	2	A型
331-252-30	SPM-50MX	25 - 50					
331-253-30	SPM-75MX	50 - 75					
331-254-30*1	SPM-100MX	75 - 100		±3			
331-261-30	SPM2-25MX	0 - 25		±2		2	B型
331-262-30	SPM2-50MX	25 - 50					
331-263-30	SPM2-75MX	50 - 75					
331-264-30*1	SPM2-100MX	75 - 100	±3	3			

货号	型号	测量范围 (mm)	分度值 (mm)	最大允许误差 J _{MPE} (μm)	平面度 (μm)	平行度 (μm)	备注
机械式							
111-215	SPM2-25	0 - 25	0.01	±3	0.3	2	B型
111-115	SPM-25	0 - 25					
111-116	SPM-50	25 - 50					
111-117	SPM-75	50 - 75					
111-118	SPM-100	75 - 100					
111-119	SPM-125	100 - 125					
111-120	SPM-150	125 - 150		±4		3	A型
111-121	SPM-175	150 - 175					
111-122	SPM-200	175 - 200					
111-123	SPM-225	200 - 225		±5		4	
111-124	SPM-250	225 - 250					
111-125	SPM-275	250 - 275					
111-126	SPM-300	270 - 300	±6	5			
机械计数器型							
131-115	SPM-25K	0 - 25	0.01	±3	0.3	2	A型

*1：需要订制

*关于SPM-MX/SPM2-MX的功能，请参见B-8页MDC-MX。连接线(选件)只能使用防水专用型。

MeasurLink[®] ENABLED

Data Management Software by Mitutoyo

附带测量数据输出功能的产品可连接到测量数据网络系统measurLink (详细信息参见A-5页)。



IP65防护等级，已通过了德国授权机构莱茵集团的IP合格认证。



防水防护等级

对象品: SPM-MX/SPM2-MX

www.tuv.com
ID 000040191

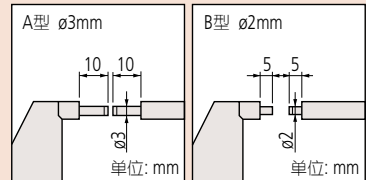
IP65防护等级(SPM-MX/SPM2-MX)

等级6: 防尘

不允许灰尘渗入

等级5: 防喷射

从任何方向直接喷射的水不会产生负面影响



通用规格

- SPM-MX · SPM2-MX电源
纽扣型氧化银电池SR44 (No.938882) 1个
(标准附件，用于初次操作检查)
- SPM-MX · SPM2-MX电池寿命
通常使用情况下约2.4年
- SPM-MX · SPM2-MX的位置检出方式
电磁感应式旋转编码器
- 标准附件
量杆1件(不包括0 - 25mm型)
扳手(No.301336) 1件

选件

- SPM-MX · SPM2-MX用连接线
1m: No.05CZA662
2m: No.05CZA663
- USB直连数据输入工具
USB-ITN-B (2m): No.06AFM380B
- U-WAVE-T专用连接线
No.02AZD790B 160mm
脚踏开关用: No.02AZE140B
详细信息参见A-27页。

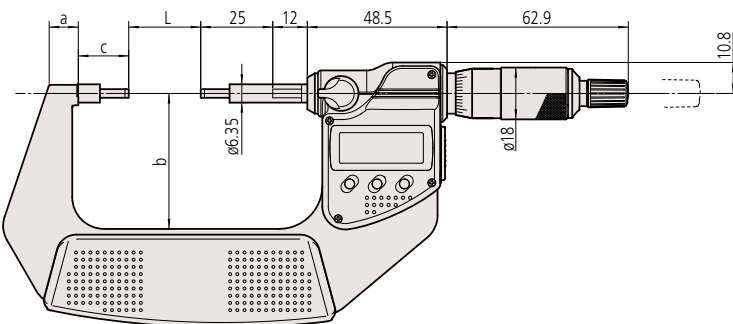
测量数据无线通信系统 U-WAVE

- U-WAVE-TM数据发送装置
264-622 (IP67型)
264-623 (蜂鸣器型)
- U-WAVE-TMB数据发送装置
Mitutoyo Bluetooth[®] U-WAVE
264-626 (IP67型)
264-627 (蜂鸣器型)
详细信息参见A-17页
- U-WAVE-TM/TMB连接装置
02AZF310 (IP67/蜂鸣器型通用)
详细信息参见A-17和A-19页

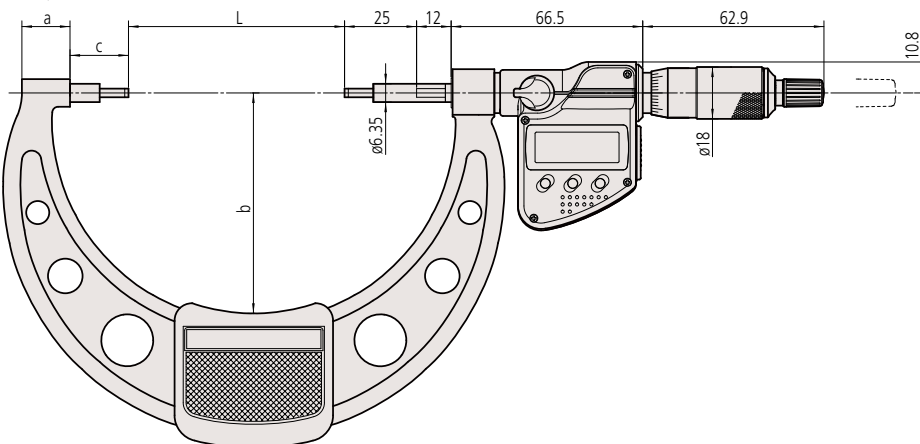
尺寸

单位: mm

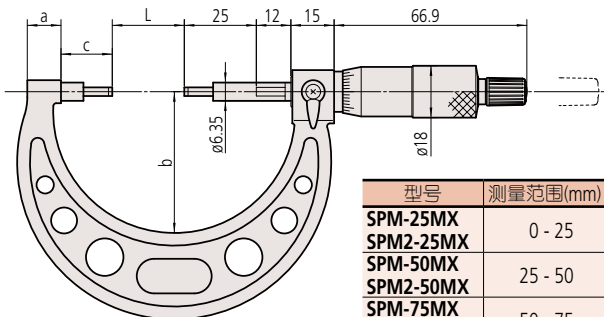
测量范围小于75mm数显型 SPM-25MX - 75MX



测量范围大于75mm数显型 SPM-100MX



测量范围小于300mm机械式 SPM-25 - 300



型号	测量范围(mm)	L	a	b	c
SPM-25MX	0 - 25	0	7.3	32.5	17.5
SPM2-25MX					
SPM-50MX SPM2-50MX	25 - 50	25	10.1	47	
SPM-75MX SPM2-75MX	50 - 75	50	11.5	60	20.3
SPM-100MX SPM2-100MX	75 - 100	75	16.7	76	
SPM-25	0 - 25	0	10	38	
SPM-50	25 - 50	25	12	49	17.5
SPM-75	50 - 75	50	14	60	
SPM-100	75 - 100	75	16.7	79	
SPM-125	100 - 125	100	18.8	94	20.7
SPM-150	125 - 150	125	19.1	106	21.1
SPM-175	150 - 175	150	18.2	118	21.3
SPM-200	175 - 200	175	16.8	130	21.7
SPM-225	200 - 225	200	18	143	20.5
SPM-250	225 - 250	225		156	
SPM-275	250 - 275	250		169	
SPM-300	275 - 300	275		181	

●关于特殊尺寸、特殊规格

我们也可以根据客户需要定制特殊尺寸、特殊规格的产品。对于可以对应的规格等内容，请向本公司的特约店或您附近的本公司的营业课进行详细咨询。

▼特殊对应事例

- SPM-25MX - 100MX、SPM-25 - 275的测砧和测微螺杆测量面尺寸可订制为 $\phi 1 \times 3$ 、 $\phi 1 \times 5$ 、 $\phi 2 \times 10$ 。