

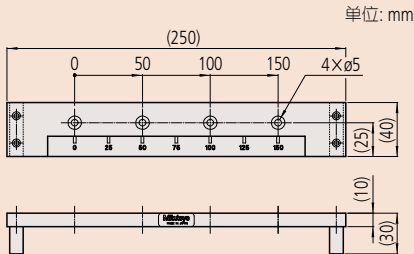
通用规格

- 防护等级: IP67 (IEC60529)*1
- 分辨力: 0.01mm
- 位置检出方式: ABSOLUTE电磁感应式编码器
- 最大响应速度: 无限制
- 电源: 纽扣型氧化银电池SR44 (No.938882) 1个 (标准附件,用于数显显示)
- 电源寿命: 通常使用情况下约为5年
- *1: 使用后请进行防锈处理。

选件

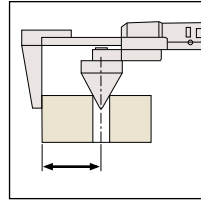
详细信息参见A-27页

- 数据保持装置
No.959143
- IT/DP/MUX专用连接线
1 m: 05CZA624
2 m: 05CZA625
- USB直连数据输入工具
USB-ITN-A (2m): No.06AFM380A
- U-WAVE-T专用连接线
标准用(160mm): No.02AZD790A
脚踏开关用: No.02AZE140A
- 偏置中心线卡尺检测工具
No.05FAJ735



ABSOLUTE背置量爪型中心线卡尺
573系列 — 中心-中心型和边缘-中心型
NTD10B · 10PB

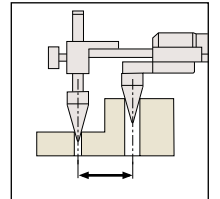
- 显示部背面安装有量爪, 所以可以快速测量孔正面的边缘到中心的距离, 以及两中心间距离。
- 配有数据输出端口, 使其能连入测量网络系统和统计过程控制系统。(详细信息参见A-3页)
- 带有偏置值设置功能, 可直接对间距测量值进行读数。
- 有专门的校准检测工具。



573-718-20 NTD10B-P20M



573-716-20 NTD10PB-P20M



规格

边缘-中心距离型

货号	型号	测量范围 (mm)	最大允许误差 E_{MPE} (mm)*1
573-718-20*2	NTD10B-P20M	10.1 - 200	±0.10
573-719-20*2	NTD10B-P30M	10.1 - 300	±0.15

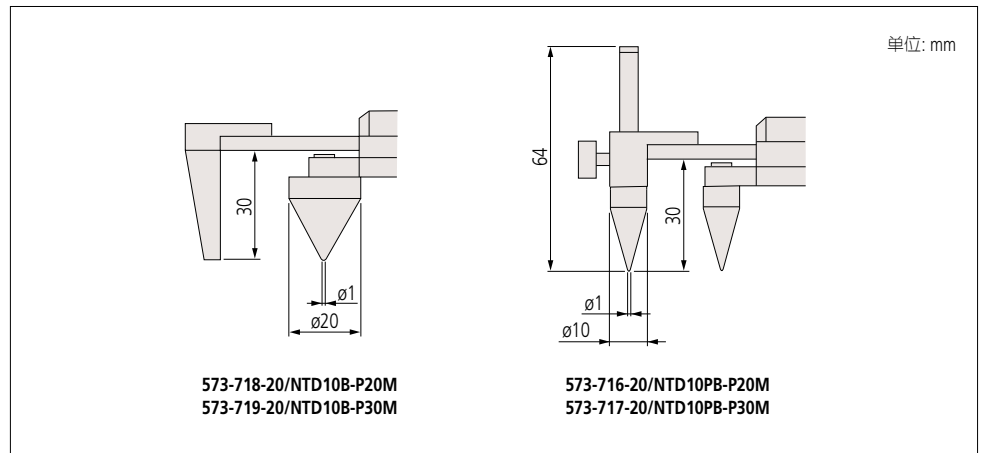
中心-中心距离型

货号	型号	测量范围 (mm)	最大允许误差 E_{MPE} (mm)*1
573-716-20*2	NTD10PB-P20M	10.1 - 200	±0.10
573-717-20*2	NTD10PB-P30M	10.1 - 300	±0.15

*1: 该精度仅为外量爪的最大允许误差, 其他项目SMPE精度请咨询三丰公司。

*2 适用孔径: $\phi 1.5 - \phi 19.5$ mm。

尺寸



573-718-20/NTD10B-P20M
573-719-20/NTD10B-P30M

573-716-20/NTD10PB-P20M
573-717-20/NTD10PB-P30M