

千分尺

●品牌信赖的证明，三丰测量工具的起点

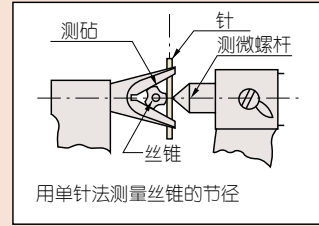
V型测砧千分尺 314, 114系列 — 3沟和 5沟型 VM-MX/MXP · VM

- 测量凹槽个数为奇数的刀具(如丝锥，铰刀，铣刀)的外径尺寸。
- 测量面为硬质合金。
- 测量丝锥的有效直径尺寸的方法参见B-68页“精密量仪·量具的小知识”。
- 带有恒定测力的装置。

MeasurLink ENABLED
Data Management Software by Mitutoyo

MeasurLink ENABLED
Data Management Software by Mitutoyo

附带测量数据输出功能的产品可连接到测量数据网络系统measurLink (详细信息参见A-5页)。



通用规格

- 平面度: 114系列 0.6μm (测微螺杆) 1.3μm (测砧)
314系列 0.3μm (测微螺杆) 1.0μm (测砧)
- VM-MX/MXP电源
纽扣型氧化银电池SR44 (No.938882) 1个
(标准附件, 用于初次操作检查)
- VM-MX电池寿命
通常使用情况下约2.4年
- VM-MX的位置检出方式
电磁感应式旋转编码器
- 标准附件
扳手(No.301336) 1件
(VM3: 最大测量长度55 mm以下
VM5: 最大测量长度45 mm以下)
扳手(No.200877) 1件
(VM3: 最大测量长度70 mm以上
VM5: 最大测量长度65 mm以上)
V型测砧千分尺基准杆

选件

- VM-MX/MXP用连接线
1m: No.05CZA662
2m: No.05CZA663
- USB直连数据输入工具
USB-ITN-B (2m): No.06AFM380B
- U-WAVE-T专用连接线
No.02AZD790B 160mm
脚踏开关用: No.02AZE140B
详细信息参见A-27页。

测量数据无线通信系统 U-WAVE fit

- U-WAVE-TM数据发送装置
264-622 (IP67型)
264-623 (蜂鸣器型)
- U-WAVE-TMB数据发送装置
Mitutoyo Bluetooth® U-WAVE
264-626 (IP67型)
264-627 (蜂鸣器型)
详细信息参见A-17页
- U-WAVE-TM/TMB连接装置
02AZF310 (IP67/蜂鸣器型通用)
详细信息参见A-17和A-19页

规格

货号	型号	测量范围(mm)	分辨力(mm)	最大允许误差 J_{MPE} (μm)	测砧	备注
数显型 (LCD)						
314-251-30	VM3-15MX(MB-5)	1 - 15	0.001	±4	60°	带有凹槽
314-252-30	VM3-25MX(MB-10)	10 - 25		±5		—
314-253-30	VM3-40MX(MB-25)	25 - 40		±4		—
314-261-30	VM3-15MXP(MB-5)	1 - 15		±4		—
314-262-30	VM3-25MXP(MB-10)	10 - 25				

货号	型号	测量范围(mm)	分度值(mm)	最大允许误差 J_{MPE} (μm)	测砧	备注
机械式(测砧), 测微螺杆为硬质合金头						
114-204	VM3-25W(MB-5)	2.3 - 25		±4		—
机械式(测微螺杆为硬质合金头)						
114-101	VM3-15(MB-5)	1 - 15	0.01	±4	60°	带有凹槽
114-102	VM3-25(MB-10)	10 - 25		±5		—
114-103	VM3-40(MB-25)	25 - 40		±6		—
114-104	VM3-55(MB-40)	40 - 55		±7		—
114-105	VM3-70(MB-55)	55 - 70		—		—
114-106	VM3-85(MB-70)	70 - 85		—		—
114-107	VM3-100(MB-85)	85 - 100		—		—
114-108	VM3-115*(MB-100)	100 - 115		—		—
114-109	VM3-130*(MB-115)	115 - 130		—		—
114-110	VM3-145*(MB-130)	130 - 145		—		—
114-161	VM3-15P(MB-5)	1 - 15		±4		—
114-162	VM3-25P(MB-10)	10 - 25				—

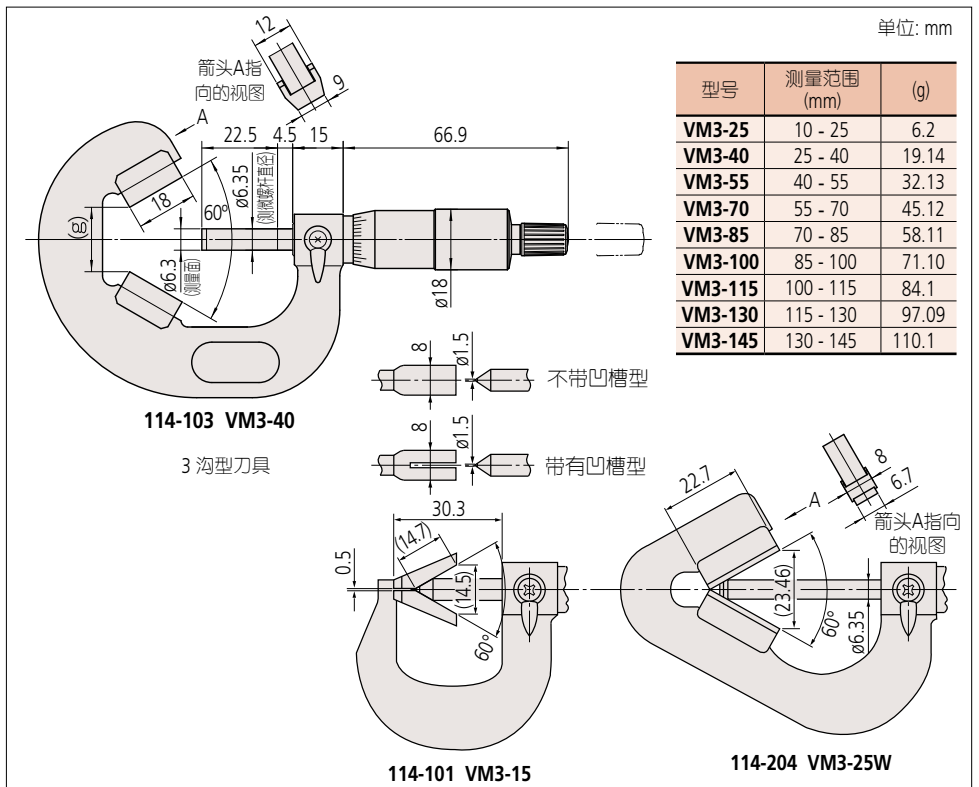
货号	型号	测量范围(mm)	分度值(mm)	最大允许误差 J_{MPE} (μm)	测砧	备注
机械式(测砧), 测微螺杆为硬质合金头						
114-137	VM5-25W(MB-5)	2.3 - 25		±4		—
机械式(测微螺杆为硬质合金头)						
114-121	VM5-25(MB-5)	5 - 25	0.01	±4	108°	带有凹槽
114-122	VM5-45(MB-25)	25 - 45		±5		—
114-123	VM5-65(MB-55)	45 - 65		±6		—
114-124	VM5-85(MB-70)	65 - 85		±7		—
114-165	VM5-25P(MB-5)	5 - 25		±4		—

* 关于VM-MX/MXP的功能, 请参见B-8页MDC-MX, 但是VM-MX/MXP不属于防水规格。本类型的原点设置属于自由预设定, 连接线(选件)只能使用防水专用型。

* 型号中的()内容为标准配件V型测砧千分尺量杆。详细信息参见B-60页。

*1: 订制品

尺寸



关于特殊尺寸、特殊规格

我们也可以根据客户需要定制特殊尺寸、特殊规格的产品。对于可以对应的规格等内容, 请向本公司的特约店或您附近的本公司的营业课进行详细咨询。

特殊对应事例

- 可提供订制11, 13, 17等特殊槽的外径测量(需换算)公式换算。