

# 卡尺

测量工具行业的标准

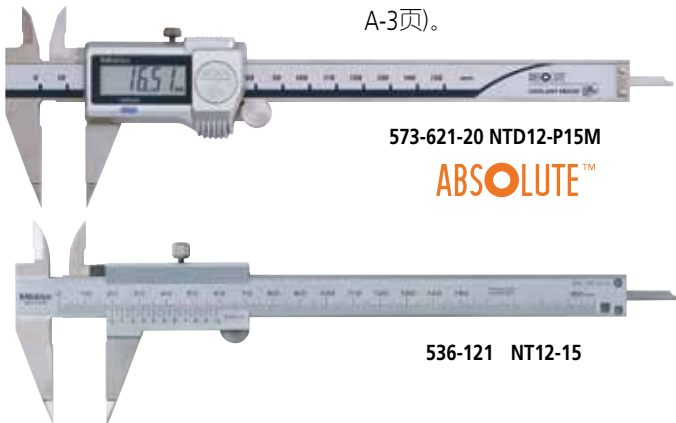
## 尖爪卡尺

### 573, 536系列 — ABSOLUTE数显型和游标型 NTD12/12P · NT12

MeasurLink<sup>®</sup> ENABLED

Data Management Software by Mitutoyo

- 尖爪型的量爪适合在形状不固定的狭窄尺寸之间进行测量。
- 支持阶差测量。
- 573系列NTD为具有ABS绝对原点型，尺框平滑移动，操作舒适。
- 配有数据输出端口，使其能连入测量网络系统和统计过程控制系统。(详细信息参见A-3页)。



573-621-20 NTD12-P15M

ABSOLUTE™

536-121 NT12-15

#### 规格

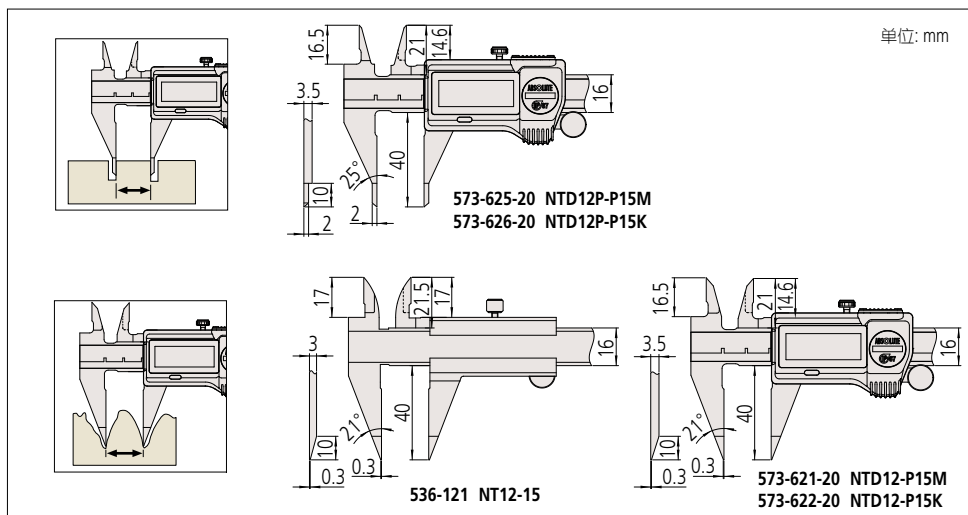
货号	型号	测量范围(mm)	分辨力(mm)	最大允许误差 $E_{MPE}$ (mm)*1
数显型(LCD)	防护等级IP67的防冷却液型			
573-621-20	NTD12-P15M	0 - 150	0.01	±0.02
573-625-20	NTD12P-P15M			
573-622-20*2	NTD12-P15K			
573-626-20*2	NTD12P-P15K			

货号	型号	测量范围(mm)	分度值(mm)	最大允许误差 $E_{MPE}$ (mm)*1
游标型				
536-121	NT12-15	0 - 150	0.05	±0.05

\*1: 该精度仅为外量爪的最大允许误差，其他项目 $S_{MPE}$ 精度请咨询三丰公司。

\*2: 带深度测量杆、不带滚轮。

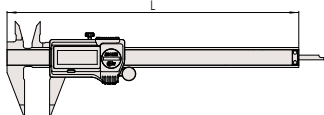
#### 尺寸



#### 关于特殊尺寸、特殊规格

可以根据客户需要定制特殊尺寸、特殊规格的产品。对于可以对应的规格等内容，请向本公司的特约店或您附近的本公司的营业课进行详细咨询。

▼特殊对应事例 测量部尺寸



型号	测量范围 (mm)	D (mm)
NT12P	0 - 200	288
NTD12P	0 - 300	404
NT12	0 - 200	288
NTD12	0 - 300	404
	0 - 600	780
	0 - 1000	1240

MeasurLink<sup>®</sup> ENABLED  
Data Management Software by Mitutoyo

附带测量数据输出功能的产品可连接到测量数据网络系统MeasurLink (详细信息参见A-5页)。

IP67



防尘防护等级

www.tuv.com  
ID: 0000046042



#### NTD12 · NTD12P通用规格

- 防护等级: IP67(IEC60529)\*1
- 电源: 纽扣型氧化银电池SR44 (No.938882) 1个 (标准附件, 用于数显显示) 通常使用情况下约为5年。
- 位置检出方式: ABSOLUTE电磁感应式编码器
- 最大响应速度: 无限制
- \*1: 使用后请进行防锈处理。

#### NTD12 · NTD12P用选件

- 详细信息参见A-27页。
- IT/DP/MUX用连接线  
1m: No.05CZA624  
2m: No.05CZA625
- USB直连数据输入工具  
USB-ITN-A(2m): No.06AFM380A
- U-WAVE-T专用连接线  
标准用(160mm): No.02AZD790A  
脚踏开关用: No.02AZE140A

#### 测量数据无线通信系统 U-WAVE fit

- U-WAVE-TC数据发送装置  
264-620 (IP67型)  
264-621 (蜂鸣器型)
- U-WAVE-TCB数据发送装置  
Mitutoyo Bluetooth<sup>®</sup> U-WAVE  
264-624 (IP67型)  
264-625 (蜂鸣器型)  
详细信息参见A-17页
- U-WAVE-TC/TCB连接装置  
02AZF310 (IP67型)
- \* 在有冷却液、污垢、水等环境下使用时，请选择IP67型。(蜂鸣器型不是防尘防水规格) 详细信息参见A-17和A-19页