

卡尺

测量工具行业的标准

ABSOLUTE内侧卡尺 573, 536系列 — 刀刃型/内凹槽型/尖爪型 NTD14/14G/14P · NT14/14G/14P

MeasurLink[®] ENABLED
Data Management Software by Mitutoyo

MeasurLink[®] ENABLED
Data Management Software by Mitutoyo

附带测量数据输出功能的产品可连接到测量数据网络系统MeasurLink (详细信息参见A-5页)。

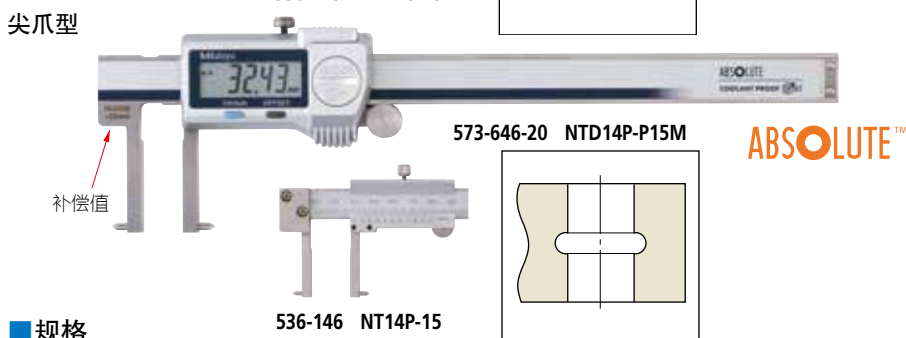
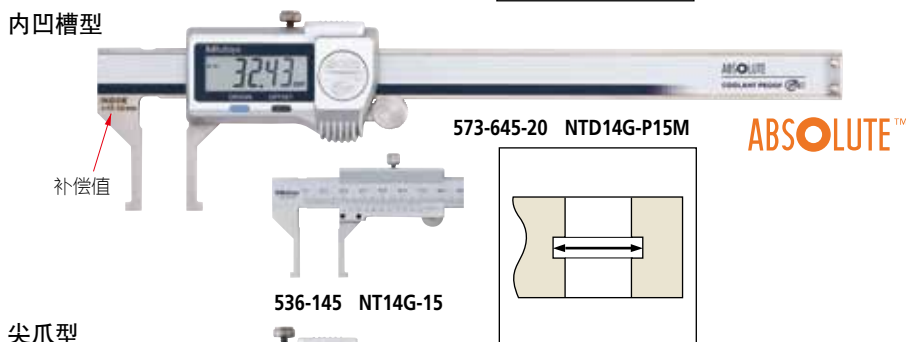
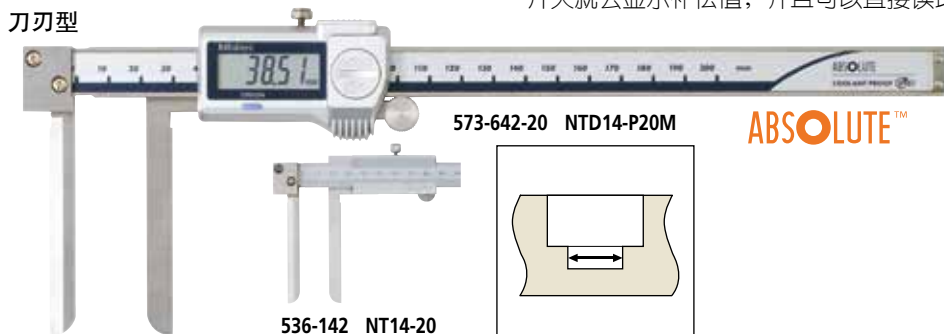
IP67

TÜVRheinland
CERTIFIED

防尘防护等级

www.tuv.com
ID 0000045042

- 用于测量内侧的专用卡尺。
- 573系列NTD为具有ABS绝对原点型，尺框平滑移动，操作舒适。
- 配有数据输出端口，使其能连入测量网络系统和统计过程控制系统。(详细信息参见A-3页)。
- NTD14G, NTD14P的测量值需要在显示值上加上补偿值。带有偏置功能，按下OFFSET开关就会显示补偿值，并且可以直接读取。



规格

货号	型号	内侧测量范围 (mm)	分辨力(mm)	最大允许误差 S _{MPE} (mm)*1	备注
数显型(LCD) 防护等级IP67的防冷却液型					
573-642-20	NTD14-P20M	10 - 200	0.01	±0.05	刀刃型，可测量最小孔径: ø10mm
573-643-20*2	NTD14-P20K				
573-645-20*3	NTD14G-P15M	10.1 - 160mm	0.01	±0.05	内凹槽型，可测量最小孔径: ø10.1mm
573-647-20*2	NTD14G-P15K				
573-646-20*3	NTD14P-P15M	20.1 - 170mm	0.01	±0.05	尖爪型，可测量最小孔径: ø20.1mm
573-648-20*2	NTD14P-P15K				
货号	型号	内侧测量范围 (mm)	分度值 (mm)	最大允许误差 S _{MPE} (mm)*1	备注
游标型					
536-142	NT14-20	10 - 200	0.05	±0.12	刀刃型，可测量最小孔径: ø10.1mm
536-145	NT14G-15	10.1 - 150	0.05	±0.05	凹槽型，可测量最小孔径: ø10.1mm
536-146	NT14P-15	20.1 - 150	0.05	±0.05	尖爪型，可测量最小孔径: ø20.1mm
536-147	NT14P-30	30.1 - 300	0.05	±0.08	尖爪型，可测量最小孔径: ø30.1mm
536-148	NT14P-45	70.1 - 450	0.05	±0.10	尖爪型，可测量最小孔径: ø70.1mm
536-149	NT14P-60	70.1 - 600	0.05	±0.12	尖爪型，可测量最小孔径: ø70.1mm

*1: 该精度仅为外量爪的最大允许误差，其他项目S_{MPE}精度请咨询三丰公司。

*2: 不带滚轮。 *3: 带偏置功能，显示实际测量值。



NTD14 · NTD14G · NTD14P通用规格

- 防护等级: IP67 (IEC60529)*1
- 电源: 纽扣型氧化银电池SR44 (No.938882) 1个 (标准附件，用于数显显示) 通常使用情况下约为5年。
- 位置检出方式: ABSOLUTE电磁感应式编码器
- 最大响应速度: 无限制
- *1: 使用后请进行防锈处理。

NTD14 · NTD14G · NTD14P用选件

详细信息参见A-27页。

- IT/DP/MUX用连接线
1m: No.05CZA624
2m: No.05CZA625
- USB直连数据输入工具
USB-ITN-A (2m): No.06AFM380A
- U-WAVE-T专用连接线
标准用(160mm): No.02AZD790A
脚踏开关用: No.02AZE140A

NTD14G · NTD14P用选件

测量数据无线通信系统 U-WAVE^{fit}

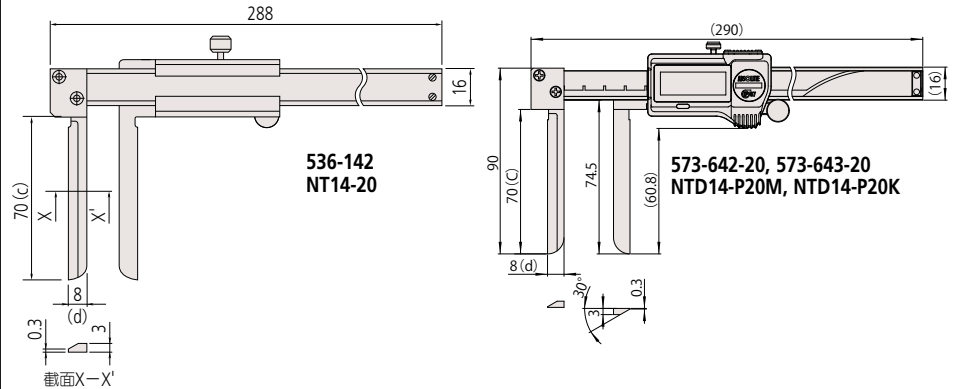
- U-WAVE-TC数据发送装置
264-620 (IP67型)
264-621 (蜂鸣器型)
- U-WAVE-TCB数据发送装置
Mitutoyo Bluetooth[®] U-WAVE
264-624 (IP67型)
264-625 (蜂鸣器型)
详细信息参见A-17页
- U-WAVE-TC/TCB连接装置
02AZF310 (IP67型)

* 在有冷却液、污垢、水等环境下使用时，请选择IP67型。(蜂鸣器型不是防尘防水规格) 详细信息参见A-17和A-19页

尺寸

● 刀刃型

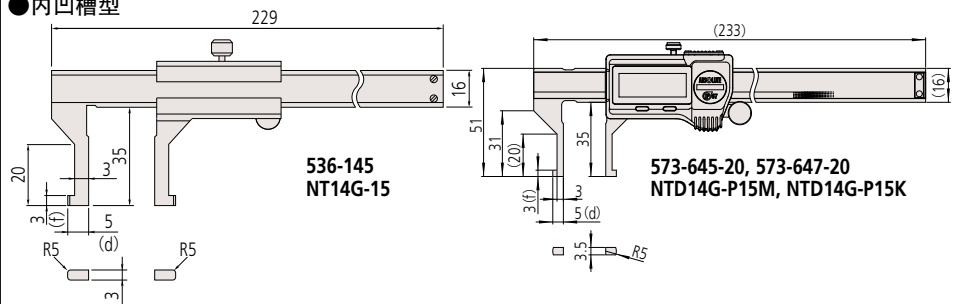
单位: mm



536-142
NT14-20

573-642-20, 573-643-20
NTD14-P20M, NTD14-P20K

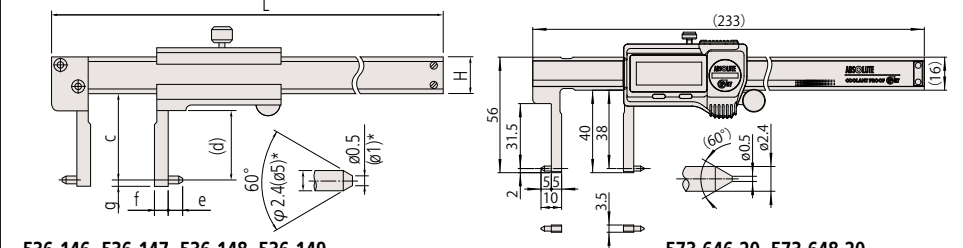
● 内凹槽型



536-145
NT14G-15

573-645-20, 573-647-20
NTD14G-P15M, NTD14G-P15K

● 尖爪型



536-146, 536-147, 536-148, 536-149
NT14P-15, NT14P-30, NT14P-45, NT14P-60
* 适用于NT14P-45, NT14P-60

573-646-20, 573-648-20
NTD14P-P15M, NTD14P-P15K

货号	型号	测量范围(mm)	c	d	e	f	g	H	L
536-146	NT14P-15	150	38	31	5	5	2	16	229
536-147	NT14P-30	300	98	89	5	10	2	20	403
536-148	NT14P-45	450	145	136	10	25	5	25	610
536-149	NT14P-60	600	145	136	10	25	5	25	750

注: 测量范围大于300mm型, 外观略有不同。
详细信息请咨询三丰公司。

● 关于特殊尺寸、特殊规格

可以根据客户需要定制特殊尺寸、特殊规格的产品。对于可以对应的规格等内容, 请向本公司的特约店或您附近的本公司的营业课进行详细咨询。

▼ 特殊对应事例

c、d测量部尺寸(参照上图)

型号	c (mm)	d (mm)
NT14-20 NTD14-P20M	40	5
	75 - 90 (指定5mm单位)	10
	95 - 110 (指定5mm单位)	
	115 - 130 (指定5mm单位)	

内凹槽型用d、f测量部尺寸(参照右下图)

型号	c (mm)	d (mm)	f (mm)
NT14G-15 NTD14G-P15M	28	7	0.8 - 1.4
		7, 10, 15 (上述选择·指定)	1.5 - 5.0
	43	7	0.8 - 1.9
		7, 15, 20 (上述选择·指定)	2 - 8
	73	10	0.8 - 2.9
		10, 15, 20 (上述选择·指定)	3 - 10

尖爪型用e测量部尺寸(参照上图)

型号	e (mm)
NT14P-15	5, 10, 15 (上述选择·指定)
NT14P-30	
NTD14P-P15M	

