

千分尺

●品牌信赖的证明，三丰测量工具的起点

花键千分尺

331, 111, 131系列

SPM-MX · SPM · SPM-K

- 测砧和测微螺杆均为小直径设计，可用于测量花键轴、槽和键沟。
- 达到IP65尘/水防护等级(SPM-MX/SPM2-MX)。

- 测量面为硬质合金。
- 带有恒定测力的装置。



331-251-30
SPM-25MX



111-115
SPM-25

MeasurLink ENABLED
Data Management Software by Mitutoyo

MeasurLink ENABLED
Data Management Software by Mitutoyo

附带测量数据输出功能的产品可连接到测量数据网络系统measurLink (详细信息参见A-5页)。

IP65

IP65防护等级，已通过了德国授权机构莱茵集团的IP合格认证。

TÜVRheinland
CERTIFIED

尘水防护等级
www.tuv.com
ID 000040191

对象品: SPM-MX/SPM2-MX

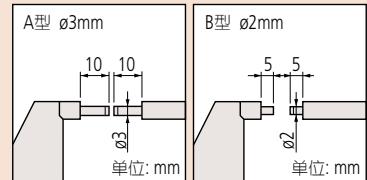
IP65防护等级(SPM-MX/SPM2-MX)

等级6: 防尘

不允许灰尘渗入

等级5: 防喷射

从任何方向直接喷射的水不会产生负面影响



规格

| 货号 | 型号 | 测量范围 (mm) | 分辨率 (mm) | 最大允许误差 J_{MPE} (μm) | 平面度 (μm) | 平行度 (μm) | 备注 |
|--------------|------------|-----------|----------|------------------------------------|-----------------------|-----------------------|----|
| 数显型 (LCD) | | | | | | | |
| 331-251-30 | SPM-25MX | 0 - 25 | 0.001 | ± 2 | 0.3 | 2 | A型 |
| 331-252-30 | SPM-50MX | 25 - 50 | | | | | |
| 331-253-30 | SPM-75MX | 50 - 75 | | | | | |
| 331-254-30*1 | SPM-100MX | 75 - 100 | | ± 3 | | 3 | B型 |
| 331-261-30 | SPM2-25MX | 0 - 25 | | | | | |
| 331-262-30 | SPM2-50MX | 25 - 50 | | | | | |
| 331-263-30 | SPM2-75MX | 50 - 75 | ± 2 | 2 | | | |
| 331-264-30*1 | SPM2-100MX | 75 - 100 | ± 3 | 3 | | | |

| 货号 | 型号 | 测量范围 (mm) | 分度值 (mm) | 最大允许误差 J_{MPE} (μm) | 平面度 (μm) | 平行度 (μm) | 备注 |
|---------|---------|-----------|----------|------------------------------------|-----------------------|-----------------------|----|
| 机械式 | | | | | | | |
| 111-215 | SPM2-25 | 0 - 25 | 0.01 | ± 3 | 0.3 | 2 | B型 |
| 111-115 | SPM-25 | 0 - 25 | | | | | |
| 111-116 | SPM-50 | 25 - 50 | | | | | |
| 111-117 | SPM-75 | 50 - 75 | | | | | |
| 111-118 | SPM-100 | 75 - 100 | | | | | |
| 111-119 | SPM-125 | 100 - 125 | | | | | |
| 111-120 | SPM-150 | 125 - 150 | | | | | |
| 111-121 | SPM-175 | 150 - 175 | | | | | |
| 111-122 | SPM-200 | 175 - 200 | | | | | |
| 111-123 | SPM-225 | 200 - 225 | | | | | |
| 111-124 | SPM-250 | 225 - 250 | | ± 5 | | 4 | |
| 111-125 | SPM-275 | 250 - 275 | | | | | |
| 111-126 | SPM-300 | 270 - 300 | ± 6 | 5 | | | |
| 机械计数器型 | | | | | | | |
| 131-115 | SPM-25K | 0 - 25 | 0.01 | ± 3 | 0.3 | 2 | A型 |

*1: 需要订制

*关于SPM-MX/SPM2-MX的功能，请参见B-8页MDC-MX。连接线(选件)只能使用防水专用型。

通用规格

- SPM-MX · SPM2-MX电源
纽扣型氧化银电池SR44 (No.938882) 1个
(标准附件，用于初次操作检查)
- SPM-MX · SPM2-MX电池寿命
通常使用情况下约2.4年
- SPM-MX · SPM2-MX的位置检出方式
电磁感应式旋转编码器
- 标准附件
量杆1件(不包括0 - 25mm型)
扳手(No.301336) 1件

选件

- SPM-MX · SPM2-MX用连接线
1m: No.05CZA662
2m: No.05CZA663
- USB直连数据输入工具
USB-ITN-B (2m): No.06AFM380B
- U-WAVE-T专用连接线
No.02AZD790B 160mm
脚踏开关用: No.02AZE140B
详细信息参见A-27页。

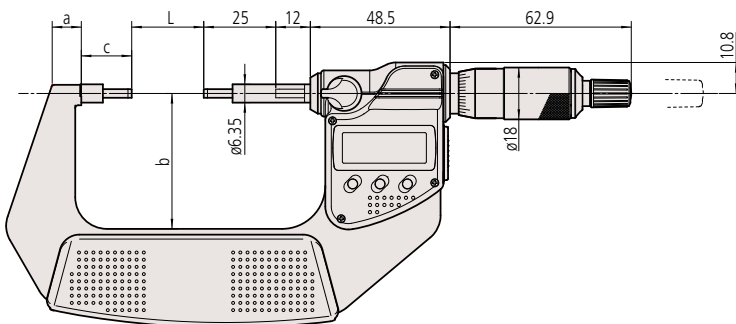
测量数据无线通信系统 U-WAVE

- U-WAVE-TM数据发送装置
264-622 (IP67型)
264-623 (蜂鸣器型)
- U-WAVE-TMB数据发送装置
Mitutoyo Bluetooth® U-WAVE
264-626 (IP67型)
264-627 (蜂鸣器型)
详细信息参见A-17页
- U-WAVE-TM/TMB连接装置
02AZF310 (IP67/蜂鸣器型通用)
详细信息参见A-17和A-19页

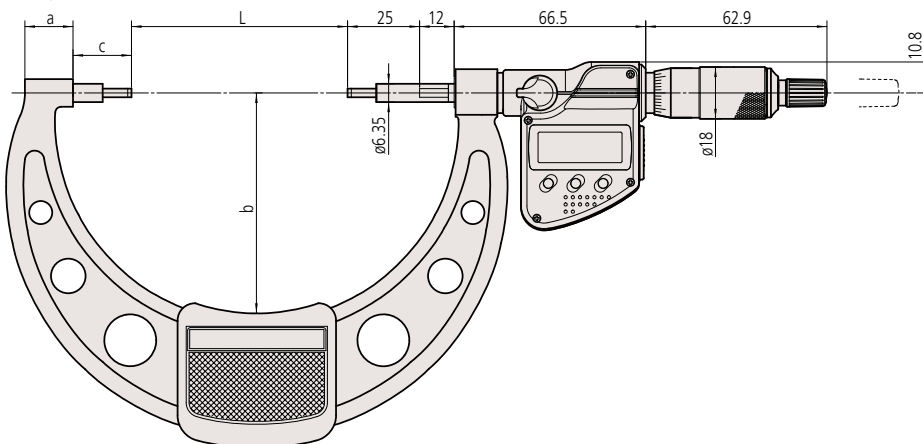
尺寸

单位: mm

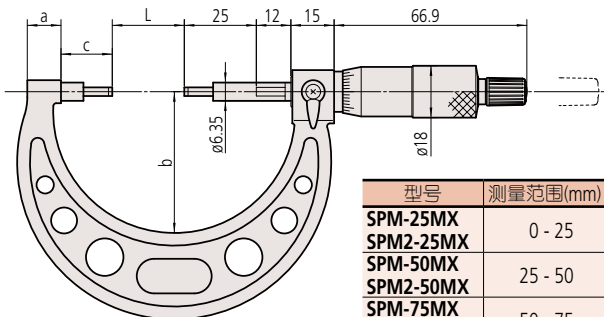
测量范围小于75mm数显型 SPM-25MX - 75MX



测量范围大于75mm数显型 SPM-100MX



测量范围小于300mm机械式 SPM-25 - 300



| 型号 | 测量范围(mm) | L | a | b | c |
|------------|-----------|-----|------|------|------|
| SPM-25MX | 0 - 25 | 0 | 7.3 | 32.5 | 17.5 |
| SPM2-25MX | | | | | |
| SPM-50MX | 25 - 50 | 25 | 10.1 | 47 | |
| SPM2-50MX | | | | | |
| SPM-75MX | 50 - 75 | 50 | 11.5 | 60 | 20.3 |
| SPM2-75MX | | | | | |
| SPM-100MX | 75 - 100 | 75 | 16.7 | 76 | 17.5 |
| SPM2-100MX | | | | | |
| SPM2-25 | 0 - 25 | 0 | 10 | 38 | 17.5 |
| SPM-50 | 25 - 50 | 25 | 12 | 49 | |
| SPM-75 | 50 - 75 | 50 | 14 | 60 | |
| SPM-100 | 75 - 100 | 75 | 16.7 | 79 | |
| SPM-125 | 100 - 125 | 100 | 18.8 | 94 | 20.7 |
| SPM-150 | 125 - 150 | 125 | 19.1 | 106 | 21.1 |
| SPM-175 | 150 - 175 | 150 | 18.2 | 118 | 21.3 |
| SPM-200 | 175 - 200 | 175 | 16.8 | 130 | 21.7 |
| SPM-225 | 200 - 225 | 200 | 18 | 143 | 20.5 |
| SPM-250 | 225 - 250 | 225 | | 156 | 21.5 |
| SPM-275 | 250 - 275 | 250 | | 169 | |
| SPM-300 | 275 - 300 | 275 | | 181 | |

●关于特殊尺寸、特殊规格

我们也可以根据客户需要定制特殊尺寸、特殊规格的产品。对于可以对应的规格等内容，请向本公司的特约店或您附近的本公司的营业课进行详细咨询。

▼特殊对应事例

- SPM-25MX - 100MX、SPM-25 - 275的测砧和测微螺杆测量面尺寸可订制为 $\phi 1 \times 3$ 、 $\phi 1 \times 5$ 、 $\phi 2 \times 10$ 。