

卡尺

测量工具行业的标准

外凹槽卡尺

573, 536系列 — ABSOLUTE数显型和游标型 NTD15/15P · NT15/15P

MeasurLink[®] ENABLED

Data Management Software by Mitutoyo

- 可测量内孔和内凹深处的壁厚。
- 573系列NTD为具有ABS绝对原点型，尺框平滑移动，操作舒适。
- 配有数据输出端口，使其能连入测量网络系统和统计过程控制系统。(详细信息参见A-3页)。



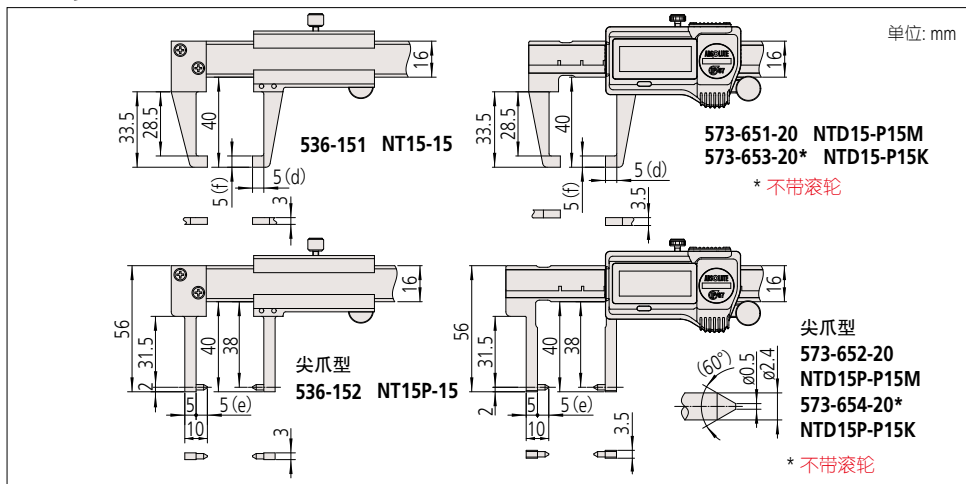
规格

货号	型号	测量范围(mm)	分辨力(mm)	最大允许误差 E_{MPE} (mm)*1
数显型(LCD) 防护等级IP67的防冷却液型				
573-651-20	NTD15-P15M	0 - 150	0.01	±0.03
573-652-20*2	NTD15P-P15M			
573-653-20*3	NTD15-P15K			
573-654-20*2, *3	NTD15P-P15K			
游标型				
536-151	NT15-15	0 - 150	0.05	±0.05
536-152*2	NT15P-15			

*1: 该精度仅为外量爪的最大允许误差，其他项目 S_{MPE} 精度请咨询三丰公司。

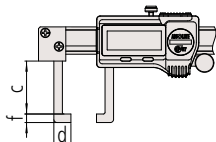
*2: 尖爪型。 *3: 不带滚轮。

尺寸



关于特殊尺寸、特殊规格

可以根据客户需要定制特殊尺寸、特殊规格的产品。对于可以对应的规格等内容，请向本公司的特约店或您附近的本公司的营业课进行详细咨询。



特殊对应事例

d, f测量部尺寸(参照左下图)

货号	型号	c (mm)	d (mm)	f (指定0.1mm单位)(mm)
573-651-20 536-151	NTD15-P15M NT15-15	33	2	0.8 - 1.9
			5, 10 (上述选择·指定)	2 - 8
			5, 10, 15 (上述选择·指定)	3 - 10
		73	5, 10, 15 (上述选择·指定)	

e测量部尺寸(参照上方尺寸图)

货号	型号	e (mm)
573-652-20	NTD15P-P15M	5, 10, 15
536-152	NT15P-15	(上述选择·指定)

MeasurLink[®] ENABLED
Data Management Software by Mitutoyo

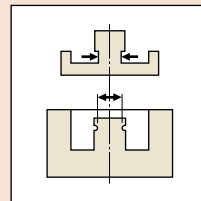
附带测量数据输出功能的产品可连接到测量数据网络系统MeasurLink (详细信息参见A-5页)。

IP67



防尘防护等级

www.tuv.com
ID: 0000045042



NTD15/15P通用规格

- 防护等级: IP67 (IEC60529)*1
- 电源: 纽扣型氧化银电池SR44 (No.938882) 1个 (标准附件, 用于数显显示) 通常使用情况下约为5年。
- 位置检出方式: ABSOLUTE电磁感应式编码器
- 最大响应速度: 无限制
- *1: 使用后请进行防锈处理。

NTD15/15P用选件

详细信息参见A-27页。

- IT/DP/MUX用连接线
1m: No.05CZA624
2m: No.05CZA625
- USB直连数据输入工具
USB-ITN-A (2m): No.06AFM380A
- U-WAVE-T专用连接线
标准用(160mm): No.02AZD790A
脚踏开关用: No.02AZE140A

测量数据无线通信系统 U-WAVE^{fit}

- U-WAVE-TC数据发送装置
264-620 (IP67型)
264-621 (蜂鸣器型)
- U-WAVE-TCB数据发送装置
Mitutoyo Bluetooth[®] U-WAVE
264-624 (IP67型)
264-625 (蜂鸣器型)
详细信息参见A-17页
- U-WAVE-TC/TCB连接装置
02AZF310 (IP67型)
- * 在有冷却液、污垢、水等环境下使用时，请选择IP67型。(蜂鸣器型不是防尘防水规格) 详细信息参见A-17和A-19页