

卡尺

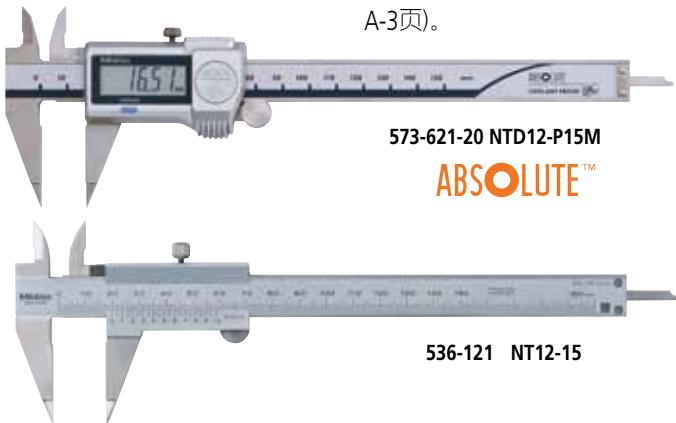
测量工具行业的标准

尖爪卡尺

573, 536系列 — ABSOLUTE数显型和游标型 NTD12/12P · NT12

MeasurLink[®] ENABLED
Data Management Software by Mitutoyo

- 尖爪型的量爪适合在形状不固定的狭窄尺寸之间进行测量。
- 支持阶差测量。
- 573系列NTD为具有ABS绝对原点型，尺框平滑移动，操作舒适。
- 配有数据输出端口，使其能连入测量网络系统和统计过程控制系统。(详细信息参见A-3页)。



规格

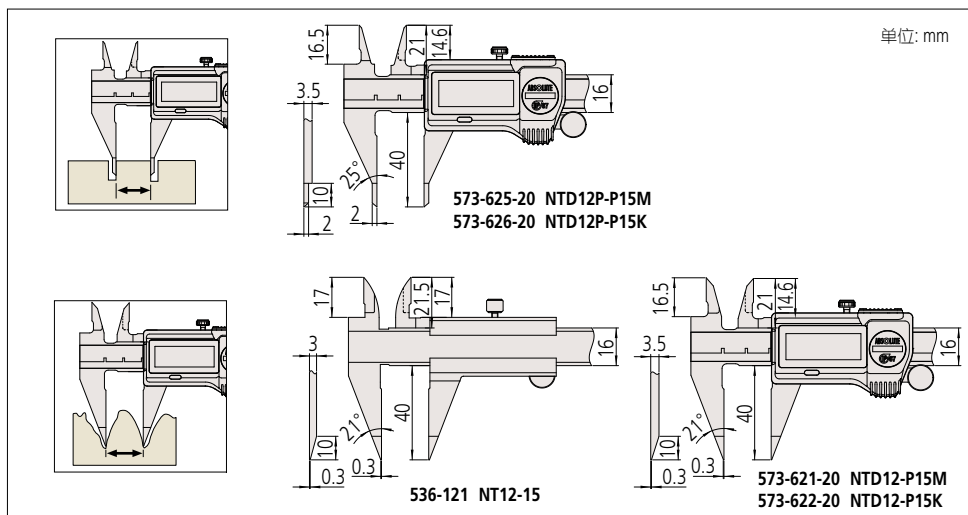
货号	型号	测量范围(mm)	分辨力(mm)	最大允许误差 E_{MPE} (mm)*1
数显型(LCD)	防护等级IP67的防冷却液型			
573-621-20	NTD12-P15M	0 - 150	0.01	±0.02
573-625-20	NTD12P-P15M			
573-622-20*2	NTD12-P15K			
573-626-20*2	NTD12P-P15K			

货号	型号	测量范围(mm)	分度值(mm)	最大允许误差 E_{MPE} (mm)*1
游标型				
536-121	NT12-15	0 - 150	0.05	±0.05

*1: 该精度仅为外量爪的最大允许误差，其他项目 S_{MPE} 精度请咨询三丰公司。

*2: 带深度测量杆、不带滚轮。

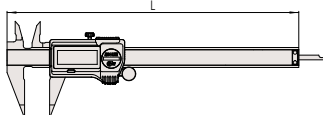
尺寸



关于特殊尺寸、特殊规格

可以根据客户需要定制特殊尺寸、特殊规格的产品。对于可以对应的规格等内容，请向本公司的特约店或您附近的本公司的营业课进行详细咨询。

▼特殊对应事例 测量部尺寸



型号	测量范围 (mm)	D (mm)
NT12P	0 - 200	288
NTD12P	0 - 300	404
NT12	0 - 200	288
NTD12	0 - 300	404
	0 - 600	780
	0 - 1000	1240

MeasurLink[®] ENABLED
Data Management Software by Mitutoyo

附带测量数据输出功能的产品可连接到测量数据网络系统MeasurLink (详细信息参见A-5页)。

IP67

TÜVRheinland
CERTIFIED

防尘防护等级

www.tuv.com
ID: 0000046042



NTD12 · NTD12P通用规格

- 防护等级: IP67(IEC60529)*1
- 电源: 纽扣型氧化银电池SR44 (No.938882) 1个 (标准附件, 用于数显显示) 通常使用情况下约为5年。
- 位置检出方式: ABSOLUTE电磁感应式编码器
- 最大响应速度: 无限制
- *1: 使用后请进行防锈处理。

NTD12 · NTD12P用选件

详细信息参见A-27页。

● IT/DP/MUX用连接线

1m: No.05CZA624

2m: No.05CZA625

● USB直连数据输入工具

USB-ITN-A(2m): No.06AFM380A

● U-WAVE-T专用连接线

标准用(160mm): No.02AZD790A

脚踏开关用: No.02AZE140A

测量数据无线通信系统 U-WAVE^{fit}

● U-WAVE-TC数据发送装置

264-620 (IP67型)

264-621 (蜂鸣器型)

● U-WAVE-TCB数据发送装置

Mitutoyo Bluetooth[®] U-WAVE

264-624 (IP67型)

264-625 (蜂鸣器型)

详细信息参见A-17页

● U-WAVE-TC/TCB连接装置

02AZF310 (IP67型)

* 在有冷却液、污垢、水等环境下使用时，请选择

IP67型。(蜂鸣器型不是防尘防水规格)

详细信息参见A-17和A-19页