

千分尺

●品牌信赖的证明，三丰测量工具的起点

千分尺台架 156系列 MS

- 用于固定千分尺等带有足够夹持面积的量具。
- 不需要单手持有千分尺，提高了可操作性。同时，温度变化不受体温影响，可以实现稳定测量。



156-105-10
MS-SB



156-101-10
MS-RB



156-102
MS-M



156-105-10 MS-SB



156-101-10 MS-RB

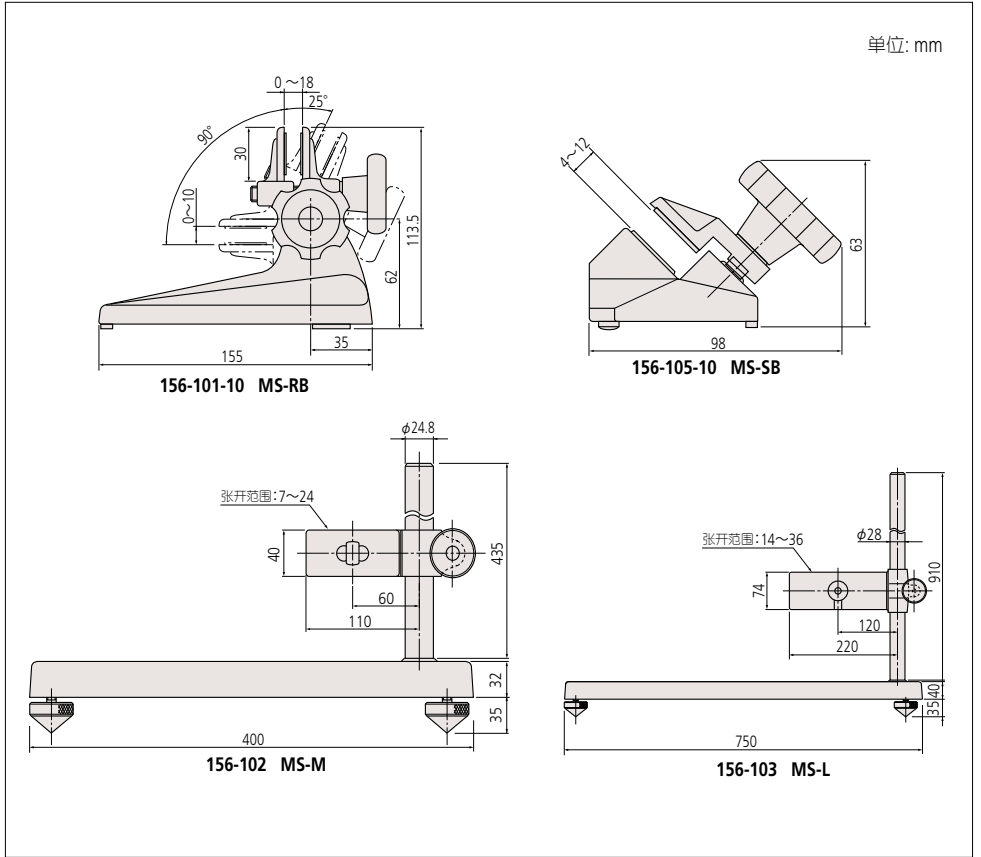
规格

货号	型号	千分尺范围(mm)	备注
156-101-10	MS-RB	用于15 - 100 *	角度可调型
156-105-10	MS-SB	用于25 / 50	角度固定型
156-102	MS-M	用于100 - 300	立柱型
156-103	MS-L	用于325 - 1000	立柱型

* 有部分产品无法安装(OMV-100MX, GMA-100MX, SPM-100MX, CPM15(30)-100MX, PDM-100MX, BLM-75MX, 100MX)。

■ 尺寸

单位: mm



B