

# 卡尺

测量工具行业的标准

## ABSOLUTE内侧卡尺 573, 536系列 — 刀刃型/内凹槽型/尖爪型 NTD14/14G/14P · NT14/14G/14P

**MeasurLink® ENABLED**  
Data Management Software by Mitutoyo

MeasurLink ENABLED  
Data Management Software by Mitutoyo

附带测量数据输出功能的产品可连接到测量数据网络系统MeasurLink (详细信息参见A-5页)。

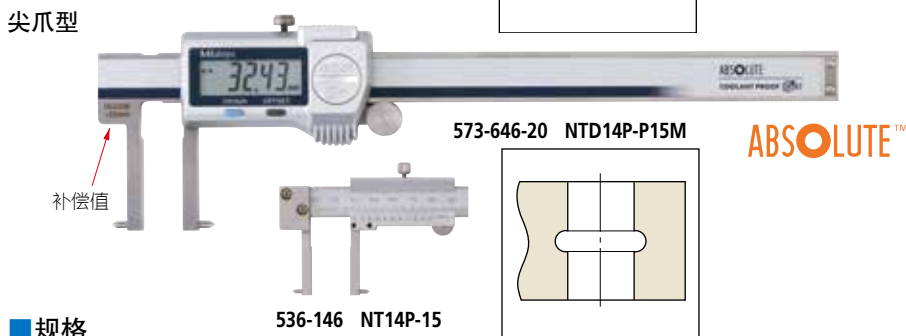
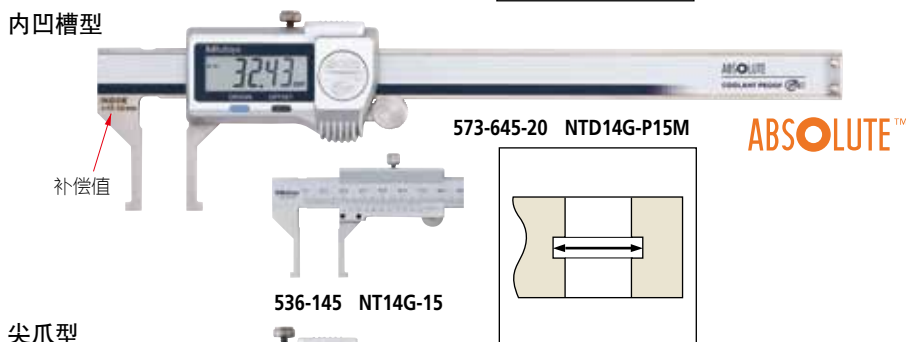
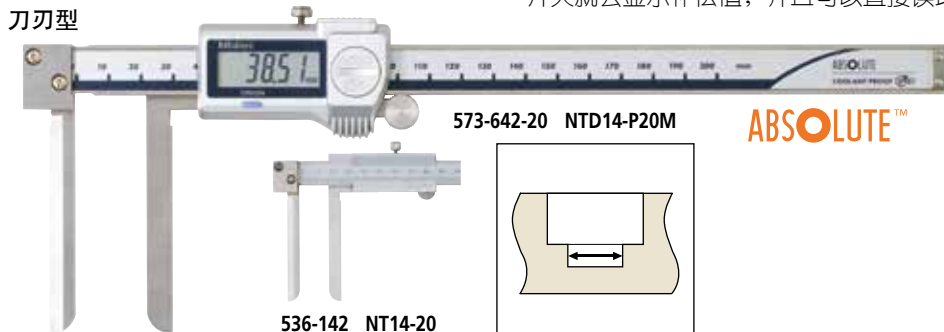
**IP67**

**TÜVRheinland**  
CERTIFIED

防尘防护等级

www.tuv.com  
ID 0000045042

- 用于测量内侧的专用卡尺。
- 573系列NTD为具有ABS绝对原点型，尺框平滑移动，操作舒适。
- 配有数据输出端口，使其能连入测量网络系统和统计过程控制系统。(详细信息参见A-3页)。
- NTD14G, NTD14P的测量值需要在显示值上加上补偿值。带有偏置功能，按下OFFSET开关就会显示补偿值，并且可以直接读取。



### 规格

| 货号                      | 型号          | 内侧测量范围 (mm)  | 分辨力(mm)  | 最大允许误差 $S_{MPE}$ (mm)*1 | 备注                          |
|-------------------------|-------------|--------------|----------|-------------------------|-----------------------------|
| 数显型(LCD) 防护等级IP67的防冷却液型 |             |              |          |                         |                             |
| 573-642-20              | NTD14-P20M  | 10 - 200     | 0.01     | ±0.05                   | 刀刃型，可测量最小孔径: $\phi$ 10mm    |
| 573-643-20*2            | NTD14-P20K  |              |          |                         |                             |
| 573-645-20*3            | NTD14G-P15M | 10.1 - 160mm | 0.01     | ±0.05                   | 内凹槽型，可测量最小孔径: $\phi$ 10.1mm |
| 573-647-20*2            | NTD14G-P15K |              |          |                         |                             |
| 573-646-20*3            | NTD14P-P15M | 20.1 - 170mm | 0.01     | ±0.05                   | 尖爪型，可测量最小孔径: $\phi$ 20.1mm  |
| 573-648-20*2            | NTD14P-P15K |              |          |                         |                             |
| 货号                      | 型号          | 内侧测量范围 (mm)  | 分度值 (mm) | 最大允许误差 $S_{MPE}$ (mm)*1 | 备注                          |
| 游标型                     |             |              |          |                         |                             |
| 536-142                 | NT14-20     | 10 - 200     | 0.05     | ±0.12                   | 刀刃型，可测量最小孔径: $\phi$ 10.1mm  |
| 536-145                 | NT14G-15    | 10.1 - 150   | 0.05     | ±0.05                   | 凹槽型，可测量最小孔径: $\phi$ 10.1mm  |
| 536-146                 | NT14P-15    | 20.1 - 150   | 0.05     | ±0.05                   | 尖爪型，可测量最小孔径: $\phi$ 20.1mm  |
| 536-147                 | NT14P-30    | 30.1 - 300   | 0.05     | ±0.08                   | 尖爪型，可测量最小孔径: $\phi$ 30.1mm  |
| 536-148                 | NT14P-45    | 70.1 - 450   | 0.05     | ±0.10                   | 尖爪型，可测量最小孔径: $\phi$ 70.1mm  |
| 536-149                 | NT14P-60    | 70.1 - 600   | 0.05     | ±0.12                   | 尖爪型，可测量最小孔径: $\phi$ 70.1mm  |

\*1: 该精度仅为外量爪的最大允许误差，其他项目 $S_{MPE}$ 精度请咨询三丰公司。

\*2: 不带滚轮。 \*3: 带偏置功能，显示实际测量值。



### NTD14 · NTD14G · NTD14P通用规格

- 防护等级: IP67 (IEC60529)\*1
- 电源: 纽扣型氧化银电池SR44 (No.938882) 1个 (标准附件，用于数显显示) 通常使用情况下约为5年。
- 位置检出方式: ABSOLUTE电磁感应式编码器
- 最大响应速度: 无限制
- \*1: 使用后请进行防锈处理。

### NTD14 · NTD14G · NTD14P用选件

详细信息参见A-27页。

- IT/DP/MUX用连接线  
1m: No.05CZA624  
2m: No.05CZA625
- USB直连数据输入工具  
USB-ITN-A (2m): No.06AFM380A
- U-WAVE-T专用连接线  
标准用(160mm): No.02AZD790A  
脚踏开关用: No.02AZE140A

### NTD14G · NTD14P用选件

测量数据无线通信系统 **U-WAVE fit**

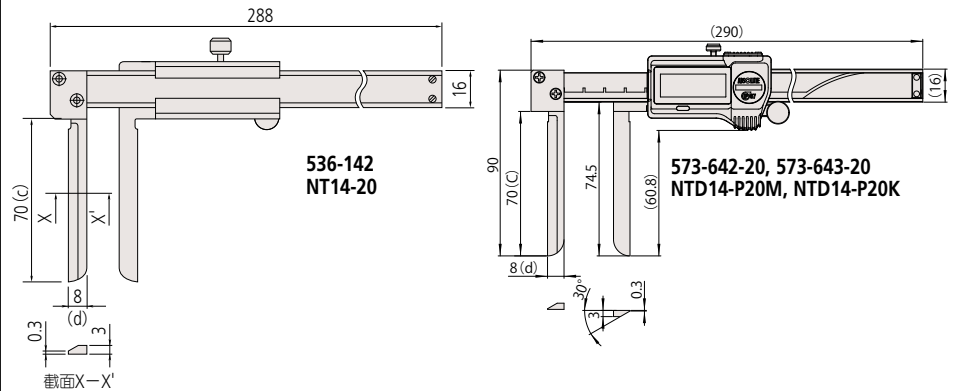
- U-WAVE-TC数据发送装置  
264-620 (IP67型)  
264-621 (蜂鸣器型)
- U-WAVE-TCB数据发送装置  
Mitutoyo Bluetooth® U-WAVE  
264-624 (IP67型)  
264-625 (蜂鸣器型)  
详细信息参见A-17页
- U-WAVE-TC/TCB连接装置  
02AZF310 (IP67型)

\* 在有冷却液、污垢、水等环境下使用时，请选择IP67型。(蜂鸣器型不是防尘防水规格) 详细信息参见A-17和A-19页

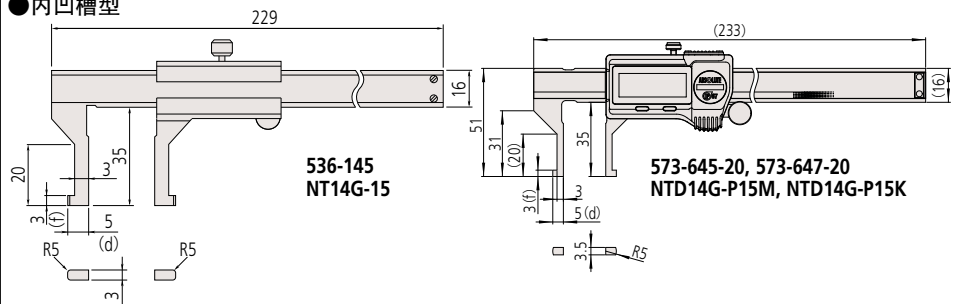
## 尺寸

### ● 刀刃型

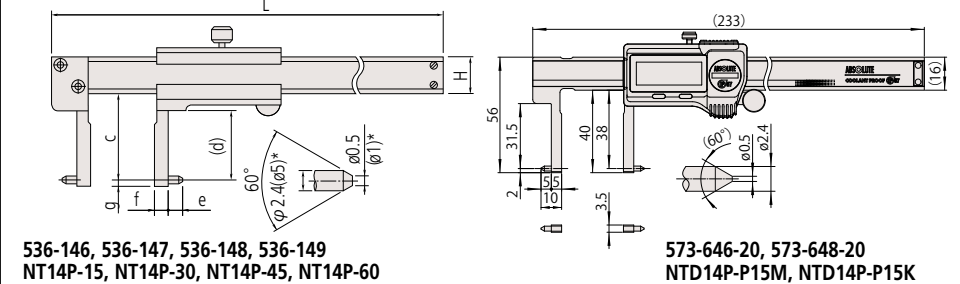
单位: mm



### ● 内凹槽型



### ● 尖爪型



536-146, 536-147, 536-148, 536-149  
NT14P-15, NT14P-30, NT14P-45, NT14P-60  
\* 适用于NT14P-45, NT14P-60

| 货号      | 型号       | 测量范围(mm) | c   | d   | e  | f  | g | H  | L   |
|---------|----------|----------|-----|-----|----|----|---|----|-----|
| 536-146 | NT14P-15 | 150      | 38  | 31  | 5  | 5  | 2 | 16 | 229 |
| 536-147 | NT14P-30 | 300      | 98  | 89  | 5  | 10 | 2 | 20 | 403 |
| 536-148 | NT14P-45 | 450      | 145 | 136 | 10 | 25 | 5 | 25 | 610 |
| 536-149 | NT14P-60 | 600      | 145 | 136 | 10 | 25 | 5 | 25 | 750 |

注: 测量范围大于300mm型, 外观略有不同。  
详细信息请咨询三丰公司。

### ● 关于特殊尺寸、特殊规格

可以根据客户需要定制特殊尺寸、特殊规格的产品。对于可以对应的规格等内容, 请向本公司的特约店或您附近的本公司的营业课进行详细咨询。

#### ▼ 特殊对应事例

c、d测量部尺寸(参照上图)

| 型号                    | c (mm)                 | d (mm) |
|-----------------------|------------------------|--------|
| NT14-20<br>NTD14-P20M | 40                     | 5      |
|                       | 75 - 90<br>(指定5mm单位)   | 10     |
|                       | 95 - 110<br>(指定5mm单位)  |        |
|                       | 115 - 130<br>(指定5mm单位) |        |

内凹槽型用d、f测量部尺寸(参照右下图)

| 型号                      | c (mm) | d (mm)                  | f (mm)    |
|-------------------------|--------|-------------------------|-----------|
| NT14G-15<br>NTD14G-P15M | 28     | 7                       | 0.8 - 1.4 |
|                         |        | 7, 10, 15<br>(上述选择·指定)  | 1.5 - 5.0 |
|                         | 43     | 7                       | 0.8 - 1.9 |
|                         |        | 7, 15, 20<br>(上述选择·指定)  | 2 - 8     |
|                         | 73     | 10                      | 0.8 - 2.9 |
|                         |        | 10, 15, 20<br>(上述选择·指定) | 3 - 10    |

尖爪型用e测量部尺寸(参照上图)

| 型号          | e (mm)                 |
|-------------|------------------------|
| NT14P-15    | 5, 10, 15<br>(上述选择·指定) |
| NT14P-30    |                        |
| NTD14P-P15M |                        |

