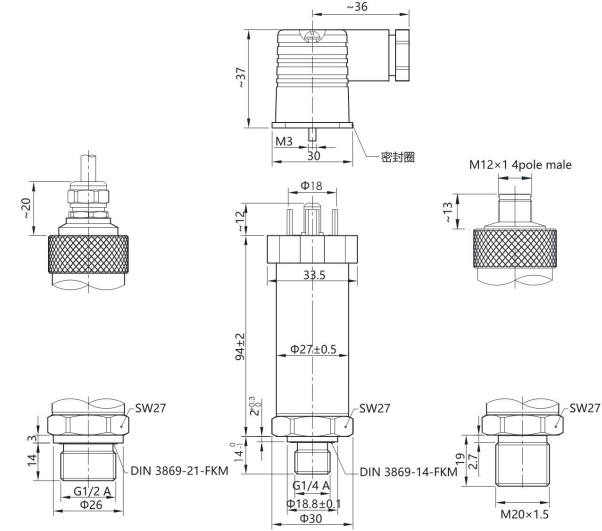


NS-Z 系列 数字 压力变送器

- 应用于自动化控制、钢铁和能源行业
- 温差极小，零点温度补偿 $\leq \pm 0.008\%$ F.S./ $^{\circ}\text{C}$ typ.
- EMC性能极佳，符合CE认证
- 防护等级IP65/IP67
- 高精度，可在线校准

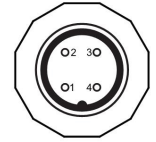


外形尺寸图 Dimensions



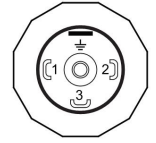
接线定义 Pin connections:

宾德714 M18 公端



Pin	电压输出
1	+24VDC
2	0 V
3	Signal+
4	Signal-

赫斯曼 公端



Pin	电压输出
1	Signal+
2	0 V
3	+24VDC
4	Signal-

M12x1 4针公端



Pin	电压输出
1	+24Vdc
2	0 V
3	Signal+
4	Signal-

直出线



电缆分配

颜色	电压输出
红	+24Vdc
黄	Signal+
绿	Signal-
白	0 V

银色网 屏蔽线

技术参数 Technique parameter

参数	Specifications	技术指标	Technique data
压力范围	Measuring ranges	-100kPa...0~1.0...1.6...3.0...10...20...40...60...70...80...90...100MPa	
过载压力	Overload pressures	200%F.S	150%F.S 150%F.S
破坏压力	Burst pressures	500%F.S	300%F.S 200%F.S
工作方式	Operational Mode	表压，绝压，负压	
测量介质	Measuring Media	对不锈钢304和 316L不腐蚀的气、液体	
输出信号	Output signal	CANOpen	
		Modbus	
		Profibus	
		RS485	
工作电压	Operating voltage	24Vdc	
综合精度	Accuracy	$\pm 0.1\%$ F.S	
		$\pm 0.25\%$ F.S	
		$\pm 0.05\%$ F.S	
长期稳定性	Long-term drift	$\leq \pm 0.1\%$ F.S/年	
温度补偿范围	Compensated temperature range	-20~+85 $^{\circ}\text{C}$	
工作温度范围	Operating temperature range	-40~+100 $^{\circ}\text{C}$	
消耗电流	Current consumption	$\leq 15\text{mA}$	
绝缘阻抗	Insulation resistance	$\geq 100\text{M}\Omega(100\text{Vdc})$	
耐振性能	Vibration resistance	IEC 60068-2-6 (5...2000Hz, 20g)	
耐冲击性	Shock resistance	IEC 60068-2-27 (50g, 11ms)	
抗干扰	EMC proof	IEC 61000-6-2/3/4	
外壳材质	Material	不锈钢	
防护等级	IP protection	IP65 (赫斯曼插件)	
		IP67 (M12x1连接器或直出线)	

选型表 Model code:

NS-	商标	代码	描述
Z	产品名称		数字压力变送器
K	输出信号		CANOpen
M			Modbus
P			Profibus
Q			RS485
-			
	代码	机械连接	
0		G1/2 外螺纹	
4		G1/4 外螺纹	
8		NPT 1/4 外螺纹	
A		M20x1.5 外螺纹	
B		M12x1 74° 锥 外螺纹	
T		客户定制	
	代码	电气连接	
0		直接出线	
4		宾德714 M18 4针公端	
5		赫斯曼插件	
6		M12x1 4针公端	
T		客户定制	
	X	X为所需量程，单位为 kPa MPa bar	
	代码	工作方式	
A		绝压	
G		表压	
	代码	综合精度	
10		$\pm 0.10\%$ F.S	
25		$\pm 0.25\%$ F.S	
50		$\pm 0.5\%$ F.S	
(000)		其他要求	

选型举例: NS-Z K - 0 6 - 10MPa G 10 (导线2m)