

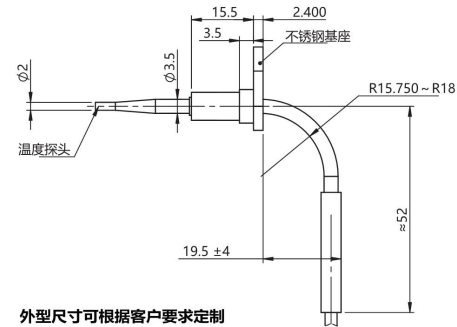
NS-K967系列 温度传感器

专为发动机领域设计

- 参照GJB150标准
- 通过：振动冲击、电磁兼容、霉菌、盐雾等试验
- 产品重量≤30g



外形尺寸图 Dimensions



技术参数 Technique parameter

参数	Specifications	技术指标	Technique data
温度量程	Temperature range	-55~+1100°C	
探头长度	Probe length	5.....100mm 可选	
余度	Redundancy	单余度结构	
类型	Product Type	K型热电偶	
测量精度	Accuracy	满足GB/T 16839.2-1997中K型热电偶 I 级允差	
存储温度	Storage temperature	-55 ~ 70°C	
工作海拔高度	Working altitude	不低于8000m	
时间常数	Time Constant	气流速度在0.2Ma时, 试验温度700°C到900°C, 时间常数小于等于3.5s, 工作电流: 不大于5mA;	
热电偶探头安装部分	Installation part temperature	-55°C~500°C	
接线安装座和电缆部分	Wire part temperature	-55°C~200°C	
绝缘阻抗	Insulation impedance	(250±10) Vdc下, 绝缘电阻应≥20MΩ	

选型表 Model code:

NS- 商标	型号	产品名称
	K967	温度传感器
	-	L L为探头长度, 单位为mm
	-	代码 输入方式
		K 0~1200°C 输入阻抗≥1MΩ
		J 0~1000°C 输入阻抗≥1MΩ
		E 0~800°C 输入阻抗≥1MΩ
		T -50~400°C 输入阻抗≥1MΩ
	-	X X为温度范围, 单位为°C
		(000) 其他
NS- K967	- L - K - 100°C	(配插头、尾附) 选型举例