

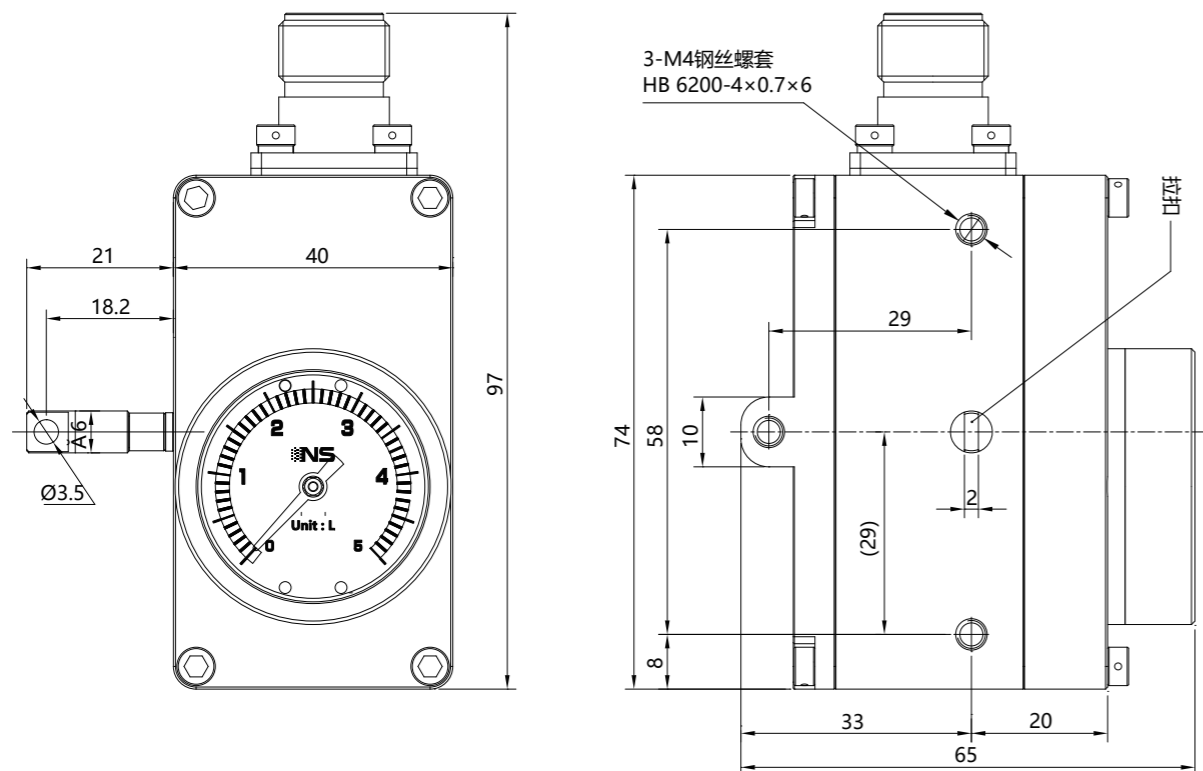
# NS-P983 系列 位移开关

专为航空、航天等领域设计

- 通过：振动冲击、电磁兼容、霉菌、盐雾等试验
- 产品重量≤250g



## 外形尺寸图 Dimensions



## 技术参数 Technique parameter

参数	Specifications	技术指标	Technique data
机械行程	Range	0 ~ 150mm	
显示输出	Display	0 ~ 5L	
输出信号	Output signal	通\断开关	
额定负载	Rated load	28V <sub>DC</sub> 3A	
等效电路图	Equivalent circuit	(位移量) 1/C — 2/NC — 3/NO	
综合精度	Accuracy	±0.2L	
最小刻度	Minimum scale	±0.1L	
接触电阻	Contact resistance	≤0.025Ω	
工作温度	Ambient temperature	-55°C ~ 70°C	
绝缘阻抗	Insulation impedance	≥200MΩ/200V <sub>DC</sub>	

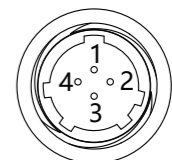
## 选型表 Model code:

NS- 商标	
型号	产品名称
P983	位移开关
代码	电气连接
F	J599/20MJA44PN
T	客户定制
x	机械行程, 单位mm
X	显示量程, 单位L
x	开关点设置, 单位L
(XX)	其他要求

NS- P983 - F - 108mm - 2.5L 1L (配插头、尾附) ← 选型举例

## 接线定义 Pin connections:

电器插座: J599/20MJA44PN



序号	针脚定义
1	公共端
2	开关量输出点开
3	开关量输出点关
4	空